



# SERİ 20

## ENDÜSTRİYEL UYGULAMALAR İÇİN UYGUN FİYATLI MİLLİ ARTIMLI ENCODER'LAR

- Çözünürlük üst sınırı 1024 ppr
- Dış gövde çapı 58 mm
- Mil Ø 6 mm
- Koruma sınıfı IP54 DIN EN 60529 göre
- Farklı flanşlar mevcuttur
- Kablolü bağlantı (farklı kablo uzunlukları mevcuttur) veya endüstriyel konnektörlü



Optik Encoder



Artımlı Encoder



Vibrasyon ve şok dayanımlı

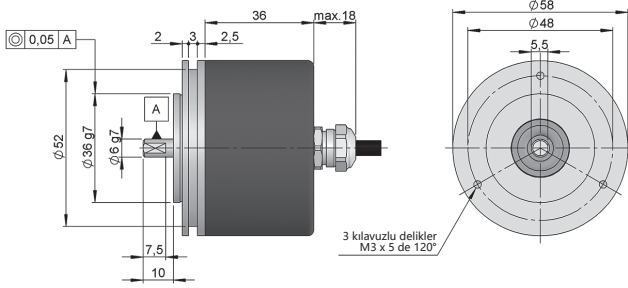


IP54



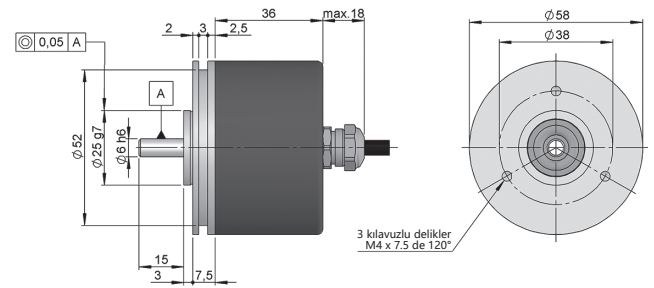
Ekspress teslimat

### Opsiyon A



Çizim mekanik opsiyon tipi 1, bağlantı tipi 2, flanşsız

### Opsiyon B



Çizim mekanik opsiyon tipi 2, bağlantı tipi 2, flanşsız

### REFERANS

Referans örneği: 20-11621-1024

Seri	Mekanik opsiyon	Flanş	Çıkış sinyalleri	Bağlantı	Besleme gerilimi / Elektronik Çıkış	Darbe sayısı	Müşteriye özel
20 -	<input type="checkbox"/>	<input type="checkbox"/>	<input type="checkbox"/>	<input type="checkbox"/>	<input type="checkbox"/> -	<input type="checkbox"/> <input type="checkbox"/> <input type="checkbox"/> <input type="checkbox"/>	<input type="checkbox"/> <input type="checkbox"/> <input type="checkbox"/> <input type="checkbox"/>
	1. Opsiyon A Ø 6x10 mm 2. Opsiyon B Ø 6x15 mm	1. Flanş yok 2. 90.1002 3. 90.1004 4. 90.1005 (* )	1. A 2. AB 3. AB, Z̄ 5. AB, AB̄ 6. ABZ, AB̄Z 9. ABZ	1. Aksiyel DIN 43650 4p 2. Aksiyel kablo	0. 11...30 VDC / NPN Açık kollektör 11...30 VDC 1. 11...30 VDC / Push-Pull 11...30 VDC 2. 5 VDC / Line driver farksal (TTL ile uyumlu) 5 VDC (** )		

Seçtiğiniz referansın 3D Step dosyasını sipariş edin

info@encoderhohner.com

24 saat hizmeti mevcuttur

(\* ) 90.1002, 90.1004, 90.1005 (2/3/4) flanş opsiyonları sadece A Ø6x10 mm (1) mekanik opsiyonu için mevcuttur.

Montaj flanşı dahildir.

(\*\*) NPN Open Collector (0) çıkışı, sadece lojik değil olmayan çıkış sinyalleri için mevcuttur (1/2/9).



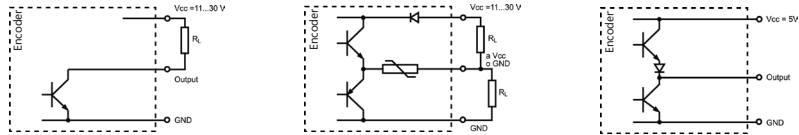
# SERİ 20

## ENDÜSTRİYEL UYGULAMALAR İÇİN UYGUN FİYATLI MİLLİ ARTIMLI ENCODER'LAR

### MEKANİK ÖZELLİKLER

Materyaller	Kapak: Plastik Gövde: Alüminyum Mil: Paslanmaz Çelik
Rulman	Bilya
Rulman ömrü	1x10 <sup>10</sup> tur
Mekanik olarak izin verilen maksimum dönüş sayısı	6000 dakika başına devir
Toz ve su sıçramalarına karşı koruma DIN EN 60529	IP54
Rotor atalet momenti	10 gcm <sup>2</sup>
Başlangıç torku 20°C (68°F)	≤ 0.005 Nm
İzin verilen maksimum aksiyel yük	20 N
İzin verilen maksimum radyal yük	30 N
Ortalama ağırlık	0.3 Kg
Çalışma sıcaklığı aralığı	-20°C ile +60°C
Vibrasyon DIN EN 60068-2-6	100 m/s <sup>2</sup> (10Hz...2000Hz)
Şok standardı DIN EN 60068-2-27	1000 m/s <sup>2</sup> (6ms)
Her tur için maksimum darbe sayısı	1024
Aksiyel bağlantı	2 metre kablo veya endüstriyel konnektör (sipariş esnasında farklı kablo uzunluğu talep edilebilir) Dişi konnektör dahil değildir

### ÇIKIŞ SINYALLERİ



ÇIKIŞ DEVRESİ	NPN Open Collector	Push-Pull	Line Driver (TTL uyumlu)
Referans kodu	0	1	2
Besleme gerilimi	11...30 VDC	11...30 VDC	5 VDC ±10%
Çıkış gerilimi	11...30 VDC	11...30 VDC	5 VDC
Tüketim	40 mA	Tipik: 45 mA Maksimum: 150 mA	Tipik: 120 mA Maksimum: 150 mA
Maksimum yük kapasitesi / kanal	40 mA	±30 mA	±40 mA
İzin verilen kablo uzunluğu	50 m (24 VDC)	50 m	100 m
“Düşük” sinyal seviyesi	VOL < 0.4 VDC (24 VDC)	VOL < 2.5 VDC	VOL < 0.2 VDC
“Yüksek” sinyal seviyesi	VOH > 22 VDC (24 VDC)	VOH > VCC – 3 VDC	VOH > 2.4 VDC
Frekans	100 kHz	200 kHz	100 kHz
Kısa devre koruması	Kalıcı değil	Evet	Evet
Ters polarlama koruması	Evet	Evet	Hayır

Mil tarafından bakıldığında, saat yönü dönüşlerde Kanal B, Kanal A'ya göre 90° ilerleyendir

# SERİ 20

## ENDÜSTRİYEL UYGULAMALAR İÇİN UYGUN FİYATLI MİLLİ ARTIMLI ENCODER'LAR

### BAĞLANTI



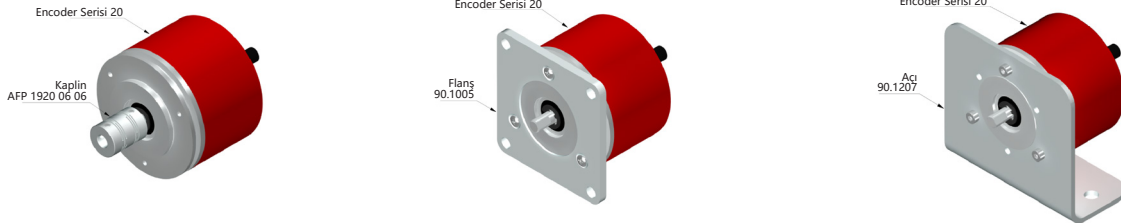
	Kablo 2x2x0.14+1x0.14 95.0008002	Kablo 3x2x0.14+2x0.34 95.0008003 (*)	Konnektör DIN 43650 4p
GND	Sarı (YE)	Siyah (BK)	1
+UB	Beyaz (WH)	Kırmızı (RD)	2
A	Kahverengi (BN)	Sarı (YE)	3
B	Yeşil (GN)	Yeşil (GN)	4
$\bar{A}$	-	Kahverengi (BN)	-
$\bar{B}$	-	Mavi (BU)	-
Z	Gri (GY) (**)	Gri (GY)	-
$\bar{Z}$	Gri (GY) (***)	Turuncu (OG)	-

(\*) 3x2x0.14+2x0.34 kabloları sadece değilleri olan encoders için kullanılır.

(\*\*) Sadece çıkış sinyali 9 seçeneği ile mümkündür (ABZ).

(\*\*\*) Sadece çıkış sinyali 3 seçeneği ile mümkündür (AB,  $\bar{Z}$ ).

### AKSESUAR ÖRNEKLERİ

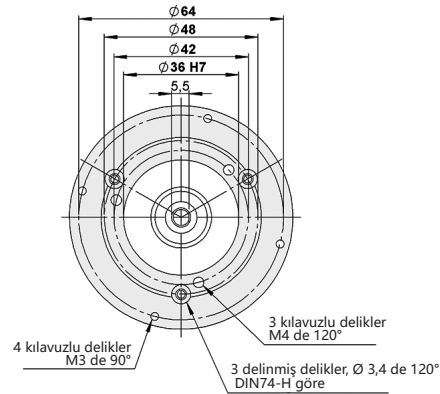
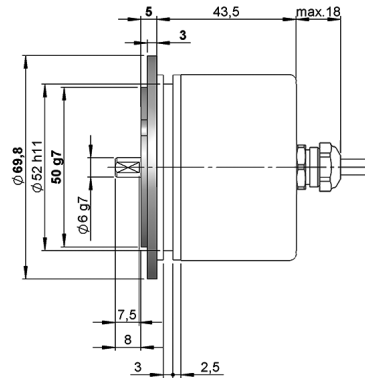


Bütün aksesuarlar "MONTAJ AKSESUARLARI" kısmında mevcuttur.

### FLANŞ ÖLÇÜLERİ

Montaj flanşı dahildir

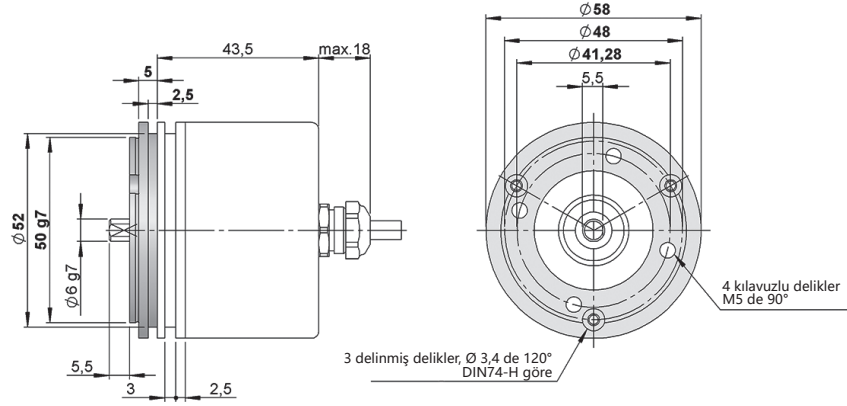
Flanş 2  
90.1002



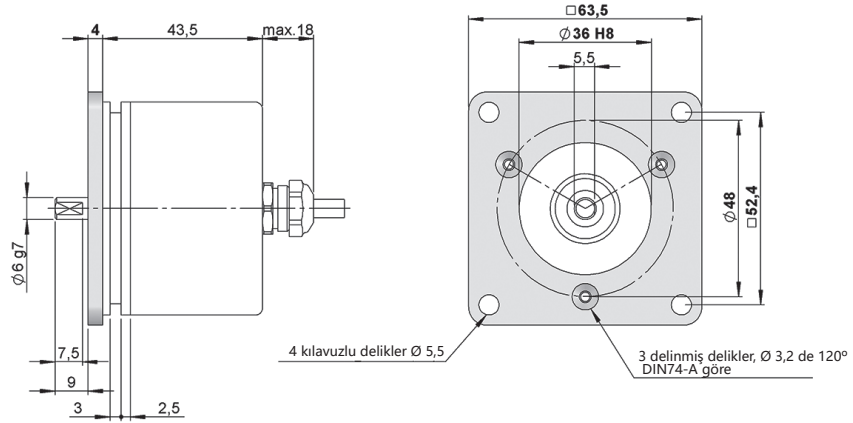
# SERİ 20

ENDÜSTRİYEL UYGULAMALAR İÇİN UYGUN FİYATLI MİLLİ ARTIMLI ENCODER'LAR

**Flanş 3**  
90.1004



**Flanş 4**  
90.1005

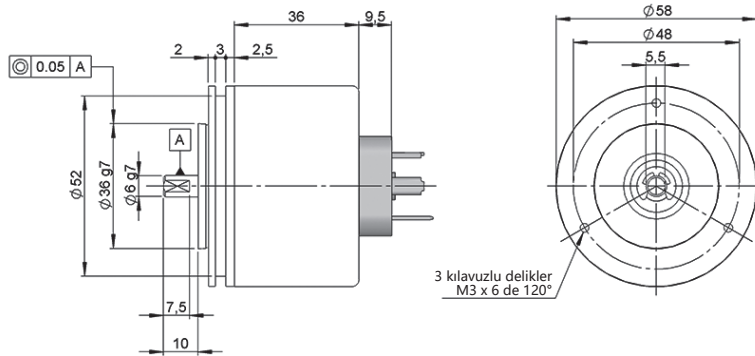


## BAĞLANTI ÖLÇÜLERİ

Dişi konnektör dahil değildir

**Bağlantı 1**

Aksiyel  
DIN 43650 4p  
Erkek panel



**Dişi konnektör**

95.0007011

