

系列 22

适用于工业应用的微型盲孔空心轴增量编码器

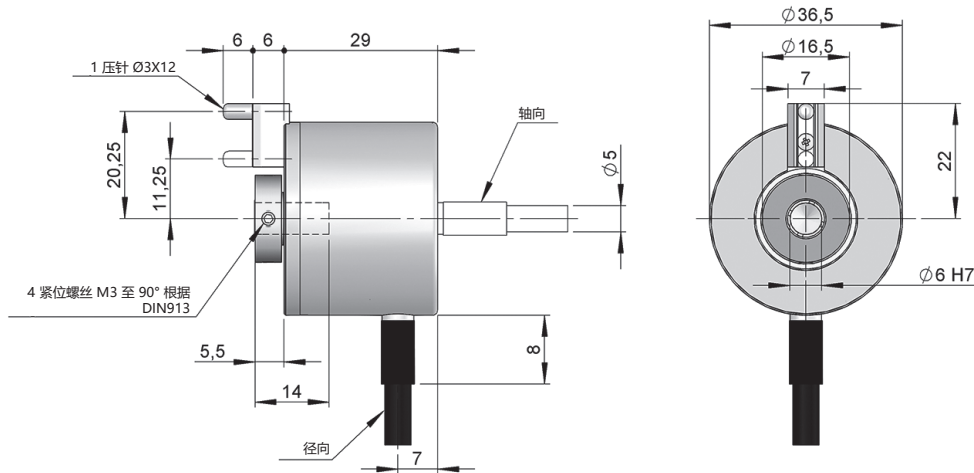


- 分辨率高达 10000 脉冲每转
- 外径 36.5 mm
- 盲孔空心轴 $\varnothing 6$ mm
- 轴固定通过 紧定螺钉
- 防护等级 IP64 根据 DIN EN 60529
- 通过柔性法兰或插销力臂支撑的防旋转系统
- 通过线缆或工业连接器连接. 可订制线缆长度, 连接器支持 M12



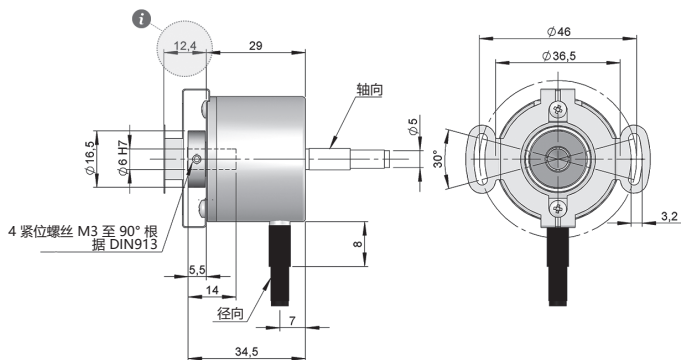
光学编码器 增量式编码器 微型编码器 抗振动和冲击 防护等级64 温度范围 快递发货

紧定螺钉 / 防转销 (93.0108204)



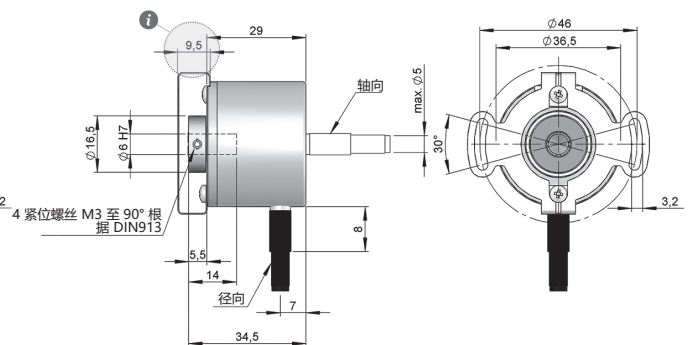
示例图纸对应选项为 出线类型 1/2, 防旋转系统类型 2 (包括压针)

紧定螺钉 / 柔性法兰 (90.1037)



示例图纸对应选项为 出线类型 1/2, 防旋转系统类型 1

紧定螺钉 / 柔性法兰 (90.1111)



示例图纸对应选项为 出线类型 1/2, 防旋转系统类型 3



系列 22

适用于工业应用的微型盲孔空心轴增量编码器

选型参考

参考示例: 22-1721-500

系列	防旋转系统	输出信号	出线	电源供应/电气输出	脉冲数	特殊代码
22 -	<input type="checkbox"/>	<input type="checkbox"/>	<input type="checkbox"/>	<input type="checkbox"/> -	<input type="checkbox"/> <input type="checkbox"/> <input type="checkbox"/> <input type="checkbox"/> <input type="checkbox"/> <input type="checkbox"/>	<input type="checkbox"/> <input type="checkbox"/> <input type="checkbox"/> <input type="checkbox"/>
	1. 柔性法兰 (90.1037) 2. 防转销 (93.0108204) 3. 柔性法兰 (90.1111) (*)	2. AB 3. ABZ 7. ABZ, \overline{ABZ} 8. AB, \overline{AB}	1. 轴向线缆 2. 径向线缆 3. 径向 M12 8p CCW	0. 11...30 VDC / NPN 集电极开路 11...30 VDC 1. 11...30 VDC / 线性驱动差分推挽式 11...30 VDC 2. 5 VDC / RS422 5 VDC (兼容TTL)		PT00. -40°C

订购您的标准产品 3D图纸
info@encoderhohner.com
 24小时提供服务

(*) 防旋转系统类型 1 (柔性法兰 90.1037), 2 (防转销 93.0108204) 或 3 (柔性法兰 90.1111) 在供货时已经预装。

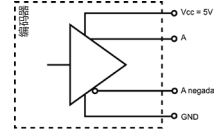
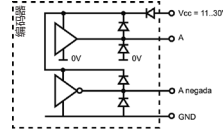
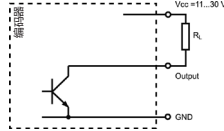
机械规格

材料	端盖: 铝 外壳: 铝 轴: 黄铜
轴承	滚珠
轴承寿命	1x10 ¹⁰ 圈
外壳固定	防旋转销或柔性法兰 (随附)
允许轴向偏差	±0.3 mm 轴向, ±0.1 mm 径向 (93.0108204) ±0.3 mm 轴向, ±0.2 mm 径向 (90.1037) ±0.2 mm 轴向, ±0.1 mm 径向 (90.1111)
轴固定	紧定螺钉
盲孔空心轴直径	6 mm
机械允许最大转速	6000 rpm
防尘和防水等级符合 DIN EN 60529	IP64
转子转动惯量	10 gcm ²
20°C (68°F) 时的启动扭矩	≤ 0.01 Nm
轴向允许最大负载	20 N
径向允许最大负载	40 N
重量	约0.1 Kg
工作温度范围	-20°C 至 +80°C - 标准 -40°C 至 +80°C - 特殊代码 PT00
振动根据 DIN EN 60068-2-6	100 m/s ² (10Hz...2000Hz)
冲击根据 DIN EN 60068-2-27	1000 m/s ² (6ms)
每转最大脉冲数	10000
轴向或径向连接	2米线缆或工业连接器 M12 (其他线缆长度可订购) 标准包装不包括母头连接器

系列 22

适用于工业应用的微型盲孔空心轴增量编码器

输出信号



输出电路	NPN 集电极开路	Push-Pull 差分	RS422 (TTL兼容)
参考代码	0	1	2
电源供应	11...30 VDC	11...30 VDC	5 VDC $\pm 5\%$
输出电压	11...30 VDC	11...30 VDC	5 VDC
电量消耗	40 mA	典型值: 45 mA 最大限度: 150 mA	典型值: 70 mA 最大限度: 150 mA
最大限度。负载能力/通道	40 mA	$\pm 30\text{ mA}$	$\pm 20\text{ mA}$
允许线缆长度	50 m (24 VDC)	100 m	1200 m
低电平信号	$V_{OL} < 0.4\text{ VDC}$ (24 VDC)	$V_{OL} < 2.5\text{ VDC}$	$V_{OL} < 0.5\text{ VDC}$
低电平信号	$V_{OH} > 2.2\text{ VDC}$ (24 VDC)	$V_{OH} > V_{CC} - 3\text{ VDC}$	$V_{OH} > 2.5\text{ VDC}$
频率	100 kHz	200 kHz	300 kHz
短路保护	非永久	有	有
保护极性反转	有	有	无

通道 A 领先 (90° 电气角) 通道 B, 从轴向看, 轴顺时针旋转。

出线



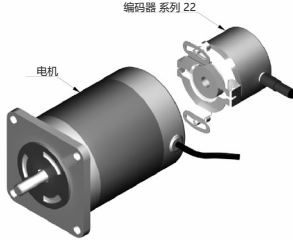
	线缆 5x0.14 95.0008051 (*)	线缆 8x0.14 95.0008052 (*)	连接器 M12 8p CCW
GND	白色 (WH)	白色 (WH)	1
+UB	棕色 (BN)	棕色 (BN)	2
A	绿色 (GN)	绿色 (GN)	3
B	黄色 (YE)	灰色 (GY)	4
\bar{A}	-	黄色 (YE)	5
\bar{B}	-	粉色 (PK)	6
Z	灰色 (GY)	蓝色 (BU)	7
\bar{Z}	灰色 (GY)	红色 (RD)	8
壳	屏蔽	屏蔽	壳

(*) 对于长度超过 2 米的标准线缆, 我们建议使用双绞线缆 2x2x0.14+1x0.14 (95.0008002) 或 3x2x0.14+2x0.34 (95.0008003)。为避免线缆过长绕线请按实际长度下订。

系列 22

适用于工业应用的微型盲孔空心轴增量编码器

配件示例



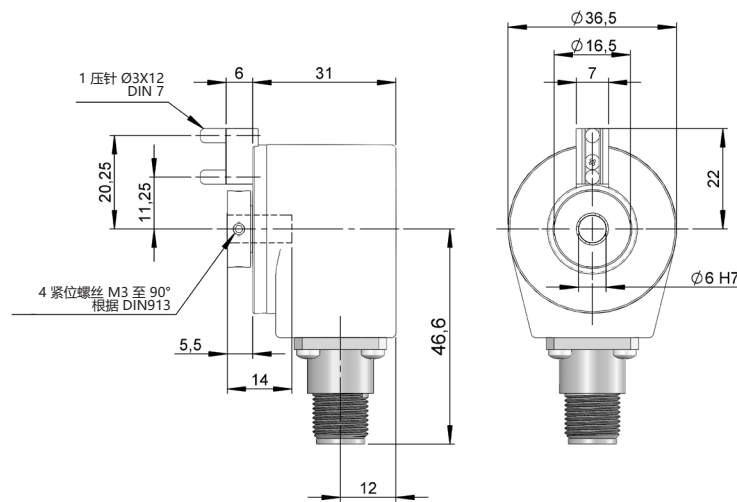
所有附件均在“安装附件”部分中提供。

连接尺寸

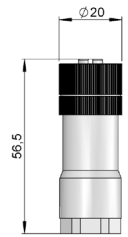
标准包装不包括接头连接器

出线 3
径向

M12 8p
公头接口
逆时针

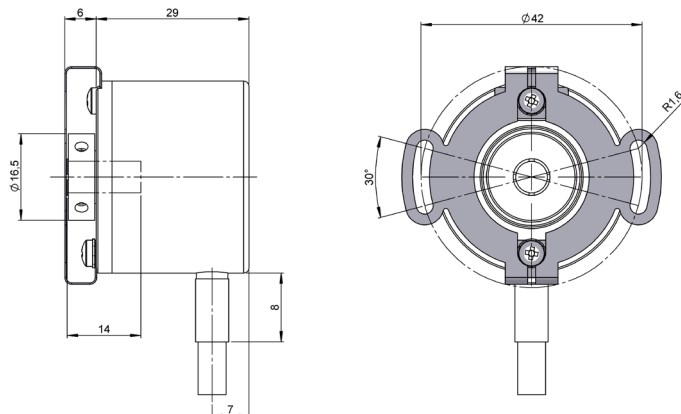


接头连接器
95.0007152



防旋转系统尺寸

柔性法兰
90.1036



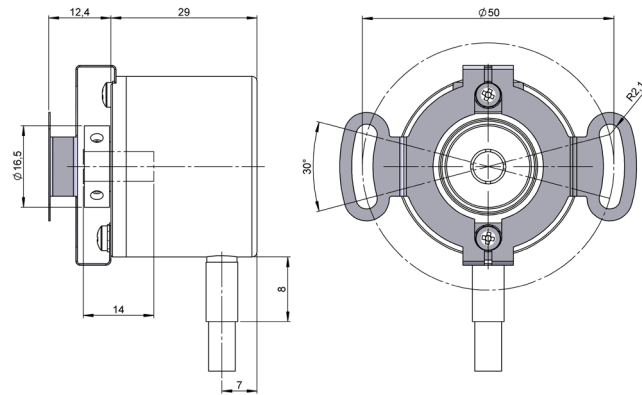
90.1036



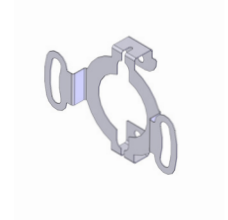
系列 22

适用于工业应用的微型盲孔空心轴增量编码器

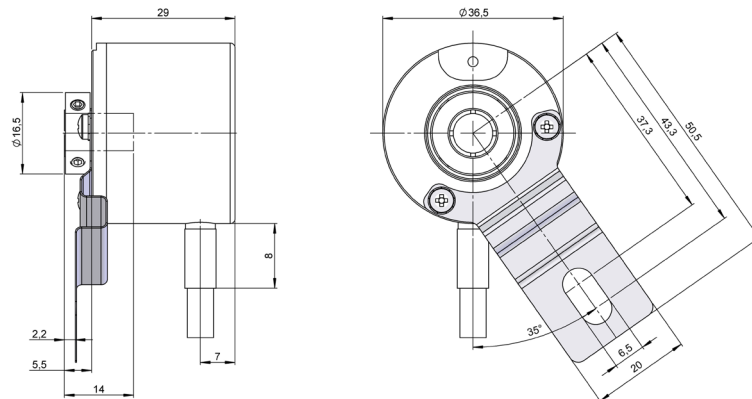
柔性法兰
90.1083



90.1083



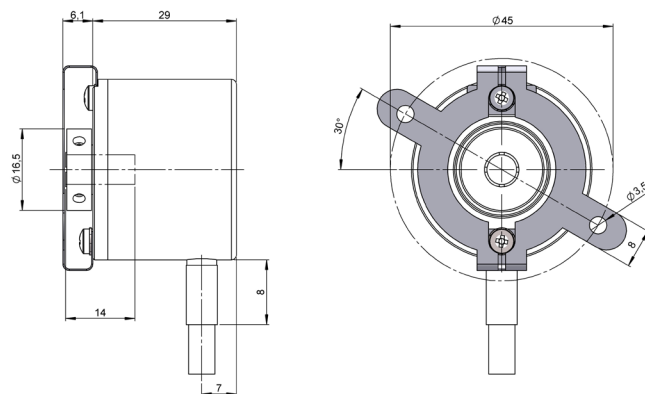
柔性法兰
93.0102085



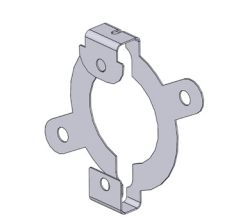
93.0102085



柔性法兰
93.0102087



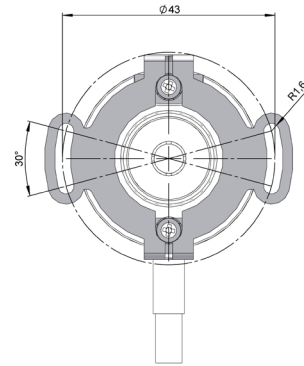
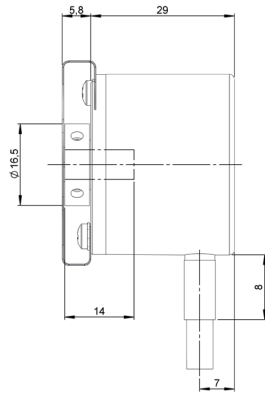
93.0102087



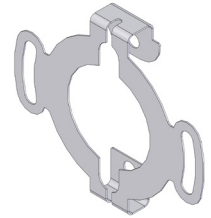
系列 22

适用于工业应用的微型盲孔空心轴增量编码器

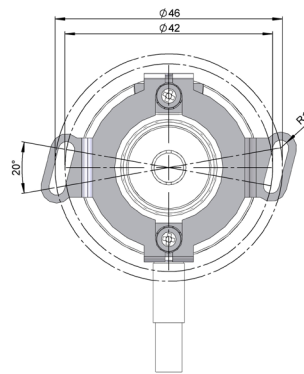
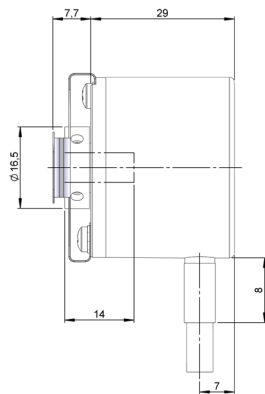
柔性法兰
93.0102145



93.0102145



柔性法兰
93.0102150



93.0102150

