



# 系列 22H

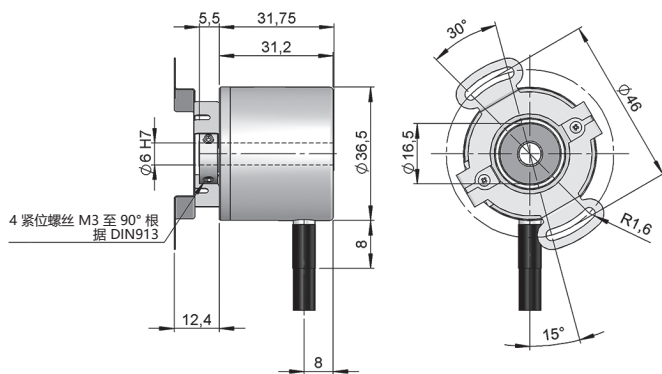
适用于工业应用的微型空心轴增量编码器

- 分辨率高达 10000 脉冲每转
- 外径 36.5 mm
- 空心轴  $\varnothing 6$  或者 8 mm
- 防护等级 IP50 根据 DIN EN 60529
- 轴固定通过 紧定螺钉
- 通过柔性法兰或插销力臂支撑的防旋转系统
- 通过线缆或工业连接器连接. 可订制线缆长度, 连接器支持 M12



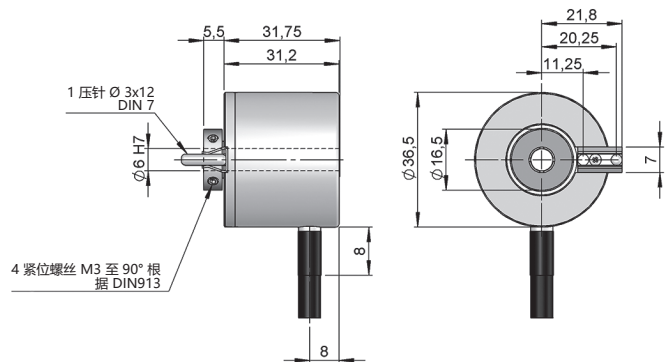
光学编码器 增量式编码器 微型编码器 抗振动和冲击 防护等级50 温度范围 快递发货

## 柔性法兰 (90.1037)



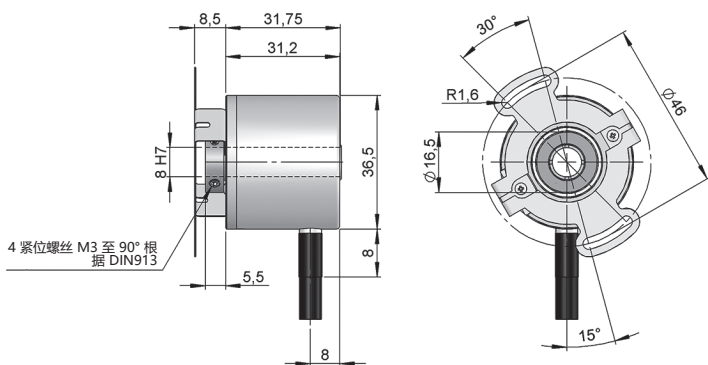
示例图纸对应选项为 出线类型 2, 空心轴型 1, 防旋转系统类型 1

## 防转销 (93.0108205)



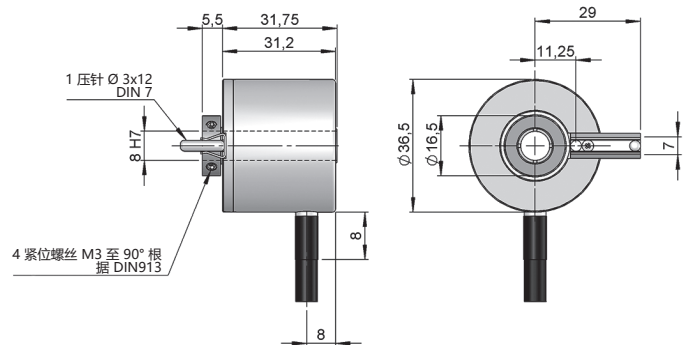
示例图纸对应选项为 出线类型 2, 空心轴型 1, 防旋转系统类型 2

## 柔性法兰 (90.1111)



示例图纸对应选项为 出线类型 2, 空心轴型 2, 防旋转系统类型 3

## 防转销 (93.0108208)



示例图纸对应选项为 出线类型 2, 空心轴型 2, 防旋转系统类型 4



# 系列 22H

适用于工业应用的微型空心轴增量编码器

## 选型参考

参考示例: 22H-11721-500

系列	防旋转系统	空心轴	输出信号	出线	电源供应/电气输出	脉冲数	特殊代码
22H -	<input type="checkbox"/>	<input type="checkbox"/>	<input type="checkbox"/>	<input type="checkbox"/>	<input type="checkbox"/> -	<input type="checkbox"/> <input type="checkbox"/> <input type="checkbox"/> <input type="checkbox"/> <input type="checkbox"/> <input type="checkbox"/>	<input type="checkbox"/> <input type="checkbox"/> <input type="checkbox"/> <input type="checkbox"/>
	1. 柔性法兰 (90.1037) 2. 防转销 (93.0108205) 3. 柔性法兰 (90.1111) 4. 防转销 (93.0108208)	1. Ø 6 mm 2. Ø 8 mm	2. AB 3. ABZ 7. ABZ, $\overline{ABZ}$ 8. AB, AB	2. 径向线缆 3. 径向 M12 8p CCW	0. 11...30 VDC / NPN 集电极 开路 11...30 VDC 1. 11...30 VDC / 线性驱动差分 推挽式 11...30 VDC 2. 5 VDC / RS422 5 VDC (兼容TTL)		PT00. -40°C

订购您的标准产品 3D图纸

info@encoderhohner.com

24小时提供服务

(\*) 防旋转系统类型 1 (柔性法兰 90.1037), 2 (防转销 93.0108205), 3 (柔性法兰 90.1111) 或 4 (防转销 93.0108208) 在供货时已经预装。

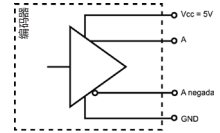
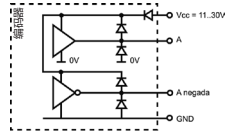
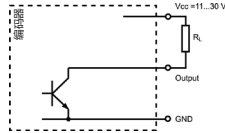
## 机械规格

材料	端盖: 铝 外壳: 铝 轴: 黄铜
轴承	滚珠
轴承寿命	1x10 <sup>10</sup> 圈
外壳固定	防旋转销或柔性法兰 (随附)
允许轴向偏差	±0.3 mm 轴向, ±0.1 mm 径向 (93.0108205, 93.0108208) ±0.3 mm 轴向, ±0.2 mm 径向 (90.1037) ±0.2 mm 轴向, ±0.1 mm 径向 (90.1111)
轴固定	紧定螺钉
中空轴径	6 或者 8 mm
机械允许最大转速	6000 rpm
防尘和防水等级符合 DIN EN 60529	IP50
转子转动惯量	12 gcm <sup>2</sup>
20°C (68°F) 时的启动扭矩	≤ 0.01 Nm
轴向允许最大负载	20 N
径向允许最大负载	40 N
重量	约0.1 Kg
工作温度范围	-20°C 至 +80°C - 标准 -40°C 至 +80°C - 特殊代码 PT00
振动根据 DIN EN 60068-2-6	100 m/s <sup>2</sup> (10Hz...2000Hz)
冲击根据 DIN EN 60068-2-27	1000 m/s <sup>2</sup> (6ms)
每转最大脉冲数	10000
径向连接	2米线缆或工业连接器 M12 (其他线缆长度可订购) 标准包装不包括母头连接器

# 系列 22H

适用于工业应用的微型空心轴增量编码器

## 输出信号



输出电路	NPN 集电极开路	Push-Pull 差分	RS422 (TTL兼容)
参考代码	0	1	2
电源供应	11...30 VDC	11...30 VDC	5 VDC ±5%
输出电压	11...30 VDC	11...30 VDC	5 VDC
电量消耗	40 mA	典型值: 45 mA 最大限度: 150 mA	典型值: 70 mA 最大限度: 150 mA
最大限度。负载能力/通道	40 mA	±30 mA	±20 mA
允许线缆长度	50 m (24 VDC)	100 m	1200 m
低电平信号	VOL < 0.4 VDC (24 VDC)	VOL < 2.5 VDC	VOL < 0.5 VDC
低电平信号	VOH > 2.2 VDC (24 VDC)	VOH > VCC - 3 VDC	VOH > 2.5 VDC
频率	100 kHz	200 kHz	300 kHz
短路保护	非永久	有	有
保护极性反转	有	有	无

通道 A 领先 (90° 电气角) 通道 B, 从轴向看, 轴顺时针旋转。

## 出线



	线缆 5x0.14 95.0008051 (*)	线缆 8x0.14 95.0008052 (*)	连接器 M12 8p CCW
GND	白色 (WH)	白色 (WH)	1
+UB	棕色 (BN)	棕色 (BN)	2
A	绿色 (GN)	绿色 (GN)	3
B	黄色 (YE)	灰色 (GY)	4
$\bar{A}$	-	黄色 (YE)	5
$\bar{B}$	-	粉色 (PK)	6
Z	灰色 (GY)	蓝色 (BU)	7
$\bar{Z}$	灰色 (GY)	红色 (RD)	8
壳	屏蔽	屏蔽	壳

(\*) 对于长度超过 2 米的标准线缆, 我们建议使用双绞线缆 2x2x0.14+1x0.14 (95.0008002) 或 3x2x0.14+2x0.34 (95.0008003)。为避免线缆过长绕线请按实际长度下订。

# 系列 22H

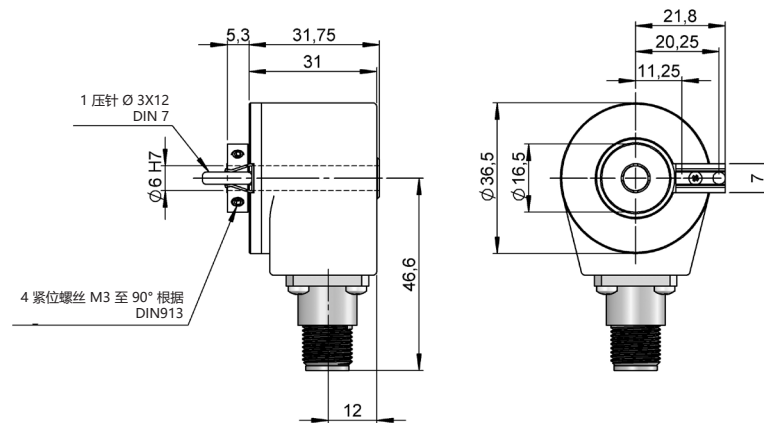
适用于工业应用的微型空心轴增量编码器

## 连接尺寸

标准包装不包括接头连接器

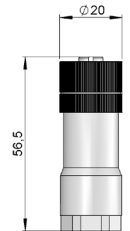
### 出线 3

径向  
M12 8p  
公头接口  
逆时针



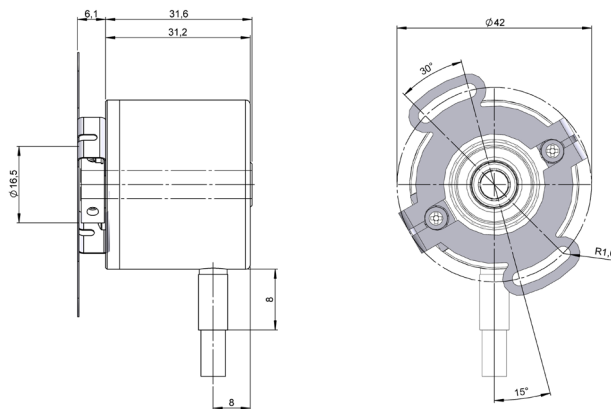
### 接头连接器

95.0007152



## 防旋转系统尺寸

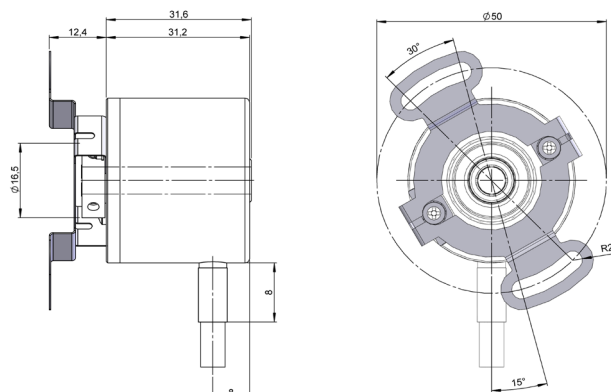
### 柔性法兰 90.1036



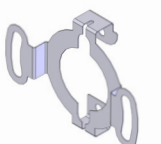
### 90.1036



### 柔性法兰 90.1083



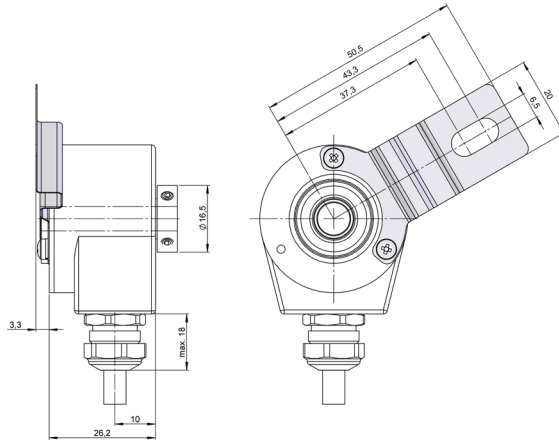
### 90.1083



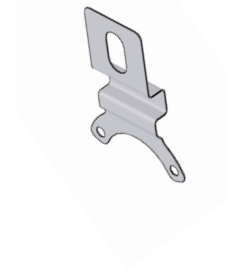
# 系列 22H

适用于工业应用的微型空心轴增量编码器

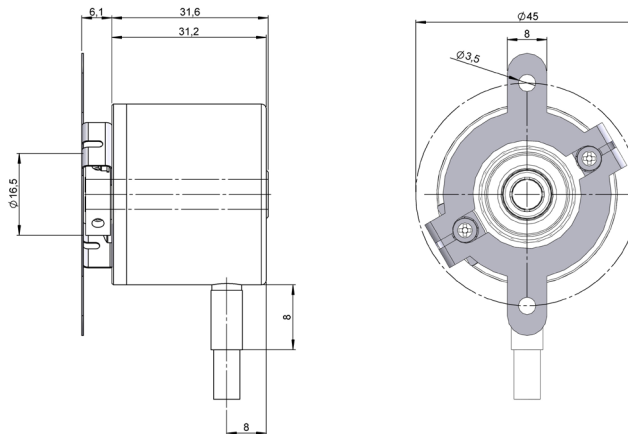
柔性法兰  
93.0102085



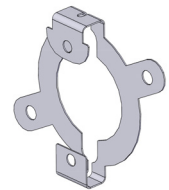
93.0102085



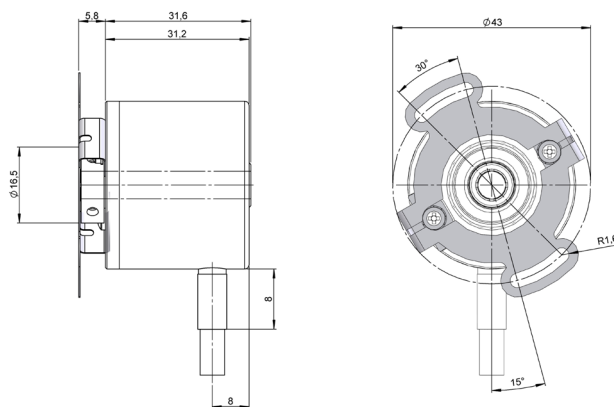
柔性法兰  
93.0102087



93.0102087



柔性法兰  
93.0102145



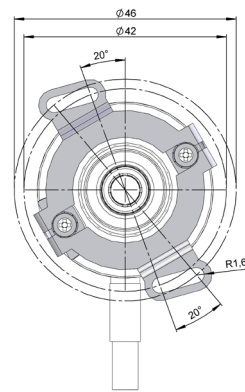
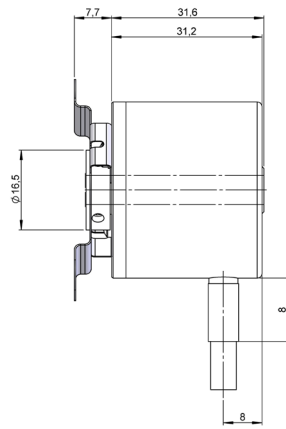
93.0102145



# 系列 22H

适用于工业应用的微型空心轴增量编码器

柔性法兰  
93.0102150



93.0102150

