



SERIE 22H

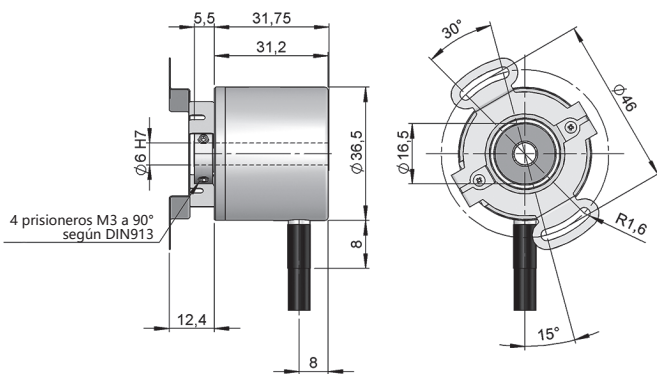
ENCODER INCREMENTAL MINIATURA EJE HUECO PARA APLICACIONES INDUSTRIALES

- Resolución hasta 10000 impulsos por vuelta
- Diámetro exterior 36.5 mm
- Eje hueco de \varnothing 6 o 8 mm
- Clase de protección IP50 según DIN EN 60529
- Fijación al eje mediante prisionero
- Sistema antigiro mediante brida flexible o pivote
- Conexión cable (disponible cualquier longitud de cable) o conector industrial M12



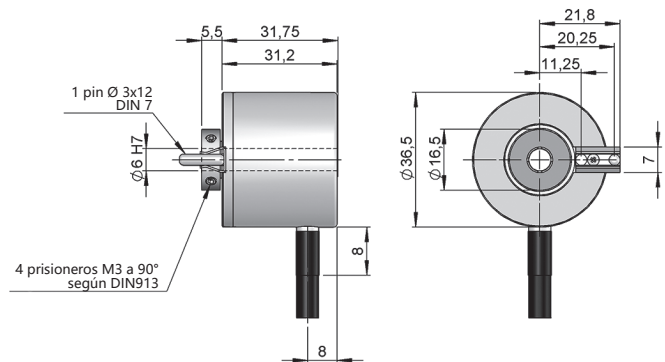
Encoder óptico Encoder Incremental Encoder miniatura Resistente a vibración y choque IP50 Rango de temperatura -40°C Entrega rápida

Brida flexible (90.1037)



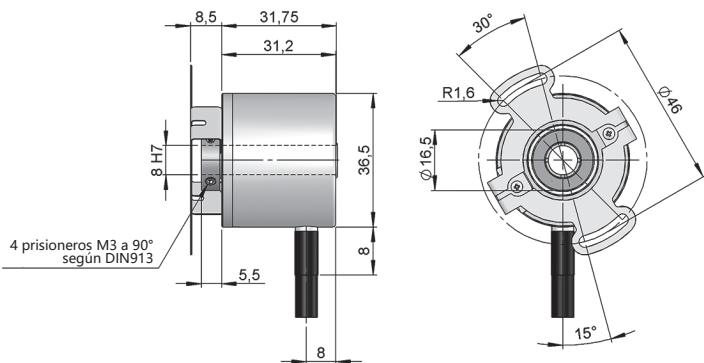
Dibujo conexión tipo 2, eje hueco tipo 1, sistema antigiro tipo 1

Pivote antigiro (93.0108205)



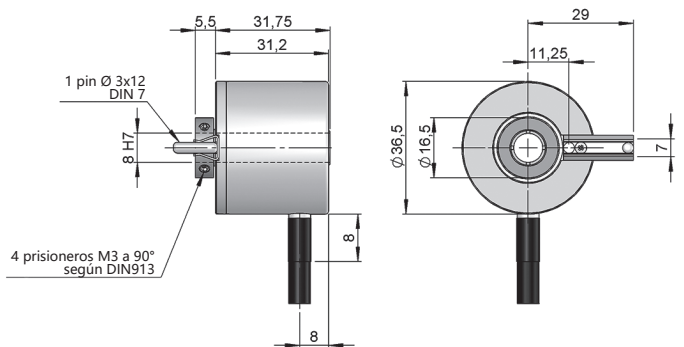
Dibujo conexión tipo 2, eje hueco tipo 1, sistema antigiro tipo 2

Brida flexible (90.1111)



Dibujo conexión tipo 2, eje hueco tipo 2, sistema antigiro tipo 3

Pivote antigiro (93.0108208)



Dibujo conexión tipo 2, eje hueco tipo 2, sistema antigiro tipo 4



SERIE 22H

ENCODER INCREMENTAL MINIATURA EJE HUECO PARA APLICACIONES INDUSTRIALES

REFERENCIA							Ejemplo de referencia: 22H-11721-500
Serie	Sistema antigiro	Eje Hueco	Señales Salida	Conexión	Alimentación / Salida Electrónica	Número de impulsos	Ejecución Especial
22H -	<input type="checkbox"/>	<input type="checkbox"/>	<input type="checkbox"/>	<input type="checkbox"/>	<input type="checkbox"/> -	<input type="checkbox"/> <input type="checkbox"/> <input type="checkbox"/> <input type="checkbox"/> <input type="checkbox"/> <input type="checkbox"/>	<input type="checkbox"/> <input type="checkbox"/> <input type="checkbox"/> <input type="checkbox"/> <input type="checkbox"/>
	1. Brida flexible (90.1037) 2. Pivote antigiro (93.0108205) 3. Brida flexible (90.1111) 4. Pivote antigiro (93.0108208)	1. Ø 6 mm 2. Ø 8 mm	2. AB 3. ABZ 7. ABZ, \overline{ABZ} 8. AB, \overline{AB}	2. Cable radial 3. Radial M12 8p antihorario	0. 11...30 VDC / NPN Open collector 11...30 VDC 1. 11...30 VDC / Line driver diferencial Push-Pull 11...30 VDC 2. 5 VDC / RS422 5 VDC (compatible TTL)		PT00. -40°C

Solicite el Step file 3D de su referencia
info@encoderhohner.com
 servicio disponible en 24h

(*) El sistema antigiro tipo 1 (Brida flexible 90.1037), 2 (Pivote antigiro 93.0108205), 3 (Brida flexible 90.1111) y 4 (Pivote antigiro 93.0108208) se suministran montados.

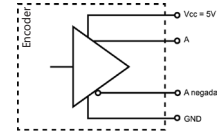
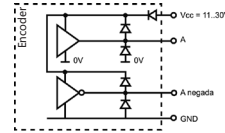
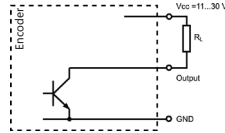
CARACTERÍSTICAS MECÁNICAS

Materiales	Tapa: Aluminio Cuerpo: Aluminio Eje: Latón
Rodamientos	De bolas
Vida de los rodamientos	1x10 ¹⁰ rev.
Fijación del cuerpo	Pivote o Brida flexible (incluido)
Desalineamiento permitido	±0.3 mm axial, ±0.1 mm radial (93.0108205, 93.0108208) ±0.3 mm axial, ±0.2 mm radial (90.1037) ±0.2 mm axial, ±0.1 mm radial (90.1111)
Fijación del eje	Prisionero
Diámetro eje hueco	6 o 8 mm
Nº máx. rev. permisible mecánicamente	6000 rpm
Protección contra polvo y salpicaduras según DIN EN 60529	IP50
Momento de inercia del rotor	12 gcm ²
Par de arranque a 20°C (68°F)	≤ 0.01 Nm
Carga máxima admisible sobre eje axial	20 N
Carga máxima admisible sobre eje radial	40 N
Peso aprox.	0.1 Kg
Rango de temperatura en funcionamiento	-20°C a +80°C - Estándar -40°C a +80°C - Ejecución Especial PT00
Vibración según DIN EN 60068-2-6	100 m/s ² (10Hz...2000Hz)
Impacto según DIN EN 60068-2-27	1000 m/s ² (6ms)
Nº máximo de Impulsos por vuelta	10000
Conexión radial	Cable 2 metros o conector industrial M12 (disponible cualquier longitud de cable) Conector hembra no incluido

SERIE 22H

ENCODER INCREMENTAL MINIATURA EJE HUECO PARA APLICACIONES INDUSTRIALES

SEÑALES DE SALIDA



CIRCUITO DE SALIDA	NPN Open Collector	Push-Pull Diferencial	RS422 (TTL compatible)
Código de referencia	0	1	2
Tensión de alimentación	11...30 VDC	11...30 VDC	5 VDC ±5%
Tensión de salida	11...30 VDC	11...30 VDC	5 VDC
Consumo	40 mA	Típico: 45 mA Máximo: 150 mA	Típico: 70 mA Máximo: 150 mA
Capacidad de carga máxima / canal	40 mA	±30 mA	±20 mA
Longitud de cable admisible	50 m (24 VDC)	100 m	1200 m
Nivel de señal "Low"	VOL < 0.4 VDC (24 VDC)	VOL < 2.5 VDC	VOL < 0.5 VDC
Nivel de señal "High"	VOH > 2.2 VDC (24 VDC)	VOH > VCC - 3 VDC	VOH > 2.5 VDC
Frecuencia	100 kHz	200 kHz	300 kHz
Protección contra Cortocircuito	No permanente	Si	Si
Protección Inversión Polaridad	Si	Si	No

Canal A adelanta 90° eléctricos canal B (visto desde el eje, girando en sentido horario).

CONEXIONADO



	Cable 5x0.14 95.0008051 (*)	Cable 8x0.14 95.0008052 (*)	Conector M12 8p antihorario
GND	Blanco (WH)	Blanco (WH)	1
+UB	Marrón (BN)	Marrón (BN)	2
A	Verde (GN)	Verde (GN)	3
B	Amarillo (YE)	Gris (GY)	4
\bar{A}	-	Amarillo (YE)	5
\bar{B}	-	Rosa (PK)	6
Z	Gris (GY)	Azul (BU)	7
\bar{Z}	Gris (GY)	Rojo (RD)	8
Carcasa	Malla	Malla	Carcasa

(*) Para longitudes de cable superiores a los 2 metros estándar, se recomienda el uso de cable de pares trenzados 2x2x0.14+1x0.14 (95.0008002) ó 3x2x0.14+2x0.34 (95.0008003). Solicite la longitud de cable final deseada para evitar empalmes.

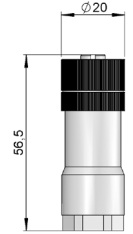
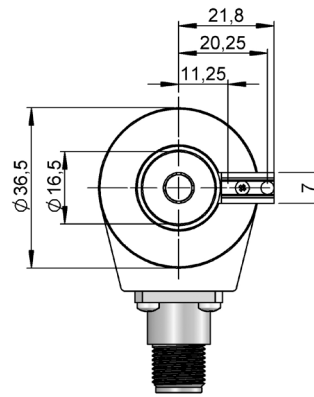
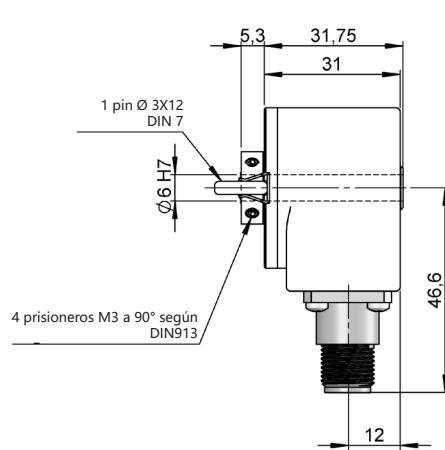
SERIE 22H

ENCODER INCREMENTAL MINIATURA EJE HUECO PARA APLICACIONES INDUSTRIALES

DIMENSIONES DE CONEXIÓN

Conector hembra no incluido

Conexión 3
Radial
M12 8p
panel macho
sen. antihorario



Conector hembra
95.0007152

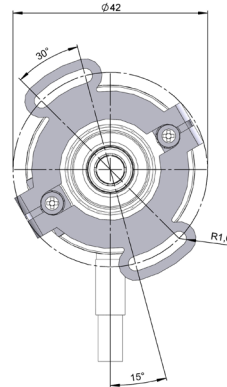
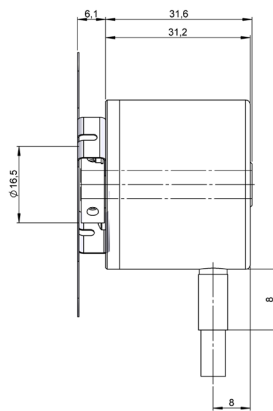


Precableado

Sin señales complementarias: 89.003.01.000.XX
Con señales complementarias: 89.003.02.000.XX
Longitud en metros

DIMENSIONES DE SISTEMAS ANTIGIRO

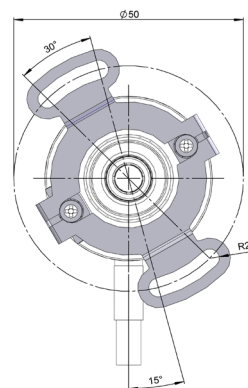
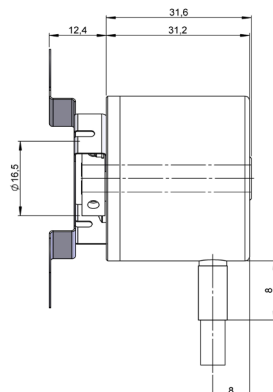
Brida flexible
90.1036



90.1036



Brida flexible
90.1083



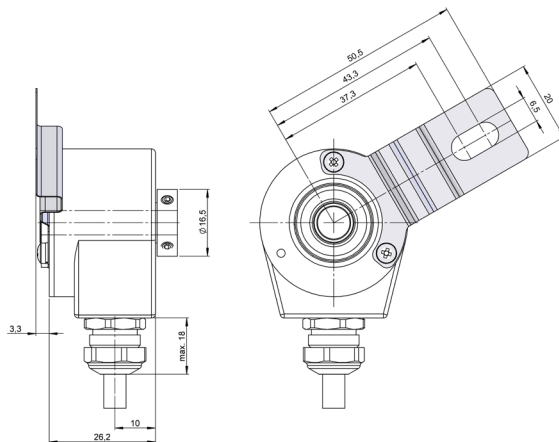
90.1083



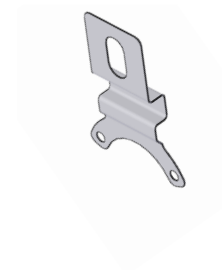
SERIE 22H

ENCODER INCREMENTAL MINIATURA EJE HUECO PARA APLICACIONES INDUSTRIALES

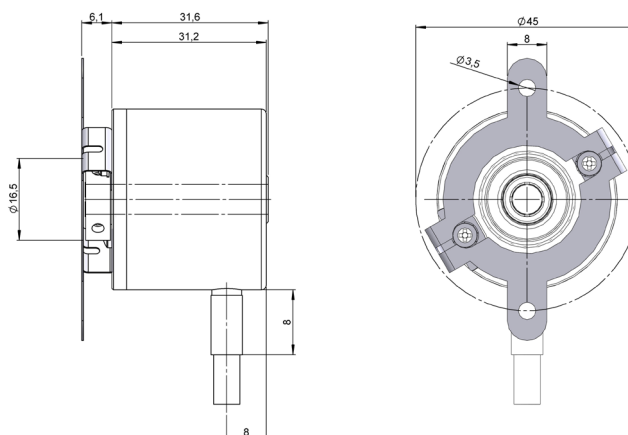
Brida flexible
93.0102085



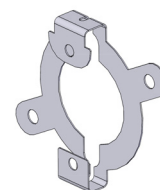
93.0102085



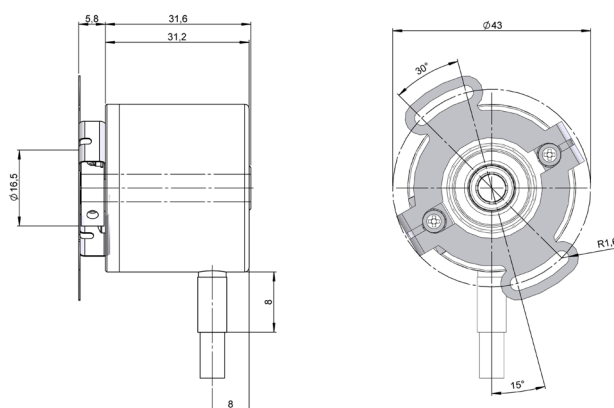
Brida flexible
93.0102087



93.0102087



Brida flexible
93.0102145



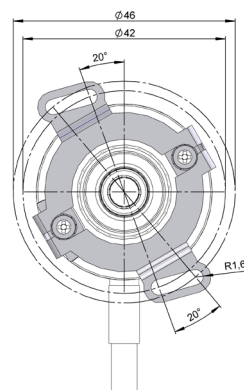
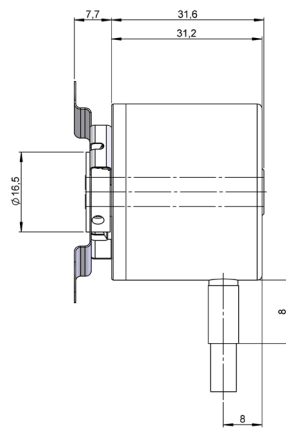
93.0102145



SERIE 22H

ENCODER INCREMENTAL MINIATURA EJE HUECO PARA APLICACIONES INDUSTRIALES

Brida flexible
93.0102150



93.0102150

