



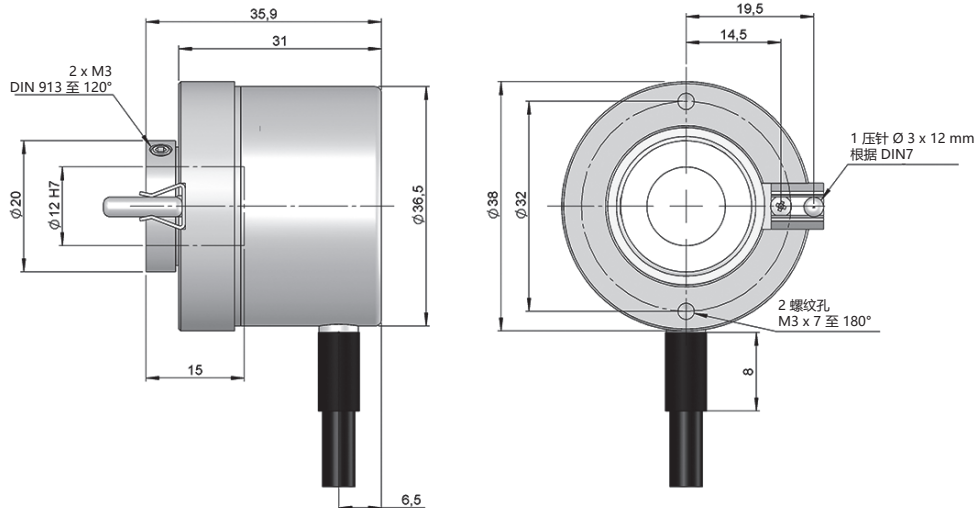
# 系列 22M

工业应用盲孔空心轴磁性增量编码器

- 分辨率高达 512 脉冲每转
- 外径 36.5 mm
- 盲孔空心轴  $\varnothing 10$  或者 12 mm
- 基于 IP65 根据 DIN EN 60529
- 通过销扭矩支撑的防旋转系统
- 通过线缆连接 (可提供其他线缆长度)



磁编码器 增量式编码器 微型编码器 抗振动和冲击 防护等级65 快递发货



示例图纸对应选项为 盲孔空心轴型 2, 出线类型 2, 防旋转系统类型 2 (压针 包装内含)

## 选型参考

参考示例: 22M-24321-512

系列	防旋转系统	盲孔空心轴	输出信号	出线	电源供应/电气输出	脉冲数	特殊代码
22M -	<input type="checkbox"/>	<input type="checkbox"/>	<input type="checkbox"/>	<input type="checkbox"/>	<input type="checkbox"/> -	<input type="checkbox"/> <input type="checkbox"/> <input type="checkbox"/>	<input type="checkbox"/> <input type="checkbox"/> <input type="checkbox"/> <input type="checkbox"/> <input type="checkbox"/>
	1. 柔性法兰 (90.1132) 2. 防转销 (93.0108204)	3. $\varnothing 10$ mm 4. $\varnothing 12$ mm	2. AB 3. ABZ 7. ABZ, ABZ	1. 轴向线缆 2. 径向线缆	1. 11...30 VDC / 线性驱动差分推挽式 11...30 VDC 2. 5 VDC / RS422 5 VDC (兼容TTL)	32, 64, 128, 256, 512	

(\*) 防旋转系统类型 2 (防转销 93.0108204) 在供货时已经预装。

订购您的标准产品 3D图纸

[info@encoderhohner.com](mailto:info@encoderhohner.com)

24小时提供服务



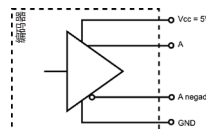
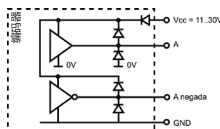
# 系列 22M

## 工业应用盲孔空心轴磁性增量编码器

### 机械规格

材料	端盖: 铝 外壳: 铝 轴: 不锈钢
轴承	滚珠
轴承寿命	1x10 <sup>10</sup> 圈
外壳固定	防旋转销或柔性法兰 (随附)
盲孔空心轴直径	10 或者 12 mm
机械允许最大转速	6000 rpm
防尘和防水等级符合 DIN EN 60529	IP65
转子转动惯量	20 gcm <sup>2</sup>
20°C (68°F) 时的启动扭矩	Max. 2 Ncm
轴向允许最大负载	40 N
径向允许最大负载	60 N
重量	约0.1 Kg
工作温度范围	-20°C 至 +85°C
振动根据 DIN EN 60068-2-6	100 m/s <sup>2</sup> (10Hz...2000Hz)
冲击根据 DIN EN 60068-2-27	1000 m/s <sup>2</sup> (6ms)
每转脉冲数	32, 64, 128, 256, 512
轴向或径向连接	2 米线缆 (可根据要求提供其他线缆长度或线缆连接器)

### 输出信号



输出电路	推挽 差分	RS422 (TTL兼容)
参考代码	1	2
电源供应	11...30 VDC	5 VDC ±5%
输出电压	11...30 VDC	5 VDC
电量消耗	典型值: 45 mA 最大限度: 150 mA	典型值: 70 mA 最大限度: 150 mA
最大限度。负载能力/通道	±30 mA	±20 mA
允许线缆长度	100 m	1200 m
低电平信号	VOL < 2.5 VDC	VOL < 0.5 VDC
高电平信号	VOH > Vcc - 3 VDC	VOH > 2.5 VDC
频率	200 KHz	300 KHz
短路保护	有	有
保护极性反转	有	无

通道 A 领先 (90° 电气角) 通道 B, 从轴向看, 轴顺时针旋转。

# 系列 22M

工业应用盲孔空心轴磁性增量编码器

## 出线

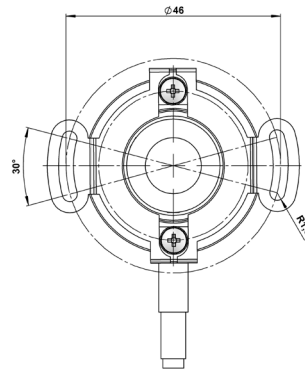
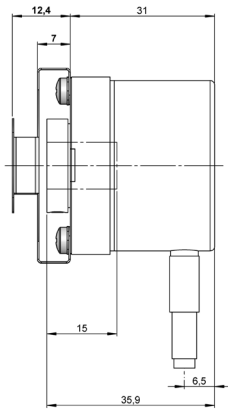


	线缆 5x0.14 95.0008051 (*)	线缆 8x0.14 95.0008052 (*)
GND	白色 (WH)	白色 (WH)
+UB	棕色 (BN)	棕色 (BN)
A	绿色 (GN)	绿色 (GN)
B	黄色 (YE)	灰色 (GY)
$\bar{A}$	-	黄色 (YE)
$\bar{B}$	-	粉色 (PK)
Z	灰色 (GY)	蓝色 (BU)
$\bar{Z}$	灰色 (GY)	红色 (RD)
壳	屏蔽	屏蔽

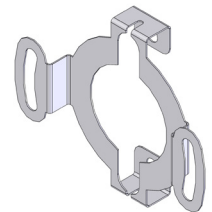
(\*) 对于长度超过 2 米的标准线缆, 我们建议使用双绞线缆 2x2x0.14+1x0.14 (95.0008002) 或 3x2x0.14+2x0.34 (95.0008003)。为避免线缆过长绕线请按实际长度下订。

## 防旋转系统尺寸

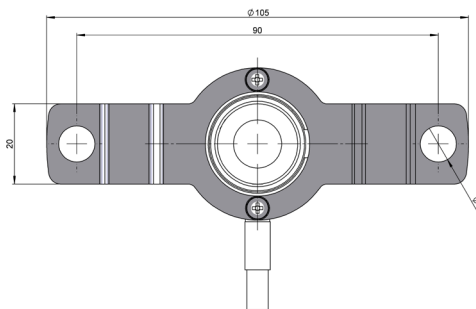
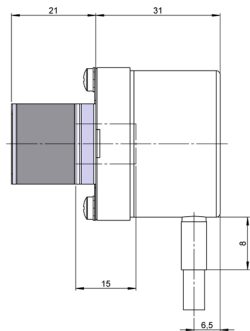
柔性法兰 1  
90.1132



90.1132



柔性法兰  
93.0102112



93.0102112

