

# SERİ 22M

## ENDÜSTRİYEL UYGULAMALAR İÇİN MANYETİK YARIM DELİKLİ ARTIMLI ENCODER



- Çözünürlük üst sınırı 512 ppr
- Dış gövde çapı 36.5 mm
- Yarım delikli Ø 10 veya 12 mm
- Koruma IP65 DIN EN 60529 göre
- Pin tork destekli anti-rotasyon sistemin
- Kablo bağlantılı (diğer kablo uzunlukları mevcuttur)



Manyetik Encoder



Artımlı Encoder



Minyatür encoder



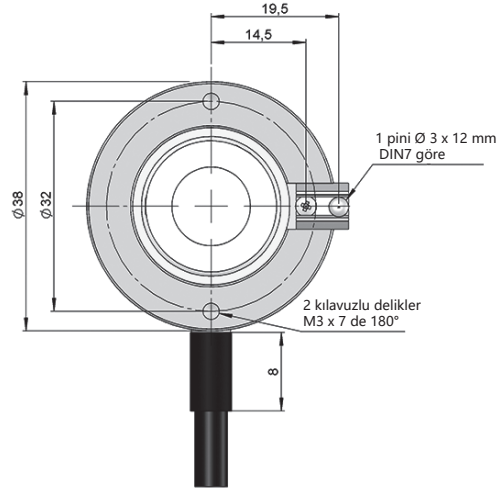
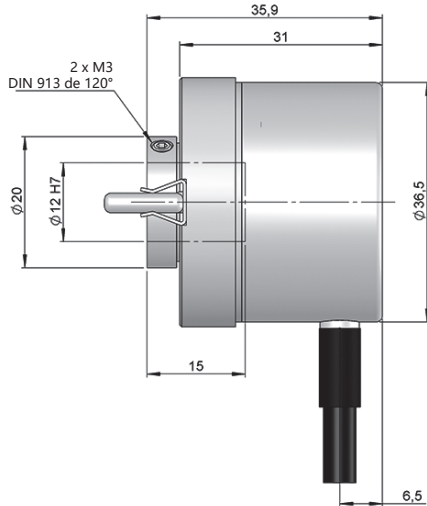
Vibrasyon ve çok dayanımlı



IP65



Ekspres teslimat



Çizim yarım delik tipi 2, bağlantı tipi 2, anti-rotasyon sistem tipi 2 (pini dahil)

### REFERANS

Referans örneği: 22M-24321-512

Seri	Anti-rotasyon sistemleri	Yarım delikli	Çıkış sinyalleri	Bağlantı	Besleme gerilimi / Elektronik Çıkış	Darbe sayısı	Müşteriye özel
22M -	<input type="checkbox"/>	<input type="checkbox"/>	<input type="checkbox"/>	<input type="checkbox"/>	<input type="checkbox"/> -	<input type="checkbox"/> <input type="checkbox"/> <input type="checkbox"/>	<input type="checkbox"/> <input type="checkbox"/> <input type="checkbox"/> <input type="checkbox"/>
	1. Esnek flanş (90.1132) 2. Anti-rotasyon pini (93.0108204)	3. Ø 10 mm 4. Ø 12 mm	2. AB 3. ABZ 7. ABZ, $\overline{ABZ}$	1. Aksiyel kablo 2. Radyal kablo	1. 11...30 VDC / Line driver farksal Push-Pull 11...30 VDC 2. 5 VDC / RS422 5 VDC (TTL ile uyumlu)	32, 64, 128, 256, 512	

(\*) Anti-rotasyon sistem tipi 2 (Anti-rotasyon pini 93.0108204) montajlı tedarik.

**Seçtiğiniz referansın 3D Step dosyasını sipariş edin**

**info@encoderhohner.com**

24 saat hizmeti mevcuttur



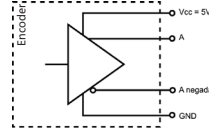
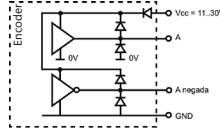
# SERİ 22M

## ENDÜSTRİYEL UYGULAMALAR İÇİN MANYETİK YARIM DELİKLİ ARTIMLI ENCODER

### MEKANİK ÖZELLİKLER

Materyaller	Kapak: Alüminyum Gövde: Alüminyum Mil: Paslanmaz Çelik
Rulman	Bilya
Rulman ömrü	1x10 <sup>10</sup> tur
Gövde sabitleme	Anti-rotasyon pini veya esnek flanş (dahildir)
Delik çapı	10 veya 12 mm
Mekanik olarak izin verilen maksimum dönüş sayısı	6000 dakika başına devir
Toz ve su sıçramalarına karşı koruma DIN EN 60529	IP65
Rotor atalet momenti	20 gcm <sup>2</sup>
Başlangıç torku 20°C (68°F)	Max. 2 Ncm
İzin verilen maksimum aksiyel yük	40 N
İzin verilen maksimum radyal yük	60 N
Ortalama ağırlık	0.1 Kg
Çalışma sıcaklığı aralığı	-20°C ile +85°C
Vibrasyon DIN EN 60068-2-6	100 m/s <sup>2</sup> (10Hz...2000Hz)
Şok standardı DIN EN 60068-2-27	1000 m/s <sup>2</sup> (6ms)
Tur başına pulse sayısı	32, 64, 128, 256, 512
Aksiyel veya radyal bağlantı	2 metre kablo (İsteğe göre farklı kablo uzunlukları da sağlanabilir veya kablo ucuna konnetör eklenebilir)

### ÇIKIŞ SİNYALLERİ



ÇIKIŞ DEVRESİ	Push-Pull Farksal	RS422 (TTL uyumlu)
Referans kodu	1	2
Besleme gerilimi	11...30 VDC	5 VDC ±5%
Çıkış gerilimi	11...30 VDC	5 VDC
Tüketim	Tipik: 45 mA Maksimum: 150 mA	Tipik: 70 mA Maksimum: 150 mA
Maksimum yük kapasitesi / kanal	±30 mA	±20 mA
İzin verilen kablo uzunluğu	100 m	1200 m
“Düşük” sinyal seviyesi	VOL < 2.5 VDC	VOL < 0.5 VDC
“Yüksek” sinyal seviyesi	VOH > Vcc - 3 VDC	VOH > 2.5 VDC
Frekans	200 KHz	300 KHz
Kısa devre koruması	Evet	Evet
Ters polarlama koruması	Evet	Hayır

Mil tarafından bakıldığında, saat yönü dönüşlerde Kanal A, Kanal B'ya göre 90° ilerleyendir.

# SERİ 22M

## ENDÜSTRİYEL UYGULAMALAR İÇİN MANYETİK YARIM DELİKLİ ARTIMLI ENCODER

### BAĞLANTI

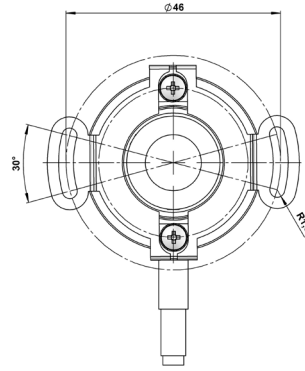
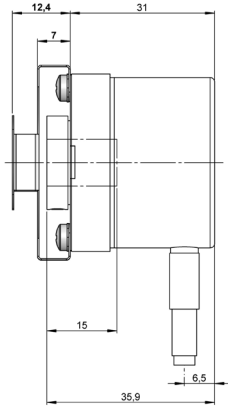


	<b>Kablo</b> 5x0.14 95.0008051 (*)	<b>Kablo</b> 8x0.14 95.0008052 (*)
GND	Beyaz (WH)	Beyaz (WH)
+UB	Kahverengi (BN)	Kahverengi (BN)
A	Yeşil (GN)	Yeşil (GN)
B	Sarı (YE)	Gri (GY)
$\bar{A}$	-	Sarı (YE)
$\bar{B}$	-	Pembe (PK)
Z	Gri (GY)	Mavi (BU)
$\bar{Z}$	Gri (GY)	Kırmızı (RD)
Gövde	Ekran	Ekran

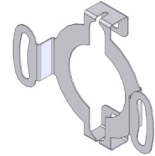
(\*) 2 metreden uzun kablo boyları için, çifte burgulu 2x2x0.14+1x0.14 (95.0008002) veya 3x2x0.14+2x0.34 (95.0008003) kodlu ürünlerin kullanılması önerilir. İlave kablo eklerinin önüne geçmek için ihtiyacınız olan kablo boyunu bildiriniz.

### ANTI-ROTASYON SİSTEM ÖLÇÜLERİ

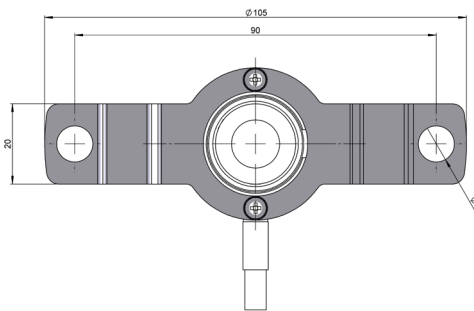
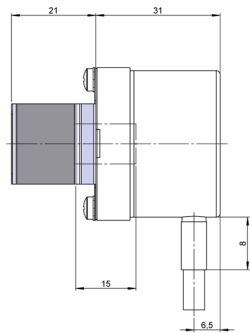
**Esnek flanş 1**  
90.1132



**90.1132**



**Esnek flanş**  
93.0102112



**93.0102112**

