



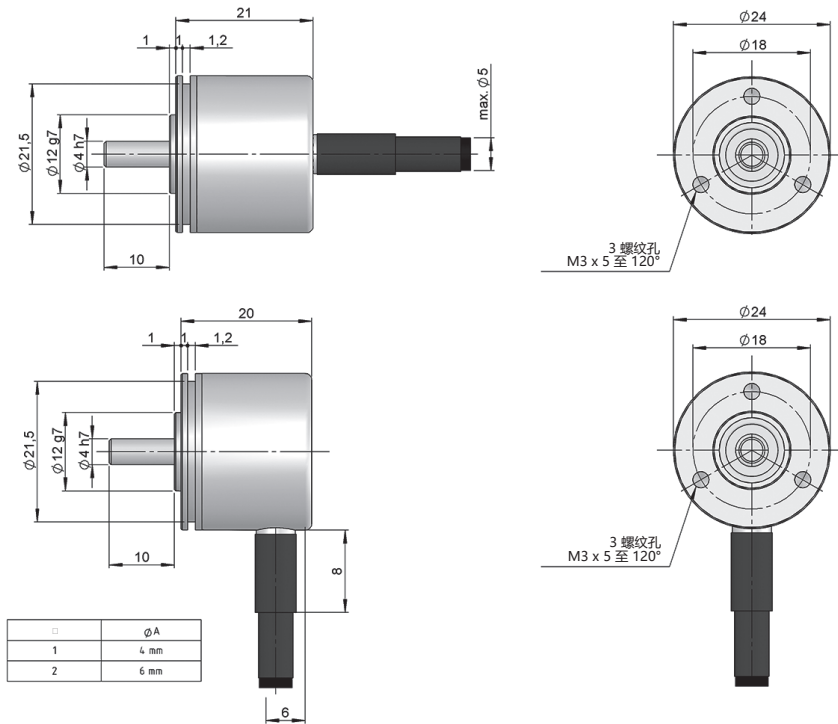
系列 26

适用于工业应用的微型实心轴增量编码器

- 分辨率高达 4096 脉冲每转
- 外径 24 mm
- 轴 $\varnothing 4$ 或者 6 mm
- 防护等级 IP64 根据 DIN EN 60529
- 通过线缆连接 (可提供其他线缆长度)



光学编码器 增量式编码器 微型编码器 抗振动和冲击 防护等级64 温度范围 快递发货



示例图纸对应选项为 轴型 1, 出线类型 1/2

选型参考

参考示例: 26-1721-500

系列	实心轴	输出信号	出线	电源供应/电气输出	脉冲数	特殊代码
26 -	<input type="checkbox"/>	<input type="checkbox"/>	<input type="checkbox"/>	<input type="checkbox"/> -	<input type="checkbox"/> <input type="checkbox"/> <input type="checkbox"/> <input type="checkbox"/>	<input type="checkbox"/> <input type="checkbox"/> <input type="checkbox"/> <input type="checkbox"/>
	1. $\varnothing 4$ mm 2. $\varnothing 6$ mm	2. AB 3. ABZ 7. ABZ, ABZ 8. AB, AB	1. 轴向线缆 2. 径向线缆	0. 11...30 VDC / NPN 集电极开路 11...30 VDC 1. 11...30 VDC / 线性驱动差分推挽式 11...30 VDC 2. 5 VDC / RS422 5 VDC (兼容TTL)		ZT00. -40°C

订购您的标准产品 3D图纸

info@encoderhohner.com

24小时提供服务



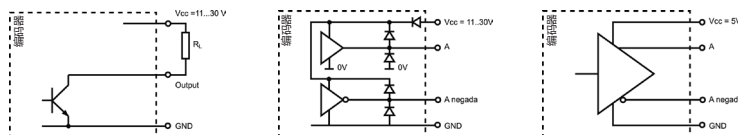
系列 26

适用于工业应用的微型实心轴增量编码器

机械规格

材料	端盖: 铝 外壳: 铝 轴: 不锈钢
轴承	滚珠
轴承寿命	1x10 ¹⁰ 圈
机械允许最大转速	6000 rpm
防尘和防水等级符合 DIN EN 60529	IP64
转子转动惯量	2 gcm ²
20°C (68°F) 时的启动扭矩	≤ 0.01 Nm
轴向允许最大负载	20 N
径向允许最大负载	10 N
重量	约0.06 Kg
工作温度范围	-20°C 至 +80°C - 标准 -40°C 至 +80°C - 特殊代码 TT00
振动根据 DIN EN 60068-2-6	100 m/s ² (10Hz...2000Hz)
冲击根据 DIN EN 60068-2-27	1000 m/s ² (6ms)
每转最大脉冲数	4096
轴向或径向连接	2 米线缆 (可根据要求提供其他线缆长度或线缆连接器)

输出信号



输出电路	NPN 集电极开路	推挽 差分	RS422 (TTL兼容)
参考代码	0	1	2
电源供应	11...30 VDC	11...30 VDC	5 VDC ±5%
输出电压	11...30 VDC	11...30 VDC	5 VDC
电量消耗	40 mA	典型值: 45 mA 最大限度: 150 mA	典型值: 70 mA 最大限度: 150 mA
最大限度。负载能力/通道	40 mA	±30 mA	±20 mA
允许线缆长度	50 m (24 VDC)	100 m	1200 m
低电平信号	VOL < 0.4 VDC (24 VDC)	VOL < 2.5 VDC	VOL < 0.5 VDC
高电平信号	VOH > 22 VDC (24 VDC)	VOH > VCC - 3 VDC	VOH > 2.5 VDC
频率	100 kHz	200 kHz	300 kHz
短路保护	非永久	有	有
保护极性反转	有	有	无

通道 A 领先 (90° 电气角) 通道 B, 从轴向看, 轴顺时针旋转

系列 26

适用于工业应用的微型实心轴增量编码器

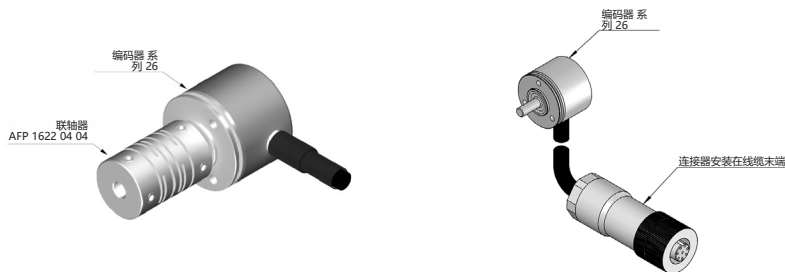
出线



	线缆 5x0.14 95.0008051 (*)	线缆 8x0.14 95.0008052 (*)
GND	白色 (WH)	白色 (WH)
+UB	棕色 (BN)	棕色 (BN)
A	绿色 (GN)	绿色 (GN)
B	黄色 (YE)	灰色 (GY)
\bar{A}	-	黄色 (YE)
\bar{B}	-	粉色 (PK)
Z	灰色 (GY)	蓝色 (BU)
\bar{Z}	灰色 (GY)	红色 (RD)
壳	屏蔽	屏蔽

(*) 对于长度超过 2 米的标准线缆，我们建议使用双绞线线缆 2x2x0.14+1x0.14 (95.0008002) 或 3x2x0.14+2x0.34 (95.0008003)。为避免线缆过长绕线请按实际长度下订。

配件示例



所有附件均在“安装附件”部分中提供。