



系列 28

适用于工业应用的微型盲孔空心轴增量编码器

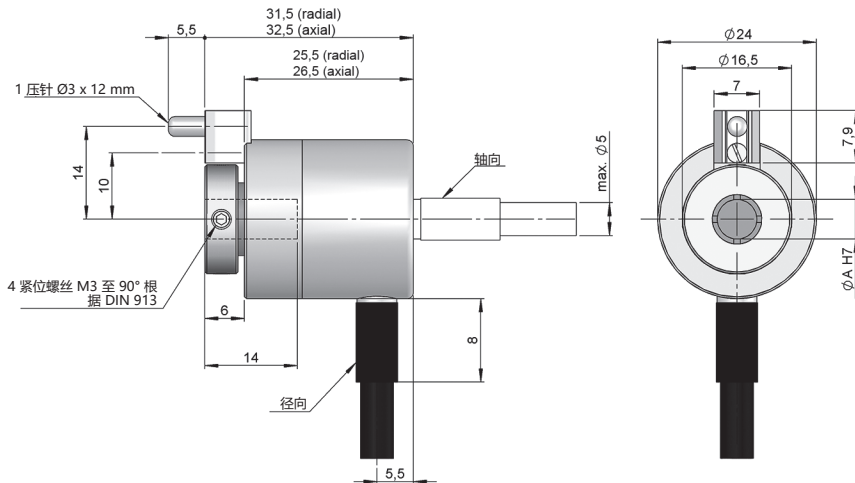
- 分辨率高达 4096 脉冲每转
- 外径 24 mm
- 盲孔空心轴 \varnothing 4, 6 或者 8 mm
- 防护等级 IP64 根据 DIN EN 60529
- 轴固定通过 紧定螺钉 或者 夹紧
- 通过柔性法兰或插销力臂支撑的防旋转系统
- 通过线缆连接 (可提供其他线缆长度)



光学编码器 增量式编码器 微型编码器 抗振动和冲击 保护等级64 温度范围 快递发货

选项 A:

紧定螺钉 / 防转销 (93.0108205)

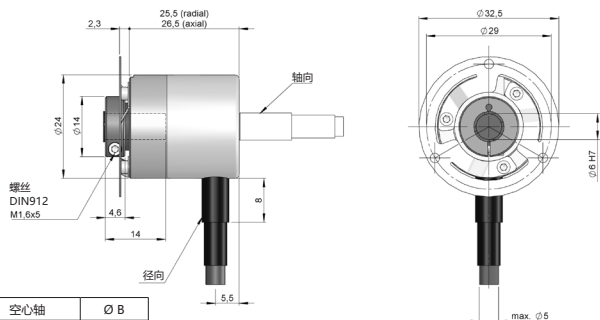


空心轴	\varnothing A
1	4 mm
2	6 mm
6	5 mm

示例图纸对应选项为 盲孔空心轴 机械选项类型 2 (防转销 93.0108204, 包括压针), 出线类型 1/2

选项 B:

夹紧 / 柔性法兰 (90.1116)

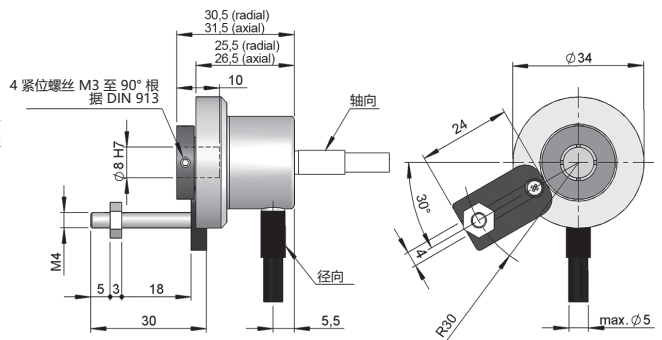


空心轴	\varnothing B
3	6 mm
5	4 mm

示例图纸对应选项为 盲孔空心轴 机械选项类型 3, 出线类型 1/2

选项 C:

紧定螺钉 / 防转销 (93.0108201 + 93.0108202)



示例图纸对应选项为 盲孔空心轴 机械选项类型 4, 出线类型 1/2



系列 28

适用于工业应用的微型盲孔空心轴增量编码器

选型参考 参考示例: 28-1721-500

系列	机械选项类	输出信号	出线	电源供应/电气输出	脉冲数	特殊代码
28 -	<input type="checkbox"/>	<input type="checkbox"/>	<input type="checkbox"/>	<input type="checkbox"/> -	<input type="checkbox"/> <input type="checkbox"/> <input type="checkbox"/> <input type="checkbox"/> <input type="checkbox"/>	<input type="checkbox"/> <input type="checkbox"/> <input type="checkbox"/> <input type="checkbox"/> <input type="checkbox"/>
	1. 选项 A - Ø 4 mm, 和 紧定螺钉 或 防转销 (93.0108205) 2. 选项 A - Ø 6 mm, 和 紧定螺钉 或 防转销 (93.0108205) 3. 选项 B - Ø 6 mm, 和 夹紧 或 柔性法兰 (90.1116) 4. 选项 C - Ø 8 mm, 和 紧定螺钉 或 防转销 (93.0108201 + 93.0108202) 5. 选项 B - Ø 4 mm, 和 夹紧 或 柔性法兰 (90.1116) 6. 选项 A - Ø 5 mm, 和 紧定螺钉 或 防转销 (93.0108205)	2. AB 3. ABZ 7. ABZ, ABZ 8. AB, AB	1. 轴向线缆 2. 径向线缆	0. 11...30 VDC / NPN 集电极开路 11...30 VDC 1. 11...30 VDC / 线性驱动差分推挽式 11...30 VDC 2. 5 VDC / RS422 5 VDC (兼容 TTL)		WT00 . -40°C 订购您的标准产品 3D图纸 info@encoderhohner.com 24小时提供服务

(*) 防旋转系统类型 1/2 (防转销 93.0108205), 3 (柔性法兰 90.1116) 或 4 (防转销 93.0108201 + 93.0108202) 在供货时已经预装。

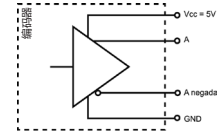
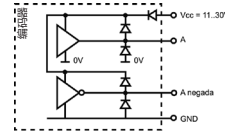
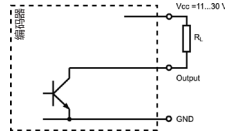
机械规格

材料	端盖: 铝 外壳: 铝 轴: 黄铜
轴承	滚珠
轴承寿命	1x10 ¹⁰ 圈
外壳固定	防旋转销或柔性法兰 (随附)
允许轴向偏差	±0.1 mm 轴向, ±0.3 mm 径向 (93.0108205) ±0.1 mm 轴向, ±0.1 mm 径向 (90.1116) ±0.1 mm 轴向, ±0.3 mm 径向 (93.0108201 + 93.0108202)
轴固定	紧定螺钉 或者 夹紧
盲孔空心轴直径	4, 6 或者 8 mm
机械允许最大转速	6000 rpm
防尘和防水等级符合 DIN EN 60529	IP64
转子转动惯量	5 gcm ²
20°C (68°F) 时的启动扭矩	≤ 0,01 Nm
轴向允许最大负载	10 N
径向允许最大负载	10 N
重量	约 0.06 Kg
工作温度范围	-20°C 至 +80°C - 标准 -40°C 至 +80°C - 特殊代码 WT00
振动根据 DIN EN 60068-2-6	100 m/s ² (10Hz...2000Hz)
冲击根据 DIN EN 60068-2-27	1000 m/s ² (6ms)
每转最大脉冲数	4096
轴向或径向连接	2 米线缆 (可根据要求提供其他线缆长度或线缆连接器)

系列 28

适用于工业应用的微型盲孔空心轴增量编码器

输出信号



输出电路	NPN 集电极开路	推挽 差分	RS422 (TTL兼容)
参考代码	0	1	2
电源供应	11...30 VDC	11...30 VDC	5 VDC ±5%
输出电压	11...30 VDC	11...30 VDC	5 VDC
电量消耗	40 mA	典型值: 45 mA 最大: 150 mA	典型值: 70 mA 最大: 150 mA
最大通道负载电流	40 mA	±30 mA	±20 mA
允许线缆长度	50 m (24 VDC)	100 m	1200 m
低电平信号	VOL < 0.4 VDC (24 VDC)	VOL < 2.5 VDC	VOL < 0.5 VDC
高电平信号	VOH > 2.2 VDC (24 VDC)	VOH > VCC - 3 VDC	VOH > 2.5 VDC
频率	100 kHz	200 kHz	300 kHz
短路保护	非永久	有	有
保护极性反转	有	有	无

通道 A 领先 (90° 电气角) 通道 B, 从轴向看, 轴顺时针旋转。

出线



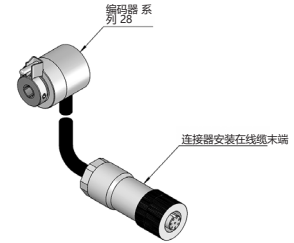
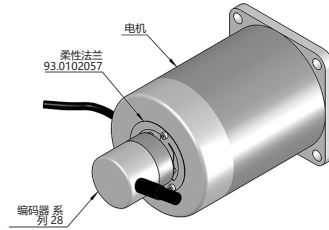
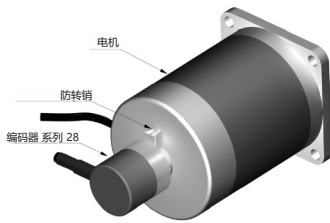
	线缆 5x0.14 95.0008051 (*)	线缆 8x0.14 95.0008052 (*)
GND	白色 (WH)	白色 (WH)
+UB	棕色 (BN)	棕色 (BN)
A	绿色 (GN)	绿色 (GN)
B	黄色 (YE)	灰色 (GY)
\bar{A}	-	黄色 (YE)
\bar{B}	-	粉色 (PK)
Z	灰色 (GY)	蓝色 (BU)
\bar{Z}	灰色 (GY)	红色 (RD)
屏蔽	屏蔽	屏蔽

(*) 对于长度超过 2 米的标准线缆, 我们建议使用双绞线缆 2x2x0.14+1x0.14 (95.0008002) 或 3x2x0.14+2x0.34 (95.0008003)。为避免线缆过长绕线请按实际长度下订。

系列 28

适用于工业应用的微型盲孔空心轴增量编码器

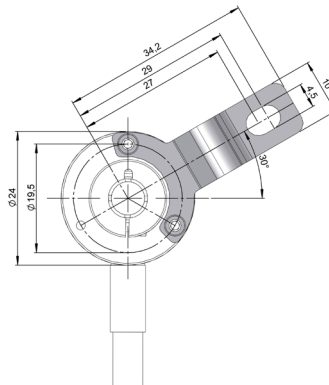
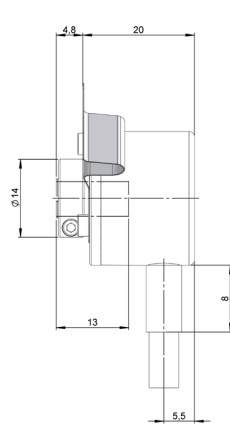
配件示例



所有附件均在“安装附件”部分中提供。

防旋转系统尺寸

柔性法兰
93.0102094
(和机械选项类型 B)



93.0102094

