



SERIE 28

ENCODER INCREMENTAL MINIATURA EJE SEMI-HUECO PARA APLICACIONES INDUSTRIALES

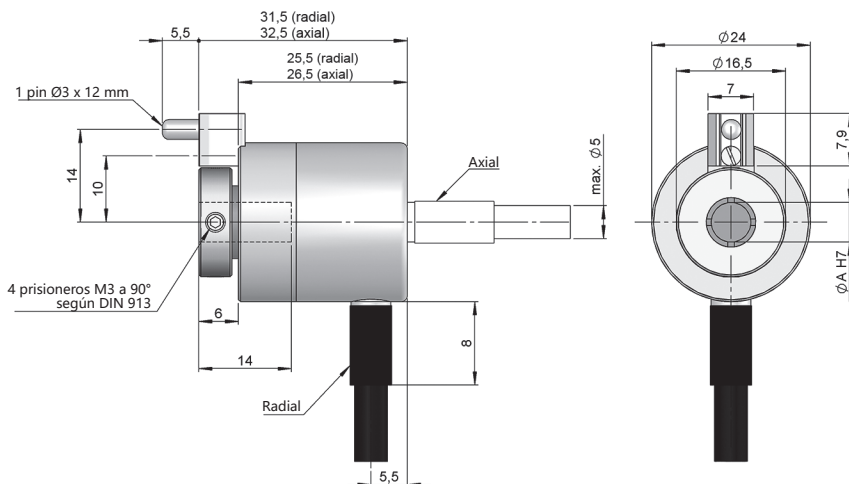
- Resolución hasta 4096 impulsos por vuelta
- Diámetro exterior 24 mm
- Eje semi-hueco de \varnothing 4, 6 o 8 mm
- Clase de protección IP64 según DIN EN 60529
- Fijación al eje mediante prisionero o abrazadera
- Sistema antigiro mediante brida flexible o pivote
- Conexión cable (disponible cualquier longitud de cable)



Encoder óptico Encoder Incremental Encoder miniatura Resistente a vibración y choque IP64 Rango de temperatura Entrega rápida

Opción A:

Prisionero / Pivote antigiro (93.0108205)

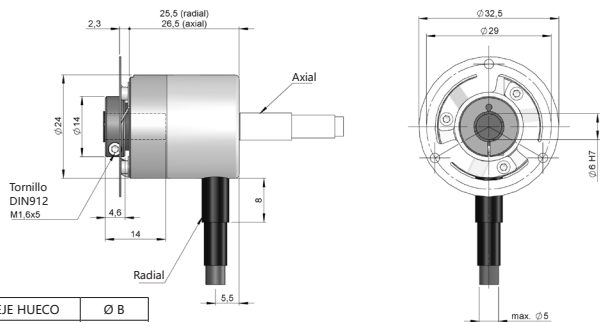


EJE HUECO	\varnothing A
1	4 mm
2	6 mm
6	5 mm

Dibujo eje semi-hueco opción mecánica tipo 2 (Pivote antigiro 93.0108204, pin incluido), conexión tipo 1/2

Opción B:

Abrazadera / Brida flexible (90.1116)

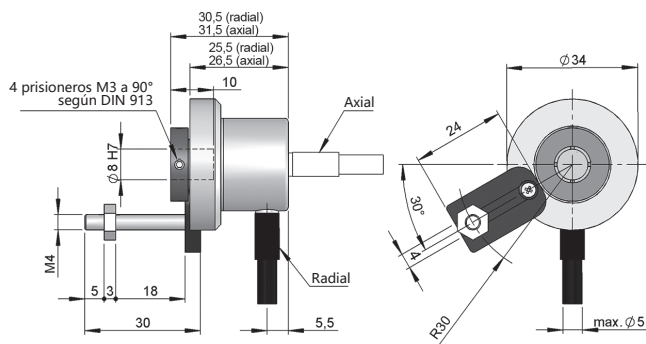


EJE HUECO	\varnothing B
3	6 mm
5	4 mm

Dibujo eje semi-hueco opción mecánica tipo 3, conexión tipo 1/2

Opción C:

Prisionero / Pivote antigiro (93.0108201 + 93.0108202)



Dibujo eje semi-hueco opción mecánica tipo 4, conexión tipo 1/2



SERIE 28

ENCODER INCREMENTAL MINIATURA EJE SEMI-HUECO PARA APLICACIONES INDUSTRIALES

REFERENCIA							Ejemplo de referencia: 28-1721-500
Serie	Opción Mecánica	Señales Salida	Conexión	Alimentación / Salida Electrónica	Número de impulsos	Ejecución Especial	
28 -	<input type="checkbox"/>	<input type="checkbox"/>	<input type="checkbox"/>	<input type="checkbox"/> -	<input type="checkbox"/> <input type="checkbox"/> <input type="checkbox"/> <input type="checkbox"/> <input type="checkbox"/>	<input type="checkbox"/> <input type="checkbox"/> <input type="checkbox"/> <input type="checkbox"/> <input type="checkbox"/>	
	1. Opción A - Ø 4 mm, con prisionero y pivote antigiro (93.0108205) 2. Opción A - Ø 6 mm, con prisionero y pivote antigiro (93.0108205) 3. Opción B - Ø 6 mm, con abrazadera y brida flexible (90.1116) 4. Opción C - Ø 8 mm, con prisionero y pivote antigiro (93.0108201 + 93.0108202) 5. Opción B - Ø 4 mm, con abrazadera y brida flexible (90.1116) 6. Opción A - Ø 5 mm, con prisionero y pivote antigiro (93.0108205)	2. AB 3. ABZ 7. ABZ, \overline{ABZ} 8. AB, \overline{AB}	1. Cable axial 2. Cable radial	0. 11...30 VDC / NPN Open collector 11...30 VDC 1. 11...30 VDC / Line driver diferencial Push-Pull 11...30 VDC 2. 5 VDC / RS422 5 VDC (compatible TTL)		WT00. -40°C Solicite el Step file 3D de su referencia info@encoderhohner.com servicio disponible en 24h	

(*) El sistema antigiro tipo 1/2 (Pivote antigiro 93.0108205), 3 (Brida flexible 90.1116) y 4 (Pivote antigiro 93.0108201 + 93.0108202) se suministran montados.

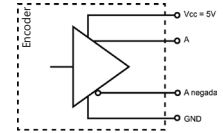
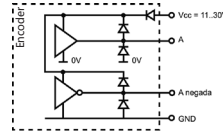
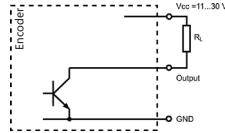
CARACTERÍSTICAS MECÁNICAS

Materiales	Tapa: Aluminio Cuerpo: Aluminio Eje: Latón
Rodamientos	De bolas
Vida de los rodamientos	1x10 ¹⁰ rev.
Fijación del cuerpo	Pivote o Brida flexible (incluido)
Desalineamiento permitido	±0.1 mm axial, ±0.3 mm radial (93.0108205) ±0.1 mm axial, ±0.1 mm radial (90.1116) ±0.1 mm axial, ±0.3 mm radial (93.0108201 + 93.0108202)
Fijación del eje	Prisionero o Abrazadera
Diámetro eje semi-hueco	4, 6 o 8 mm
Nº máx. rev. permisible mecánicamente	6000 rpm
Protección contra polvo y salpicaduras según DIN EN 60529	IP64
Momento de inercia del rotor	5 gcm ²
Par de arranque a 20°C (68°F)	≤ 0,01 Nm
Carga máxima admisible sobre eje axial	10 N
Carga máxima admisible sobre eje radial	10 N
Peso aprox.	0.06 Kg
Rango de temperatura en funcionamiento	-20°C a +80°C - Estándar -40°C a +80°C - Ejecución Especial WT00
Vibración según DIN EN 60068-2-6	100 m/s ² (10Hz...2000Hz)
Impacto según DIN EN 60068-2-27	1000 m/s ² (6ms)
Nº máximo de Impulsos por vuelta	4096
Conexión axial o radial	Cable 2 metros (otras longitudes de cable o conector industrial aéreo bajo pedido)

SERIE 28

ENCODER INCREMENTAL MINIATURA EJE SEMI-HUECO PARA APLICACIONES INDUSTRIALES

SEÑALES DE SALIDA



CIRCUITO DE SALIDA	NPN Open Collector	Push-Pull Diferencial	RS422 (TTL compatible)
Código de referencia	0	1	2
Tensión de alimentación	11...30 VDC	11...30 VDC	5 VDC ±5%
Tensión de salida	11...30 VDC	11...30 VDC	5 VDC
Consumo	40 mA	Típico: 45 mA Máximo: 150 mA	Típico: 70 mA Máximo: 150 mA
Capacidad de carga máxima / canal	40 mA	±30 mA	±20 mA
Longitud de cable admisible	50 m (24 VDC)	100 m	1200 m
Nivel de señal "Low"	VOL < 0.4 VDC (24 VDC)	VOL < 2.5 VDC	VOL < 0.5 VDC
Nivel de señal "High"	VOH > 2.2 VDC (24 VDC)	VOH > VCC - 3 VDC	VOH > 2.5 VDC
Frecuencia	100 kHz	200 kHz	300 kHz
Protección contra Cortocircuito	No permanente	Si	Si
Protección Inversión Polaridad	Si	Si	No

Canal A adelanta 90° eléctricos canal B (visto desde el eje, girando en sentido horario).

CONEXIONADO



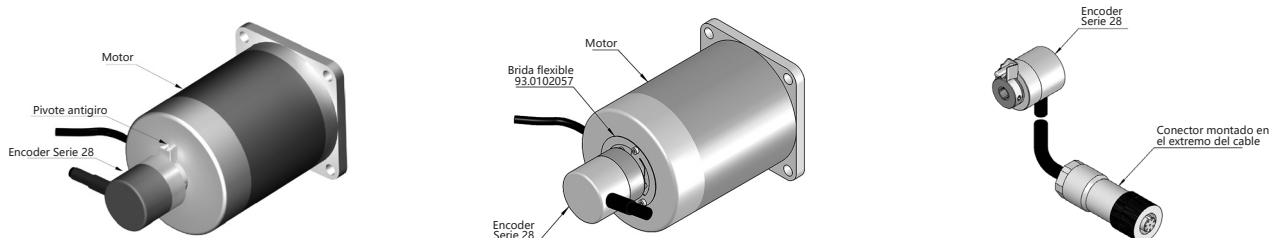
	Cable 5x0.14 95.0008051 (*)	Cable 8x0.14 95.0008052 (*)
GND	Blanco (WH)	Blanco (WH)
+UB	Marrón (BN)	Marrón (BN)
A	Verde (GN)	Verde (GN)
B	Amarillo (YE)	Gris (GY)
\bar{A}	-	Amarillo (YE)
\bar{B}	-	Rosa (PK)
Z	Gris (GY)	Azul (BU)
\bar{Z}	Gris (GY)	Rojo (RD)
Carcasa	Malla	Malla

(*) Para longitudes de cable superiores a los 2 metros estándar, se recomienda el uso de cable de pares trenzados 2x2x0.14+1x0.14 (95.0008002) ó 3x2x0.14+2x0.34 (95.0008003). Solicite la longitud de cable final deseada para evitar empalmes.

SERIE 28

ENCODER INCREMENTAL MINIATURA EJE SEMI-HUECO PARA APLICACIONES INDUSTRIALES

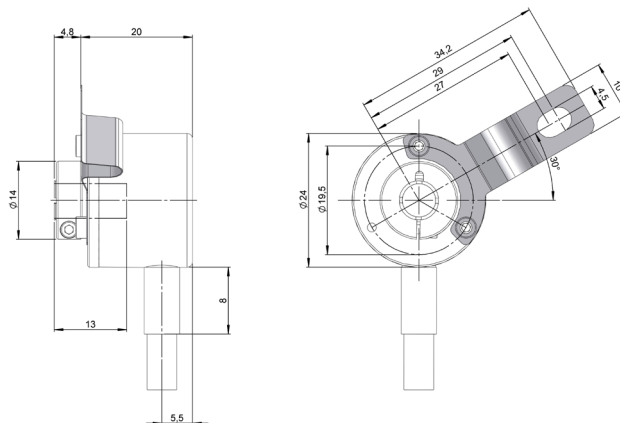
EJEMPLOS DE ACCESORIOS



Todos los accesorios disponibles en el apartado "ACCESORIOS DE MONTAJE".

DIMENSIONES DE SISTEMAS ANTI-GIRO

Brida flexible
93.0102094
(con opción mecánica tipo B)



93.0102094

