

SERİ 28

ENDÜSTRİYEL UYGULAMALAR İÇİN MİNYATÜR YARIM DELİKLİ ARTIMLI ENCODER'LAR



- Çözünürlük üst sınırı 4096 ppr
- Dış gövde çapı 24 mm
- Yarım delikli Ø 4, 6 veya 8 mm
- Koruma sınıfı IP64 DIN EN 60529 göre
- Mil sabitleme şekli ayar vidası veya kelepçe
- Esnek flanşlı veya sabitlime pinli an-rotasyon sistemi
- Kablo bağlantılı (diğer kablo uzunlukları mevcuttur)



Optik Encoder



Artımlı Encoder



Minyatür encoder



Vibrasyon ve çok dayanımlı



IP64



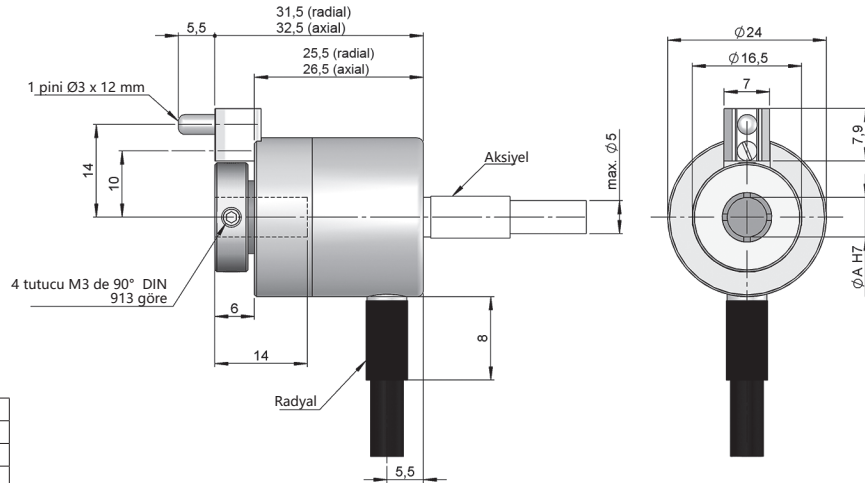
Sıcaklık aralığı



Ekspres teslimat

Opsiyon A:

Ayar vidası / Anti-rotasyon pini (93.0108204)

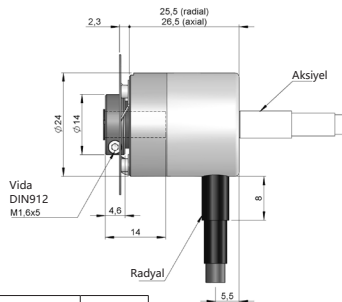


TAM DELİKLİ	Ø A
1	4 mm
2	6 mm
6	5 mm

Çizim yarım delikli mekanik opsiyon tipi 2 (Anti-rotasyon pini 93.0108204, pini dahil), bağlantı tipi 1/2

Opsiyon B:

Kelepçe / Esnek flanş (90.1116)

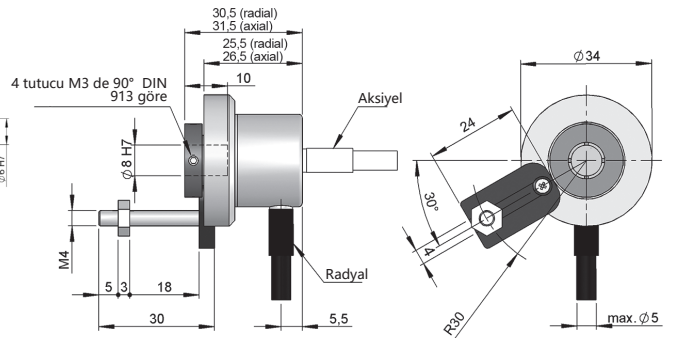


TAM DELİKLİ	Ø B
3	6 mm
5	4 mm

Çizim yarım delikli mekanik opsiyon tipi 3, bağlantı tipi 1/2

Opsiyon C:

Ayar vidası / Anti-rotasyon pini (93.0108201 + 93.0108202)



Çizim yarım delikli mekanik opsiyon tipi 4, bağlantı tipi 1/2



SERİ 28

ENDÜSTRİYEL UYGULAMALAR İÇİN MİNYATÜR YARIM DELİKLİ ARTIMLI ENCODER'LAR

REFERANS

Referans örneği: 28-1721-500

Seri	Mekanik opsiyon	Çıkış sinyalleri	Bağlantı	Besleme gerilimi / Elektronik Çıkış	Darbe sayısı	Müşteriye özel
28 -	<input type="checkbox"/>	<input type="checkbox"/>	<input type="checkbox"/>	<input type="checkbox"/> -	<input type="checkbox"/> <input type="checkbox"/> <input type="checkbox"/> <input type="checkbox"/>	<input type="checkbox"/> <input type="checkbox"/> <input type="checkbox"/> <input type="checkbox"/>
	<ol style="list-style-type: none">Opsiyon A - Ø 4 mm, ile ayar vidası ve anti-rotasyon pini (93.0108204)Opsiyon A - Ø 6 mm, ile ayar vidası ve anti-rotasyon pini (93.0108204)Opsiyon B - Ø 6 mm, ile kelepçe ve esnek flanş (90.1116)Opsiyon C - Ø 8 mm, ile ayar vidası ve anti-rotasyon pini (93.0108201 + 93.0108202)Opsiyon B - Ø 4 mm, ile kelepçe ve esnek flanş (90.1116)Opsiyon A - Ø 5 mm, ile ayar vidası ve anti-rotasyon pini (93.0108204)	<ol style="list-style-type: none">ABABZABZ, \overline{ABZ}AB, \overline{AB}	<ol style="list-style-type: none">Aksiyel kabloRadyal kablo	<ol style="list-style-type: none">11...30 VDC / NPN Açık kollektör 11...30 VDC11...30 VDC / Line driver farksal Push-Pull 11...30 VDC5 VDC / RS422 5 VDC (TTL ile uyumlu)		WT00 , -40°C

Seçtiğiniz referansın 3D Step dosyasını sipariş edin
info@encoderhohner.com
24 saat hizmeti mevcuttur

(*) Anti-rotasyon sistem tipi 1/2 (Anti-rotasyon pini 93.0108204), 3 (Esnek flanş 90.1116) ve 4 (Anti-rotasyon pini 93.0108201 + 93.0108202) montajlı tedarik.

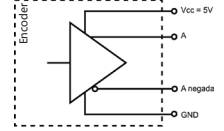
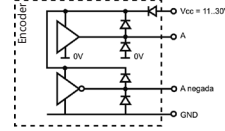
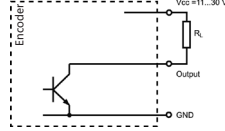
MEKANİK ÖZELLİKLER

Materyaller	Kapak: Alüminyum Gövde: Alüminyum Mil: Pirinç
Rulman	Bilya
Rulman ömrü	1x10 ¹⁰ tur
Gövde sabitleme	Anti-rotasyon pini veya esnek flanş (dahildir)
İzin verilen kayma	±0.1 mm aksiyel, ±0.3 mm radyal (93.0108204) ±0.1 mm aksiyel, ±0.1 mm radyal (90.1116) ±0.1 mm aksiyel, ±0.3 mm radyal (93.0108201 + 93.0108202)
Mil sabitleme	Ayar vidası veya Kelepçe
Delik çapı	4, 6 veya 8 mm
Mekanik olarak izin verilen maksimum dönüş sayısı	6000 dakika başına devir
Toz ve su sıçramalarına karşı koruma DIN EN 60529	IP64
Rotor atalet momenti	5 gcm ²
Başlangıç torku 20°C (68°F)	≤ 0,01 Nm
İzin verilen maksimum aksiyel yük	10 N
İzin verilen maksimum radyal yük	10 N
Ortalama ağırlık	0.06 Kg
Çalışma sıcaklığı aralığı	-20°C ile +80°C - Standart -40°C ile +80°C - Müşteriye Özel WT00
Vibrasyon DIN EN 60068-2-6	100 m/s ² (10Hz...2000Hz)
Şok standardı DIN EN 60068-2-27	1000 m/s ² (6ms)
Her tur için maksimum darbe sayısı	4096
Aksiyel veya radyal bağlantı	2 metre kablo (İsteğe göre farklı kablo uzunlukları da sağlanabilir veya kablo ucuna konnetör eklenebilir)

SERİ 28

ENDÜSTRİYEL UYGULAMALAR İÇİN MİNYATÜR YARIM DELİKLİ ARTIMLI ENCODER'LAR

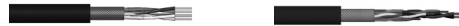
ÇIKIŞ SINYALLERİ



ÇIKIŞ DEVRESİ	NPN Açık kollektör	Push-Pull Farksal	RS422 (TTL uyumlu)
Referans kodu	0	1	2
Besleme gerilimi	11...30 VDC	11...30 VDC	5 VDC ±5%
Çıkış gerilimi	11...30 VDC	11...30 VDC	5 VDC
Tüketim	40 mA	Tipik: 45 mA Maksimum: 150 mA	Tipik: 70 mA Maksimum: 150 mA
Maksimum yük kapasitesi / kanal	40 mA	±30 mA	±20 mA
İzin verilen kablo uzunluğu	50 m (24 VDC)	100 m	1200 m
“Düşük” sinyal seviyesi	VOL < 0.4 VDC (24 VDC)	VOL < 2.5 VDC	VOL < 0.5 VDC
“Yüksek” sinyal seviyesi	VOH > 2.2 VDC (24 VDC)	VOH > VCC - 3 VDC	VOH > 2.5 VDC
Frekans	100 kHz	200 kHz	300 kHz
Kısa devre koruması	Kalıcı değil	Evet	Evet
Ters polarlama koruması	Evet	Evet	Hayır

Mil tarafından bakıldığında, saat yönü dönüşlerde Kanal A, Kanal B'ya göre 90° ilerleyendir.

BAĞLANTI



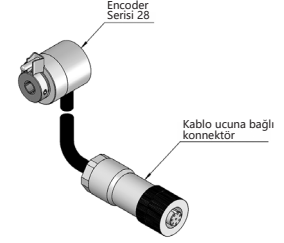
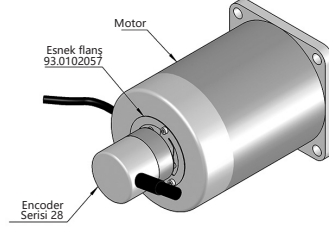
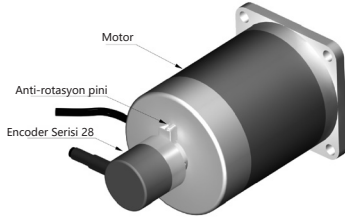
	Kablo 5x0.14 95.0008051 (*)	Kablo 8x0.14 95.0008052 (*)
GND	Beyaz (WH)	Beyaz (WH)
+UB	Kahverengi (BN)	Kahverengi (BN)
A	Yeşil (GN)	Yeşil (GN)
B	Sarı (YE)	Gri (GY)
\bar{A}	-	Sarı (YE)
\bar{B}	-	Pembe (PK)
Z	Gri (GY)	Mavi (BU)
\bar{Z}	Gri (GY)	Kırmızı (RD)
Gövde	Ekran	Ekran

(*) 2 metreden uzun kablo boyları için, çifte burluğu 2x2x0.14+1x0.14 (95.0008002) veya 3x2x0.14+2x0.34 (95.0008003) kodlu ürünlerin kullanılması önerilir. İlave kablo eklerinin önüne geçmek için ihtiyacınız olan kablo boyunu bildiriniz.

SERİ 28

ENDÜSTRİYEL UYGULAMALAR İÇİN MİNYATÜR YARIM DELİKLİ ARTIMLI ENCODER'LAR

AKSESUAR ÖRNEKLERİ

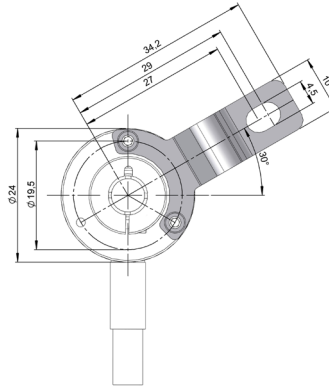
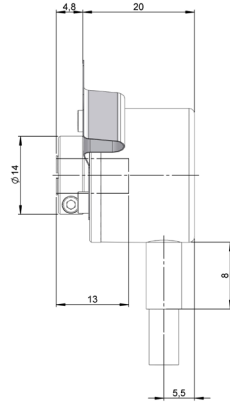


Bütün aksesuarlar "MONTAJ AKSESUARLARI" kısmında mevcuttur.

ANTI-ROTASYON SİSTEM ÖLÇÜLERİ

Esnek flanş 93.0102094

(ile mekanik opsiyon tipi B)



93.0102094

