



# 系列 30

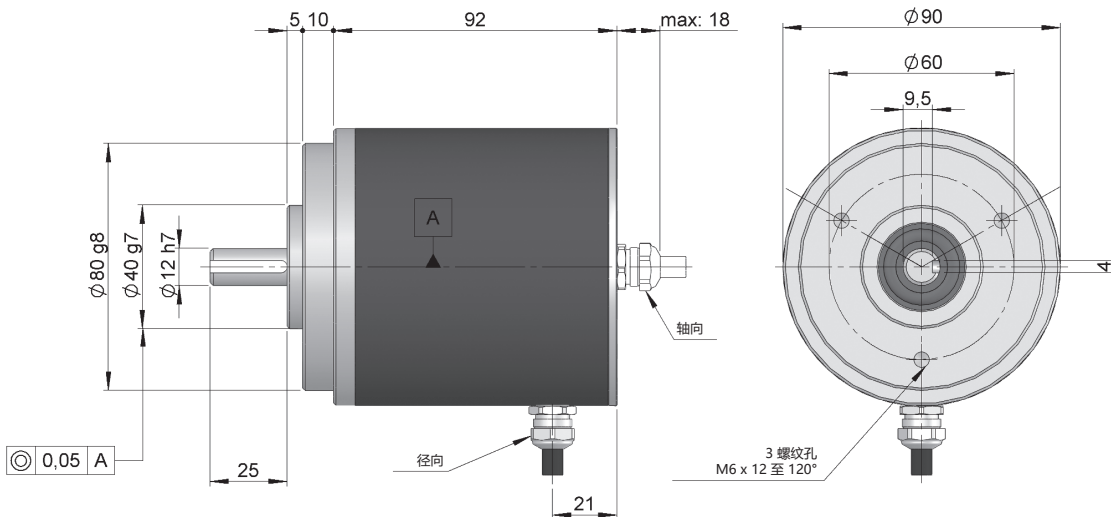
适用于重型工业应用的高分辨率增量式实心轴编码器

- 分辨率高达 50000 脉冲每转
- 外径 90 mm
- 轴 Ø 12 mm
- 防护等级 IP67 根据 DIN EN 60529
- 可根据要求提供不同机械、电子和特殊光学形式的产品通
- 过线缆或工业连接器连接. 可订制线缆长度

图像与法兰 90.1008



光学编码器 增量式编码器 高轴向负载 抗振动和冲击 防护等级67 温度范围 快递发货



示例图纸对应选项为 编码器 系列 30, 出线类型 0/5

## 选型参考

参考示例: 30-4251-1024

系列	输出信号	出线	电源供应/电气输出	脉冲数	特殊代码
30/30A -	<input type="checkbox"/> <input type="checkbox"/>	<input type="checkbox"/>	<input type="checkbox"/> -	<input type="checkbox"/> <input type="checkbox"/> <input type="checkbox"/> <input type="checkbox"/> <input type="checkbox"/> <input type="checkbox"/>	<input type="checkbox"/> <input type="checkbox"/> <input type="checkbox"/> <input type="checkbox"/>
30. IP 65	30. A	0. 轴向线缆	0. 11...30 VDC / NPN 集电极开路 11...30 VDC	(*)	FT00. -40°C
30A. IP 67	40. AB	1. 轴向 DIN 43650 4p	6. 11...30 VDC / RS422 5 VDC (兼容TTL)		
(**)	42. ABZ	3. 轴向 Mil 7p CW	7. 5 VDC / RS422 5 VDC (兼容TTL)		
	43. AB, $\bar{Z}$	4. 轴向 M23 12p CW	9. 11...30 VDC / 线性驱动差分推挽式 11...30 VDC		
	35. AB, $\bar{AB}$	5. 径向线缆			
	36. ABZ, $\bar{ABZ}$	9. 径向 M23 12p CW			
		M. 轴向 Mil 10p CW			

订购您的标准产品 3D图纸

info@encoderhohner.com

24小时提供服务

(\*) 10000 至 50000 个脉冲分辨率, 带插值。可根据要求提供 10000 个直接光电脉冲分辨率, 无需插值。

(\*\*) 30A 选项仅适用于线缆连接输出 (0/5)。



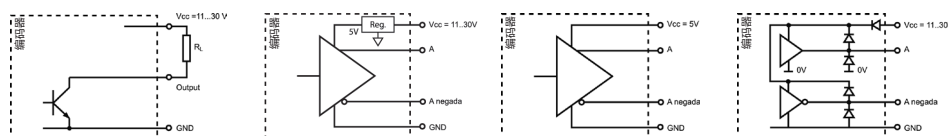
# 系列 30

适用于重型工业应用的高分辨率增量式实心轴编码器

## 机械规格

材料	端盖: 铝 外壳: 铝 轴: 不锈钢
轴承	滚珠
轴承寿命	1x10 <sup>10</sup> 圈
机械允许最大转速	6000 rpm
防尘和防水等级符合 DIN EN 60529	IP65 - 标准 IP67 - 选项 30A
转子转动惯量	270 gcm <sup>2</sup>
20°C (68°F) 时的启动扭矩	≤ 0.05 Nm
轴向允许最大负载	80 N
径向允许最大负载	100 N
重量	约 1.2 Kg
工作温度范围	-20°C 至 +80°C - 标准 -40°C 至 +80°C - 特殊代码 FT00
振动根据 DIN EN 60068-2-6	100 m/s <sup>2</sup> (10Hz...2000Hz)
冲击根据 DIN EN 60068-2-27	1000 m/s <sup>2</sup> (6ms)
每转最大脉冲数	50000
轴向或径向连接	2米线缆或工业连接器 (可订制线缆长度) 标准包装不包括接头连接器

## 输出信号



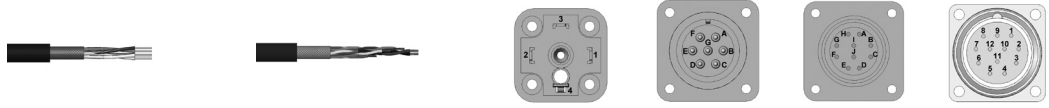
输出电路	NPN 集电极开路	RS422 (TTL兼容)	RS422 (TTL兼容)	推挽 差分
参考代码	0	6	7	9
电源供应	11...30 VDC	11...30 VDC	5 VDC ±5%	11...30 VDC
输出电压	11...30 VDC	5 VDC	5 VDC	11...30 VDC
电量消耗	40 mA	典型值: 80 mA 最大限度: 160 mA	典型值: 70 mA 最大限度: 150 mA	典型值: 45 mA 最大限度: 150 mA
最大限度。负载能力/通道	40 mA	±20 mA	±20 mA	±30 mA
允许线缆长度	50 m (24 VDC)	1200 m	1200 m	100 m
低电平信号	VOL < 0.4 VDC (24 VDC)	VOL < 0.5 VDC	VOL < 0.5 VDC	VOL < 2.5 VDC
高电平信号	VOH > 2.2 VDC (24 VDC)	VOH > 2.5 VDC	VOH > 2.5 VDC	VOH > VCC - 3 VDC
频率	100 kHz	300 kHz	300 kHz	200 kHz
短路保护	非永久	有	有	有
保护极性反转	有	有	无	有

通道 B 领先 (90° 电气角) 通道 A, 从轴向看, 轴顺时针旋转。

# 系列 30

适用于重型工业应用的高分辨率增量式实心轴编码器

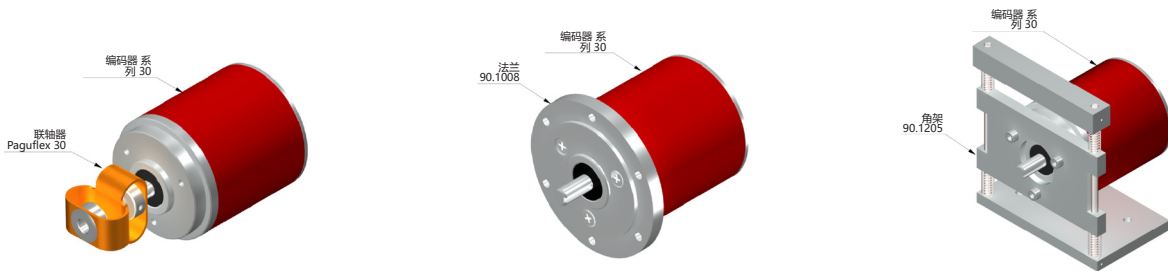
## 出线



	线缆 2x2x0.14+1x0.14 95.0008002	线缆 3x2x0.14+2x0.34 95.0008003 (*)	连接器 DIN 43650 4p	连接器 Mil 7p CW	连接器 Mil 10p CW	连接器 M23 12p CW
GND	黄色 (YE)	黑色 (BK)	1	A	A	1
+UB	白色 (WH)	红色 (RD)	2	B	B	2
A	棕色 (BN)	黄色 (YE)	3	C	C	3
B	绿色 (GN)	绿色 (GN)	4	D	D	4
$\bar{A}$	-	棕色 (BN)	-	E	E	5
$\bar{B}$	-	蓝色 (BU)	-	F	F	6
Z	灰色 (GY)	灰色 (GY)	-	G	G	7
$\bar{Z}$	灰色 (GY)	橙色 (OG)	-	G	H	8
壳	屏蔽	屏蔽	-	壳	壳	壳

(\*) 线缆 3x2x0.14+2x0.34 仅适用于具有反转信号的编码器。

## 配件示例

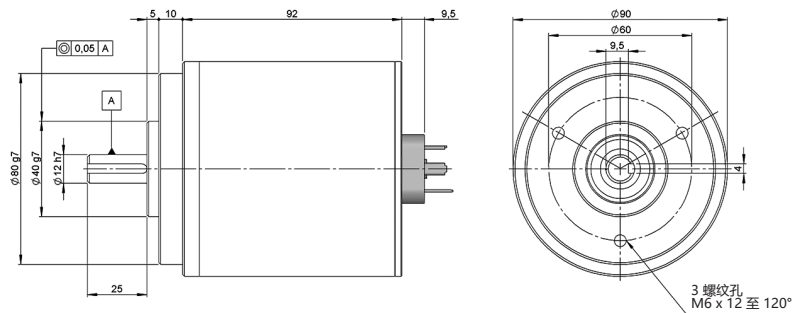


所有附件均在“安装附件”部分中提供。

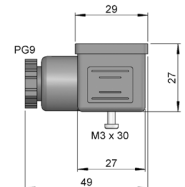
## 连接尺寸

标准包装不包括母头连接器

**出线 1**  
轴向  
DIN 43650 4p  
公头接口



**母头连接器**  
95.0007011

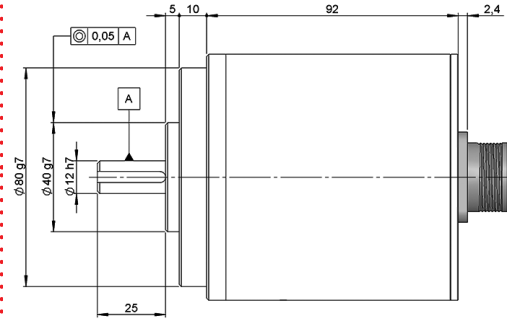


# 系列 30

适用于重型工业应用的高分辨率增量式实心轴编码器

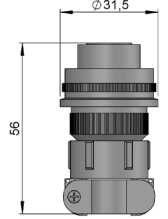
## 出线 3

轴向  
Mil 7p  
公头接口  
顺时针



## 母头连接器

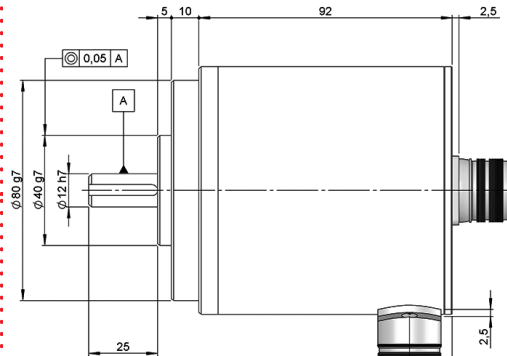
90.9507H



3 螺纹孔  
M6 x 12 至 120°

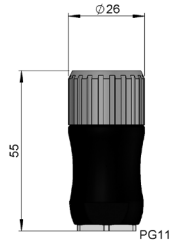
## 出线 4

轴向  
M23 12p  
公头接口  
顺时针



## 母头连接器

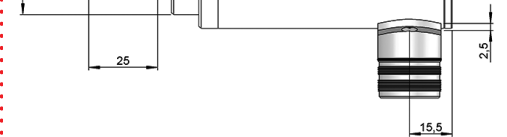
95.0007131



3 螺纹孔  
M6 x 12 至 120°

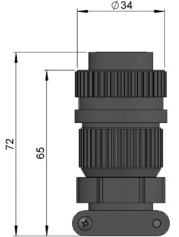
## 出线 9

径向  
M23 12p  
公头接口  
顺时针



## 母头连接器

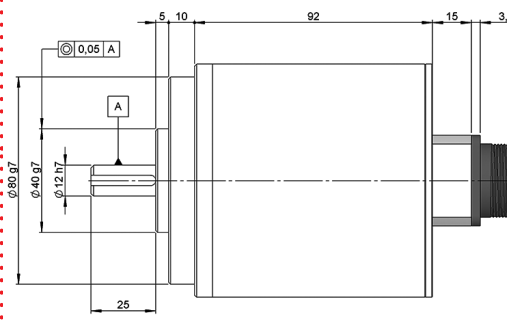
90.9510H



3 螺纹孔  
M6 x 12 至 120°

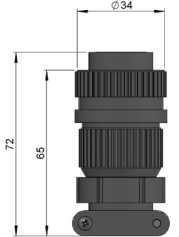
## 出线 M

轴向  
Mil 10p  
公头接口  
顺时针



## 母头连接器

90.9510H



3 螺纹孔  
M6 x 12 至 120°