

Görsel flanş 90.1008



## SERİ 30

### AĞIR HİZMET TİPİ UYGULAMALAR İÇİN YÜKSEK ÇÖZÜNÜRLÜKLÜ MİLLİ ARTIMLI ENCODER

- Çözünürlük üst sınırı 50000 ppr
- Dış gövde çapı 90 mm
- Mil  $\varnothing$  12 mm
- Koruma sınıfı IP67 DIN EN 60529 göre
- Talebinize göre mekanik, elektronik ve optik uygulamalar mevcuttur
- Kablolu bağlantı (farklı kablo uzunlukları mevcuttur) veya endüstriyel konnektörlü



Optik Encoder



Artımlı Encoder



Yüksek shaft yükü kapasitesi



Vibrasyon ve şok dayanımlı



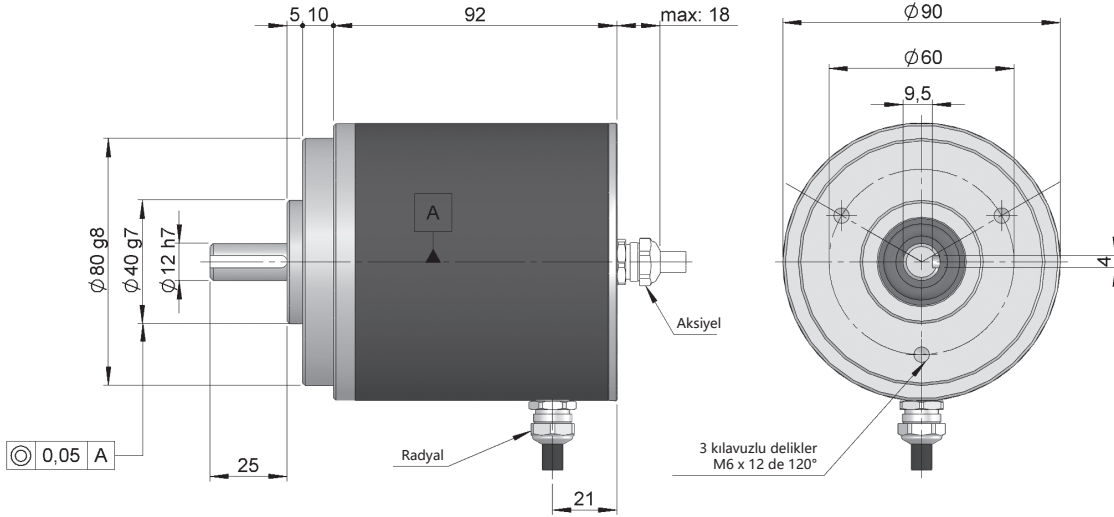
IP67



Sıcaklık aralığı: -40°C



Ekspres teslimat



Çizim Encoder Serisi 30, bağlantı tipi 0/5

#### REFERANS

Referans örneği: 30-4251-1024

Seri	Çıkış sinyalleri	Bağlantı	Besleme gerilimi / Elektronik Çıkış	Darbe sayısı	Müşteriye özel
30/30A -	<input type="checkbox"/>	<input type="checkbox"/>	<input type="checkbox"/>	<input type="checkbox"/>	<input type="checkbox"/>
30. IP 65	30. A	0. Aksiye kablo	0. 11...30 VDC / NPN Açık kollektör 11...30 VDC	(*)	FT00. -40°C
30A. IP 67	40. AB	1. Aksiye DIN 43650 4p	6. 11...30 VDC / RS422 5 VDC (TTL ile uyumlu)		
(**)	42. ABZ	3. Aksiye Mil 7p saat yönü	7. 5 VDC / RS422 5 VDC (TTL ile uyumlu)		
	43. AB, Z	4. Aksiye M23 12p saat yönü	9. 11...30 VDC / Line driver farksal Push-Pull 11...30 VDC		
	35. AB, AB	5. Radyal kablo			
	36. ABZ, ABZ	9. Radyal M23 12p saat yönü			
		M. Aksiye Mil 10p saat yönü			

**Seçtiğiniz referansın 3D Step dosyasını sipariş edin**

[info@encoderhohner.com](mailto:info@encoderhohner.com)

24 saat hizmeti mevcuttur

(\*) İsteğe göre 10000ppr direkt, 10000 ila 50000ppr arası interpolasyonlu.

(\*\*) 30A opsiyonu sadece (0/5) kablo bağlantı tipi ile mümkündür.



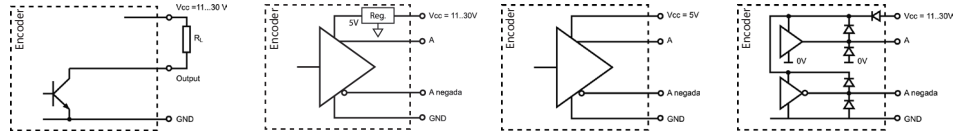
# SERİ 30

## AĞIR HİZMET TİPİ UYGULAMALAR İÇİN YÜKSEK ÇÖZÜNÜRLÜKLÜ MİLLİ ARTIMLI ENCODER

### MEKANİK ÖZELLİKLER

Materyaller	Kapak: Alüminyum Gövde: Alüminyum Mil: Paslanmaz Çelik
Rulman	Bilya
Rulman ömrü	1x10 <sup>10</sup> tur
Mekanik olarak izin verilen maksimum dönüş sayısı	6000 dakika başına devir
Toz ve su sıçramalarına karşı koruma DIN EN 60529	IP65 - Standart IP67 - Opsiyon 30A
Rotor atalet momenti	270 gcm <sup>2</sup>
Başlangıç torku 20°C (68°F)	≤ 0.05 Nm
İzin verilen maksimum aksiyel yük	80 N
İzin verilen maksimum radyal yük	100 N
Ortalama ağırlık	1.2 Kg
Çalışma sıcaklığı aralığı	-20°C ile +80°C - Standart -40°C ile +80°C - Müşteriye Özel FT00
Vibrasyon DIN EN 60068-2-6	100 m/s <sup>2</sup> (10Hz...2000Hz)
Şok standardı DIN EN 60068-2-27	1000 m/s <sup>2</sup> (6ms)
Her tur için maksimum darbe sayısı	50000
Aksiyel veya radyal bağlantı	2 metre kablo veya endüstriyel konnektör (sipariş esnasında farklı kablo uzunluğu talep edilebilir) Dişi konnektör dahil değildir

### ÇIKIŞ SİNYALLERİ



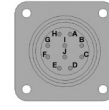
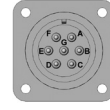
ÇIKIŞ DEVRESİ	NPN Açık kolektör	RS422 (TTL uyumlu)	RS422 (TTL uyumlu)	Push-Pull Farksal
Referans kodu	0	6	7	9
Besleme gerilimi	11...30 VDC	11...30 VDC	5 VDC ±5%	11...30 VDC
Çıkış gerilimi	11...30 VDC	5 VDC	5 VDC	11...30 VDC
Tüketim	40 mA	Tipik: 80 mA Maksimum: 160 mA	Tipik: 70 mA Maksimum: 150 mA	Tipik: 45 mA Maksimum: 150 mA
Maksimum yük kapasitesi / kanal	40 mA	±20 mA	±20 mA	±30 mA
İzin verilen kablo uzunluğu	50 m (24 VDC)	1200 m	1200 m	100 m
“Düşük” sinyal seviyesi	VOL < 0.4 VDC (24 VDC)	VOL < 0.5 VDC	VOL < 0.5 VDC	VOL < 2.5 VDC
“Yüksek” sinyal seviyesi	VOH > 22 VDC (24 VDC)	VOH > 2.5 VDC	VOH > 2.5 VDC	VOH > VCC – 3 VDC
Frekans	100 kHz	300 kHz	300 kHz	200 kHz
Kısa devre koruması	Kalıcı değil	Evet	Evet	Evet
Ters polarlama koruması	Evet	Evet	Hayır	Evet

Mil tarafından bakıldığında, saat yönü dönüşlerde Kanal B, Kanal A'ya göre 90° ilerleyendir.

# SERİ 30

## AĞIR HİZMET TİPİ UYGULAMALAR İÇİN YÜKSEK ÇÖZÜNÜRLÜKLÜ MİLLİ ARTIMLI ENCODER

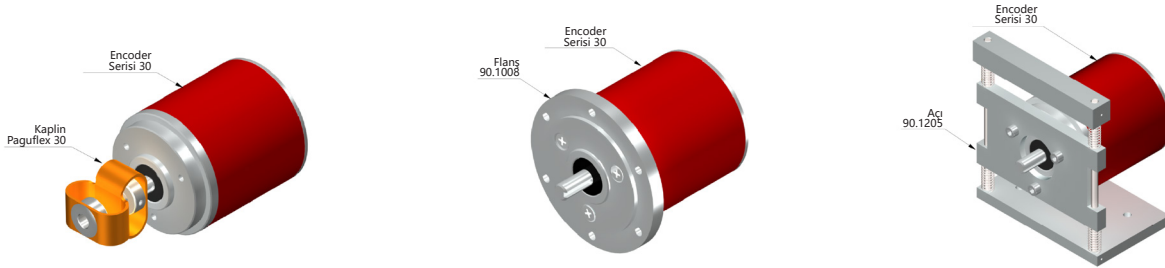
### BAĞLANTI



	Kablo 2x2x0.14+1x0.14 95.0008002	Kablo 3x2x0.14+2x0.34 95.0008003 (*)	Konnektör DIN 43650 4p	Konnektör Mil 7p saat yönü	Konnektör Mil 10p saat yönü	Konnektör M23 12p saat yönü
GND	Sarı (YE)	Siyah (BK)	1	A	A	1
+UB	Beyaz (WH)	Kırmızı (RD)	2	B	B	2
A	Kahverengi (BN)	Sarı (YE)	3	C	C	3
B	Yeşil (GN)	Yeşil (GN)	4	D	D	4
$\bar{A}$	-	Kahverengi (BN)	-	E	E	5
$\bar{B}$	-	Mavi (BU)	-	F	F	6
Z	Gri (GY)	Gri (GY)	-	G	G	7
$\bar{Z}$	Gri (GY)	Turuncu (OG)	-	G	H	8
Gövde	Ekran	Ekran	-	Gövde	Gövde	Gövde

(\*) 3x2x0.14+2x0.34 kabloları sadece deęilleri olan encoderler için kullanılır.

### AKSESUAR ÖRNEKLERİ



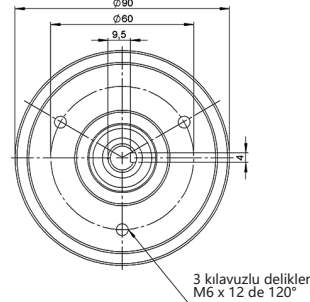
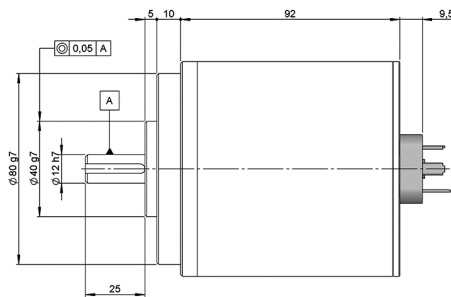
Bütün aksesuarlar "MONTAJ AKSESUARLARI" kısmında mevcuttur.

### BAĞLANTI ÖLÇÜLERİ

Dişli konnektör dahil deęildir

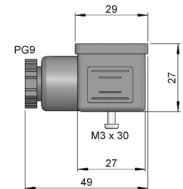
#### Baęlantı 1

Aksiyel  
DIN 43650 4p  
Erkek panel



#### Dişli konnektör

95.0007011

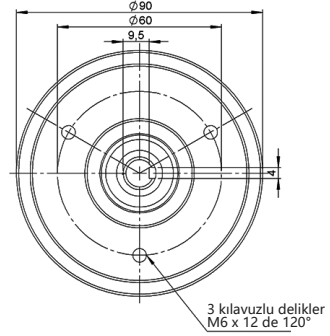
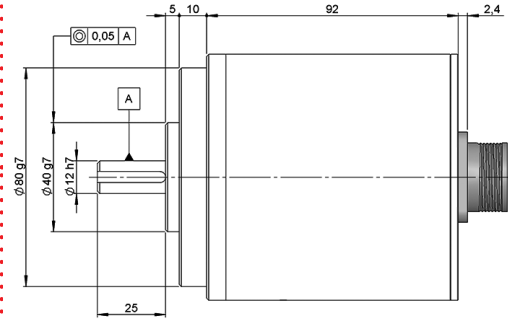


# SERİ 30

## AĞIR HİZMET TİPİ UYGULAMALAR İÇİN YÜKSEK ÇÖZÜNÜRLÜKLÜ MİLLİ ARTIMLI ENCODER

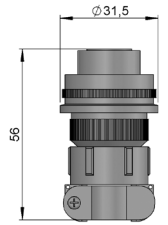
### Bağlantı 3

Aksiyel  
Mil 7p  
Erkek panel  
saat yönü



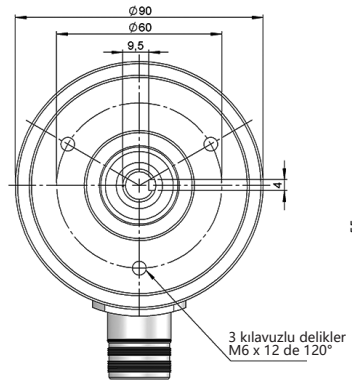
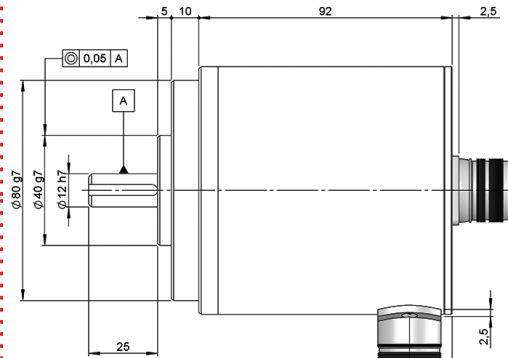
### Dişi konektör

90.9507H



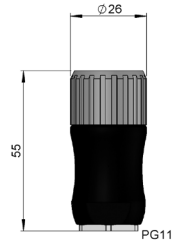
### Bağlantı 4

Aksiyel  
M23 12p  
Erkek panel  
saat yönü



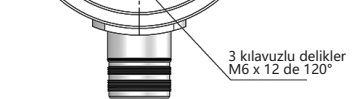
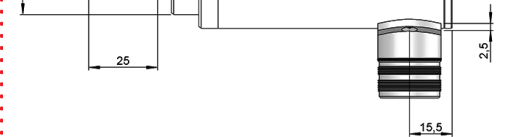
### Dişi konektör

95.0007131



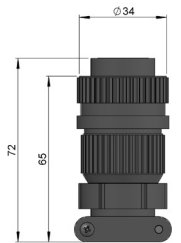
### Bağlantı 9

Radyal  
M23 12p  
Erkek panel  
saat yönü



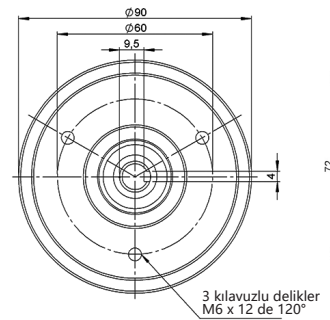
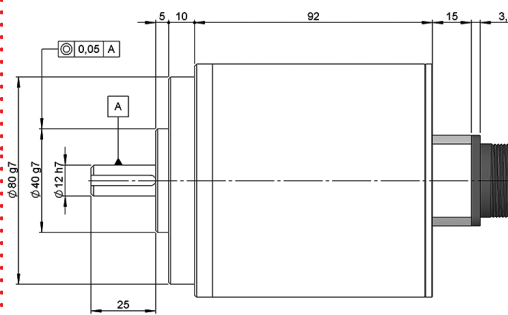
### Dişi konektör

90.9510H



### Bağlantı M

Aksiyel  
Mil 10p  
Erkek panel  
saat yönü



### Dişi konektör

90.9510H

