



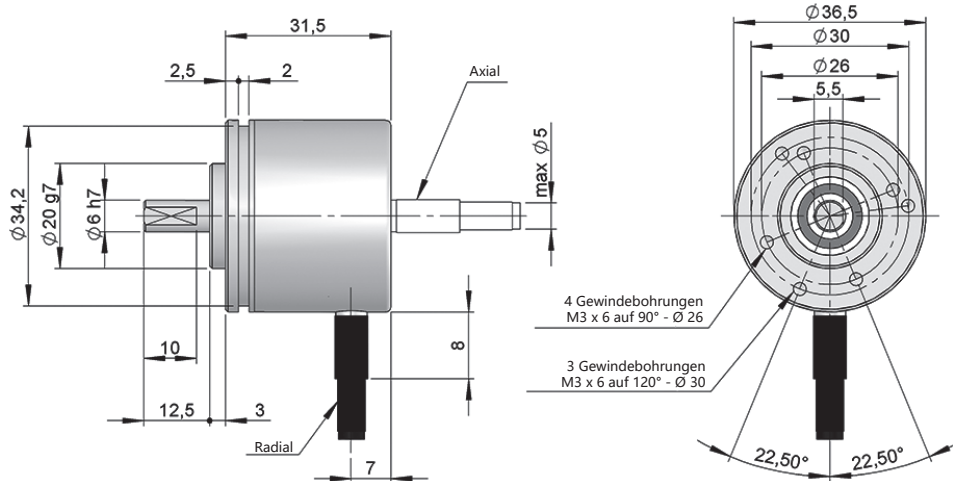
BAUREIHE 36

INKREMENTAL- MINIATUR- DREHGEBER MIT VOLLWELLE FÜR INDUSTRIEANWENDUNGEN

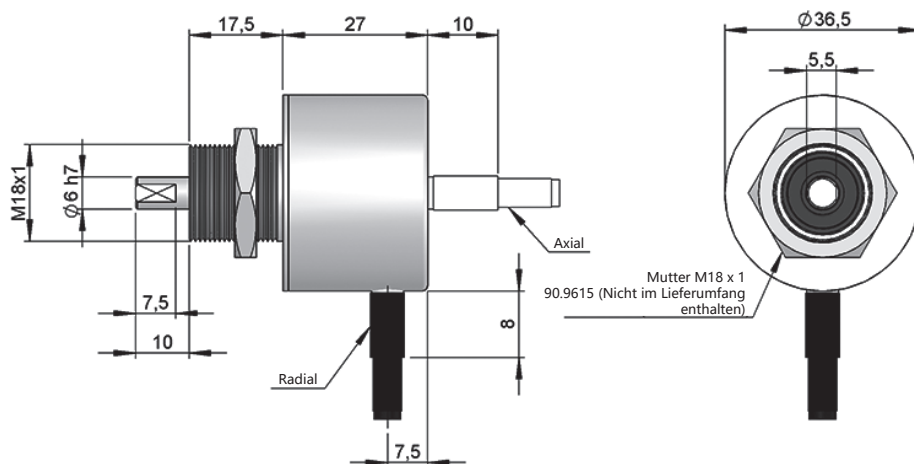
- Auflösung bis 10000 Impulse pro Umdrehung
- Baugröße 36.5 mm
- Vollwelle Ø 6 mm
- Schutzart IP65 gemäß DIN EN 60529
- Spezielle mechanische, elektronische und optische Ausführungen auf Anfrage
- Kabelanschluss (verschiedene Kabellängen verfügbar) oder Stecker M12



Optischer Drehgeber	Inkremental Drehgeber	Miniatur-Drehgeber	Vibrations- und Schockbeständig	Schutzart IP65	Betriebs-temperatur -40°C	Schnelle Lieferung



Maßzeichnung Klemmflansch, Anschluss 1/2



Maßzeichnung M18, Anschluss 1/2



BAUREIHE 36

INKREMENTAL- MINIATUR- DREHGEBER MIT VOLLWELLE FÜR INDUSTRIEANWENDUNGEN

BESTELLSCHLÜSSEL						Bestellschlüssel Beispiel: 36-1311-3600
Baureihe	Mechanische Option	Ausgangs-signale	Anschlüsse	Versorgungsspannung / Ausgangsstufe	Impulszahl	Sonder-ausführung
36 -	<input type="checkbox"/>	<input type="checkbox"/>	<input type="checkbox"/>	<input type="checkbox"/> -	<input type="checkbox"/> <input type="checkbox"/> <input type="checkbox"/> <input type="checkbox"/> <input type="checkbox"/> <input type="checkbox"/>	<input type="checkbox"/> <input type="checkbox"/> <input type="checkbox"/> <input type="checkbox"/>
	1. Klemmflansch 2. M18	2. AB 3. ABZ 7. ABZ, \overline{ABZ} 8. AB, \overline{AB}	1. Kabel axial 2. Kabel radial 3. Radial M12 8p CCW	0. 11...30 VDC / NPN Open collector 11..30 VDC 1. 11..30 VDC / Line driver differenziell Push-Pull 11..30 VDC 2. 5 VDC / RS422 5 VDC (kompatibel TTL)		RT00. -40°C

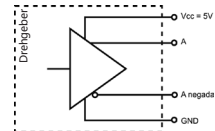
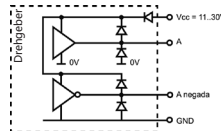
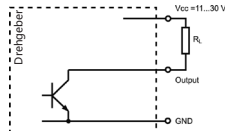
Bestellen Sie Ihre Referenz- Datei Step 3D
info@encoderhohner.com
 Service verfügbar in 24 Std

TECHNISCHE EIGENSCHAFTEN	
Materialien	Abdeckung: Aluminium Gehäuse: Aluminium Welle: Edelstahl
Lager	Kugellager
Lagerlebensdauer	1x10 ¹⁰ Umdrehungen
Mechanisch zulässige maximale Drehzahl	6000 U/min ⁻¹
Schutzart gemäß DIN EN 60529	IP 64 - Standard kabel IP 65 - Industriesteckverbinder M12 radial IP 65 - Kabel radial Ausgangsoption mit PG auf Anfrage
Trägheitsmoment des Rotors	2 gcm ²
Anlaufmoment bei 20°C (68°F)	≤ 0.01 Nm
Zulässige Wellebelastung, axial	20 N
Zulässige Wellebelastung, radial	40 N
Gewicht ca.	0.08 Kg
Betriebstemperatur	-20°C bis +80°C - Standard -40°C bis +80°C - Sonderausführung RT00
Vibration gemäß DIN EN 60068-2-6	100 m/s ² (10Hz...2000Hz)
Schock gemäß DIN EN 60068-2-27	1000 m/s ² (6ms)
Anzahl der Impulse pro Umdrehung	10000
Anschlüsse	2-Meter-Kabel oder Stecker M12 (verschiedene Kabellängen verfügbar) Gegenstecker nicht im Lieferumfang enthalten

BAUREIHE 36

INKREMENTAL- MINIATUR- DREHGEBER MIT VOLLWELLE FÜR INDUSTRIEANWENDUNGEN

AUSGANGSSIGNALE



AUSGANGSSTUFE	NPN Open Collector	Push-Pull Differenziell	RS422 (TTL-kompatibel)
Bestellschlüssel Auswahl	0	1	2
Versorgungsspannung	11...30 VDC	11...30 VDC	5 VDC ±5%
Ausgangsspannung	11...30 VDC	11...30 VDC	5 VDC
Stromaufnahme	40 mA	Standard: 45 mA Maximum: 150 mA	Standard: 70 mA Maximum: 150 mA
Zulässige Last / Kanal	40 mA	±30 mA	±20 mA
Maximal Zulässige Kabellänge	50 m (24 VDC)	100 m	1200 m
Signalpegel "Low"	VOL < 0.4 VDC (24 VDC)	VOL < 2.5 VDC	VOL < 0.5 VDC
Signalpegel "High"	VOH > 2.2 VDC (24 VDC)	VOH > VCC - 3 VDC	VOH > 2.5 VDC
Frequenz	100 kHz	200 kHz	300 kHz
Kurzschlußschutz	Nicht durchgehend	Ja	Ja
Verpolungsschutz	Ja	Ja	Nein

Kanal A ist Kanal B um 90° elektrisch voreilend (rechtsdrehend mit Blick auf die Welle)

ANSCHLÜSSE



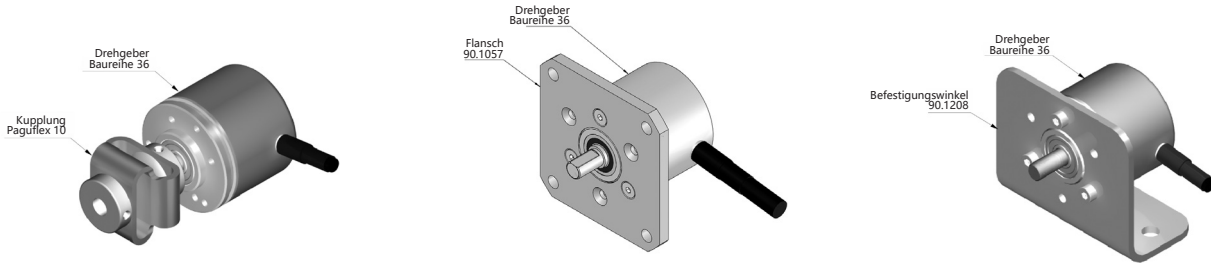
	Kabel 5x0.14 95.0008051 (*)	Kabel 8x0.14 95.0008052 (*)	Stecker M12 8p CCW
GND	Weiß (WH)	Weiß (WH)	1
+UB	Braun (BN)	Braun (BN)	2
A	Grün (GN)	Grün (GN)	3
B	Gelb (YE)	Grau (GY)	4
\bar{A}	-	Gelb (YE)	5
\bar{B}	-	Rosa (PK)	6
Z	Grau (GY)	Blau (BU)	7
\bar{Z}	Grau (GY)	Rot (RD)	8
Gehäuse	Schirm	Gehäuse	Gehäuse

(*) Für größere Kabellängen (2 Meter Standard), empfehlen wir die Verwendung von Twisted-Pair-Kabel 2x2x0.14 + 1x0.14 (95.0008002) oder 3x2x0.14 + 2x0.34 (95.0008003).

BAUREIHE 36

INKREMENTAL- MINIATUR- DREHGEBER MIT VOLLWELLE FÜR INDUSTRIEANWENDUNGEN

ZUBEHÖR BEISPIELE



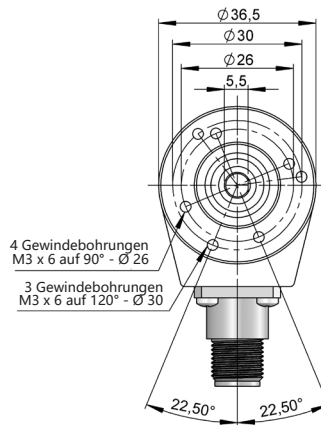
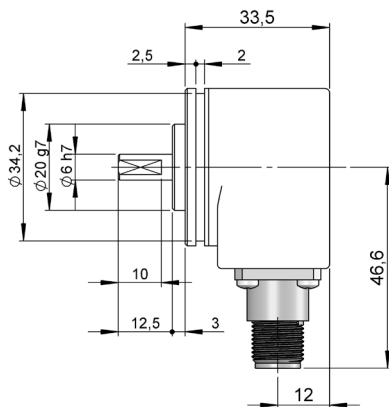
Alle Zubehörteile sind in dem Abschnitt "MONTAGEZUBEHÖR" von unserem Hauptkatalog verfügbar.

ANSCHLÜSSE

Gegenstecker nicht im Lieferumfang enthalten

Anschlüsse 3 Radial

M12 8p
Steckverbinder
CCW



Steckerbuchse 95.0007152

