



SERİ 36

ENDÜSTRİYEL UYGULAMALAR İÇİN MİNYATÜR MİLLİ ARTIMLI ENCODER

- Çözünürlük üst sınırı 10000 ppr
- Dış gövde çapı 36.5 mm
- Mil \varnothing 6 mm
- Koruma sınıfı IP65 DIN EN 60529 göre
- Talebinize göre mekanik, elektronik ve optik uygulamalar mevcuttur
- Kablolu bağlantı (farklı kablo uzunlukları mevcuttur) veya endüstriyel konektörlü M12



Optik Encoder



Artımlı Encoder



Minyatür encoder



Vibrasyon ve şok dayanımlı



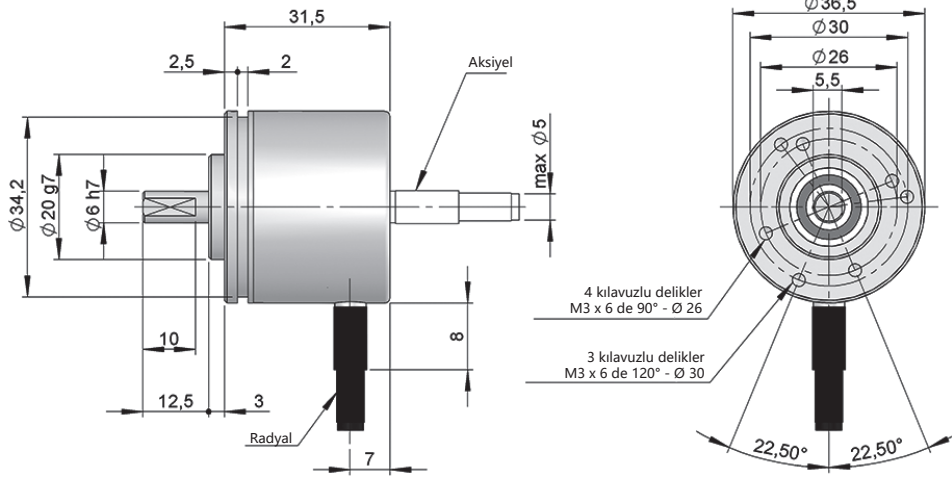
IP65



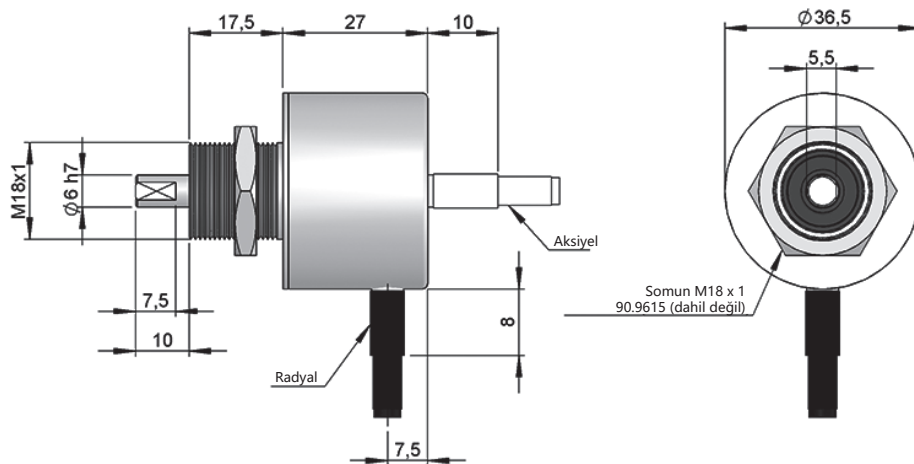
Sıcaklık aralığı -40°C



Ekspres teslimat



Çizim Göbekli, bağlantı tipi 1/2



Çizim M18, bağlantı tipi 1/2



SERİ 36

ENDÜSTRİYEL UYGULAMALAR İÇİN MİNYATÜR MİLLİ ARTIMLI ENCODER

REFERANS							Referans örneği: 36-1311-3600
Seri	Mekanik opsiyon	Çıkış sinyalleri	Bağlantı	Besleme gerilimi / Elektronik Çıkış	Darbe sayısı	Müşteriye özel	
36 -	<input type="checkbox"/>	<input type="checkbox"/>	<input type="checkbox"/>	<input type="checkbox"/> -	<input type="checkbox"/> <input type="checkbox"/> <input type="checkbox"/> <input type="checkbox"/> <input type="checkbox"/> <input type="checkbox"/>	<input type="checkbox"/> <input type="checkbox"/> <input type="checkbox"/> <input type="checkbox"/> RT00. -40°C	
	1. Göbekli 2. M18	2. AB 3. ABZ 7. ABZ, \overline{ABZ} 8. AB, \overline{AB}	1. Aksiyel kablo 2. Radyal kablo 3. Radyal M12 8p CCW	0. 11...30 VDC / NPN Açık kollektör 11..30 VDC 1. 11..30 VDC / Line driver farksal Push-Pull 11..30 VDC 2. 5 VDC / RS422 5 VDC (TTL ile uyumlu)			

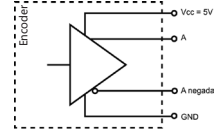
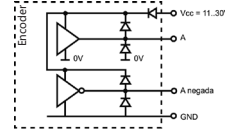
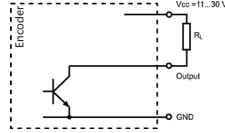
Seçtiğiniz referansın 3D Step dosyasını sipariş edin
info@encoderhohner.com
24 saat hizmeti mevcuttur

MEKANİK ÖZELLİKLER	
Materyaller	Kapak: Alüminyum Gövde: Alüminyum Mil: Paslanmaz Çelik
Rulman	Bilya
Rulman ömrü	1x10 ¹⁰ tur
Mekanik olarak izin verilen maksimum dönüş sayısı	6000 dakika başına devir
Toz ve su sıçramalarına karşı koruma DIN EN 60529	IP 64 - Standart kablo IP 65 - M12 radyal izole konektör IP 65 - İstek üzerine rakorlu radyal kablo çıkışı
Rotor atalet momenti	2 gcm ²
Başlangıç torku 20°C (68°F)	≤ 0.01 Nm
İzin verilen maksimum aksiyel yük	20 N
İzin verilen maksimum radyal yük	40 N
Ortalama ağırlık	0.08 Kg
Çalışma sıcaklığı aralığı	-20°C ile +80°C - Standart -40°C ile +80°C - Müşteriye Özel RT00
Vibrasyon DIN EN 60068-2-6	100 m/s ² (10Hz...2000Hz)
Şok standardı DIN EN 60068-2-27	1000 m/s ² (6ms)
Her tur için maksimum darbe sayısı	10000
Aksiyel veya radyal bağlantı	2 metre kablo veya endüstriyel konektör M12 (sipariş esnasında farklı kablo uzunluğu talep edilebilir) Dişi konektör dahil değildir

SERİ 36

ENDÜSTRİYEL UYGULAMALAR İÇİN MİNYATÜR MİLLİ ARTIMLI ENCODER

ÇIKIŞ SINYALLERİ



ÇIKIŞ DEVRESİ	NPN Açık kollektör	Push-Pull Farksal	RS422 (TTL uyumlu)
Referans kodu	0	1	2
Besleme gerilimi	11...30 VDC	11...30 VDC	5 VDC ±5%
Çıkış gerilimi	11...30 VDC	11...30 VDC	5 VDC
Tüketim	40 mA	Tipik: 45 mA Maksimum: 150 mA	Tipik: 70 mA Maksimum: 150 mA
Maksimum yük kapasitesi / kanal	40 mA	±30 mA	±20 mA
İzin verilen kablo uzunluğu	50 m (24 VDC)	100 m	1200 m
“Düşük” sinyal seviyesi	VOL < 0.4 VDC (24 VDC)	VOL < 2.5 VDC	VOL < 0.5 VDC
“Yüksek” sinyal seviyesi	VOH > 2.2 VDC (24 VDC)	VOH > VCC - 3 VDC	VOH > 2.5 VDC
Frekans	100 kHz	200 kHz	300 kHz
Kısa devre koruması	Kalıcı değil	Evet	Evet
Ters polarlama koruması	Evet	Evet	Hayır

Mil tarafından bakıldığında, saat yönü dönüşlerde Kanal A, Kanal B'ya göre 90° ilerleyendir

BAĞLANTI



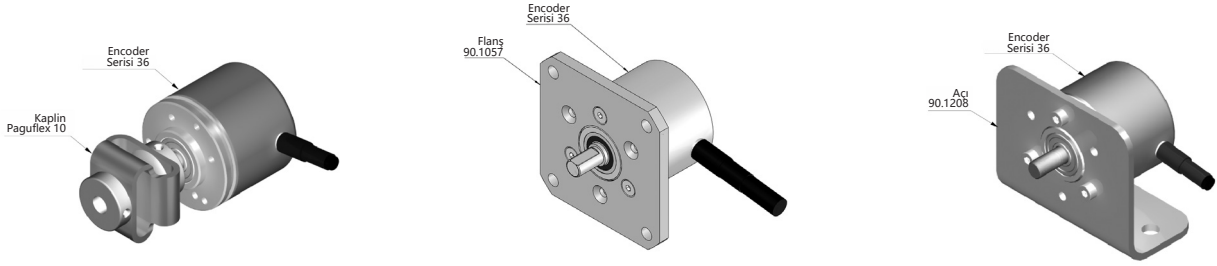
	Kablo 5x0.14 95.0008051 (*)	Kablo 8x0.14 95.0008052 (*)	Konnektör M12 8p saat yönü tersi
GND	Beyaz (WH)	Beyaz (WH)	1
+UB	Kahverengi (BN)	Kahverengi (BN)	2
A	Yeşil (GN)	Yeşil (GN)	3
B	Sarı (YE)	Gri (GY)	4
\bar{A}	-	Sarı (YE)	5
\bar{B}	-	Pembe (PK)	6
Z	Gri (GY)	Mavi (BU)	7
\bar{Z}	Gri (GY)	Kırmızı (RD)	8
Gövde	Ekran	Gövde	Gövde

(*) 2 metreden uzun kablo boyları için, çifte burlu 2x2x0.14+1x0.14 (95.0008002) veya 3x2x0.14+2x0.34 (95.0008003) kodlu ürünlerin kullanılması önerilir. İlavde kablo eklerinin önüne geçmek için ihtiyacınız olan kablo boyunu bildiriniz.

SERİ 36

ENDÜSTRİYEL UYGULAMALAR İÇİN MİNYATÜR MİLLİ ARTIMLI ENCODER

AKSESUAR ÖRNEKLERİ



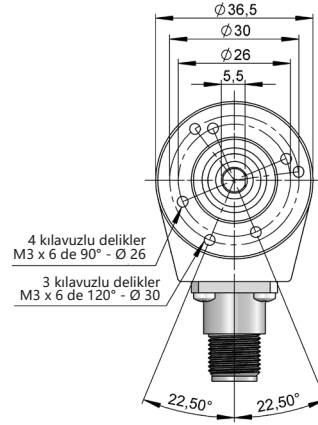
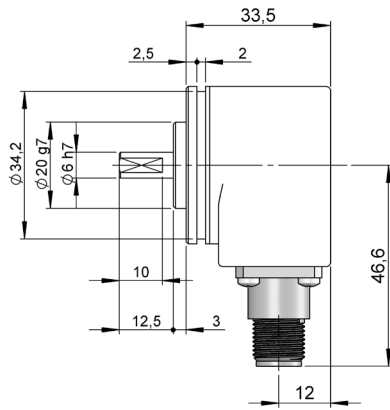
Bütün aksesuarlar "MONTAJ AKSESUARLARI" kısmında mevcuttur.

BAĞLANTI ÖLÇÜLERİ

Dişi konnektör dahil değildir

Bağlantı 3 Radial

M12 8p
Erkek panel
saat yönü tersi



Dişi konnektör

95.0007152

