



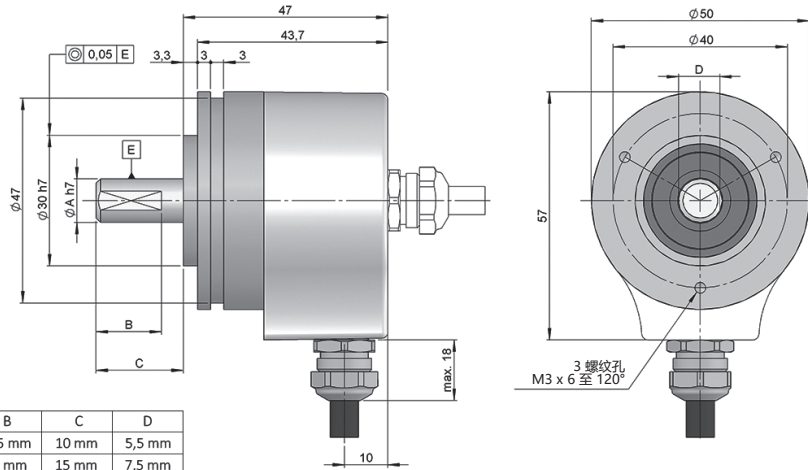
系列 50

适用于工业应用的微型增量式实心轴编码器

- 分辨率高达 5000 脉冲每转
- 外径 50 mm
- 轴 \varnothing 6, 8 或者 10 mm
- 防护等级 IP65 根据 DIN EN 60529
- 通过线缆或工业连接器连接. 可订制线缆长度, 连接器支持 M12 或者 M23



光学编码器 增量式编码器 微型的 高轴向负载 抗振动和冲击 防护等级65 温度范围 快速发货



轴	$\varnothing A$	B	C	D
1	6 mm	7,5 mm	10 mm	5,5 mm
2	8 mm	10 mm	15 mm	7,5 mm
3	10 mm	15 mm	20 mm	9,5 mm

示例图纸对应选项为 轴型 3, 出线类型 1/4, 不带法兰

选型参考

参考示例: 50-13641-1024

系列	实心轴	法兰	输出信号	出线	电源供应/电气输出	脉冲数	特殊代码
50 -	<input type="checkbox"/>	<input type="checkbox"/>	<input type="checkbox"/>	<input type="checkbox"/>	<input type="checkbox"/> -	<input type="checkbox"/> <input type="checkbox"/> <input type="checkbox"/> <input type="checkbox"/>	<input type="checkbox"/> <input type="checkbox"/> <input type="checkbox"/> <input type="checkbox"/>
	1. \varnothing 6x10 mm 2. \varnothing 8x15 mm 3. \varnothing 10x20 mm	1. 无选配法兰	1. A 2. AB 3. AB, \bar{Z} 5. AB, \overline{AB} 6. ABZ, \overline{ABZ} 9. ABZ	1. 轴向线缆 2. 轴向 M12 8p CCW 3. 轴向 M23 12p CW 4. 径向线缆 5. 径向 M12 8p CCW 6. 径向 M23 12p CW	0. 11...30 VDC / NPN 集电极开路 11...30 VDC 1. 11...30 VDC / 线性驱动差分推挽式 11...30 VDC 2. 5 VDC / RS422 5 VDC (兼容TTL)		ET00. -40°C

订购您的标准产品 3D图纸

info@encoderhohner.com

24小时提供服务



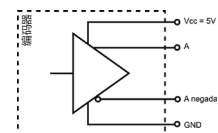
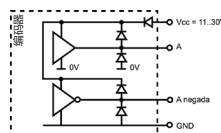
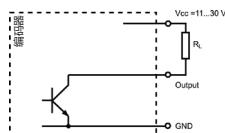
系列 50

适用于工业应用的微型增量式实心轴编码器

机械规格

材料	端盖: 铝 外壳: 铝 轴: 不锈钢
轴承	滚珠
轴承寿命	1x10 ¹⁰ 圈
机械允许最大转速	6000 rpm
防尘和防水等级符合 DIN EN 60529	IP65
转子转动惯量	30 gcm ²
20°C (68°F) 时的启动扭矩	≤ 0.02 Nm
轴向允许最大负载	40 N
径向允许最大负载	80 N
重量	约0.5 Kg
工作温度范围	-20°C 至 +80°C - 标准 -40°C 至 +80°C - 特殊代码 ET00
振动根据 DIN EN 60068-2-6	100 m/s ² (10Hz...2000Hz)
冲击根据 DIN EN 60068-2-27	2500 m/s ² (6ms) [≤ 1024 ppr] 1000 m/s ² (6ms) [> 1024 ppr]
每转最大脉冲数	5000
轴向或径向连接	2米线缆或工业连接器 M12 或者 M23 (可订制线缆长度) 标准包装不包括母头连接器

输出信号



输出电路	NPN 集电极开路	Push-Pull 差分	RS422 (TTL兼容)
参考代码	0	1	2
电源供应	11...30 VDC	11...30 VDC	5 VDC ±5%
输出电压	11...30 VDC	11...30 VDC	5 VDC
电量消耗	40 mA	典型值: 45 mA 最大限度: 150 mA	典型值: 70 mA 最大限度: 150 mA
最大限度。负载能力/通道	40 mA	±30 mA	±20 mA
允许线缆长度	50 m (24 VDC)	100 m	1200 m
低电平信号	VOL < 0.4 VDC (24 VDC)	VOL < 2.5 VDC	VOL < 0.5 VDC
高电平信号	VOH > 2.2 VDC (24 VDC)	VOH > VCC - 3 VDC	VOH > 2.5 VDC
频率	100 kHz	200 kHz	300 kHz
短路保护	非永久	有	有
保护极性反转	有	有	无

通道 B 领先 (90° 电气角) 通道 A, 从轴向看, 轴顺时针旋转

