

SERIE 50

ENCODER INCREMENTAL EJE SALIENTE COMPACTO PARA APLICACIONES INDUSTRIALES



- Resolución hasta 5000 impulsos por vuelta
- Diámetro exterior 50 mm
- Eje de Ø 6, 8 o 10 mm
- Clase de protección IP65 según DIN EN 60529
- Conexión cable (disponible cualquier longitud de cable) o conector industrial M12 o M23



Encoder óptico

Encoder Incremental

Compacto

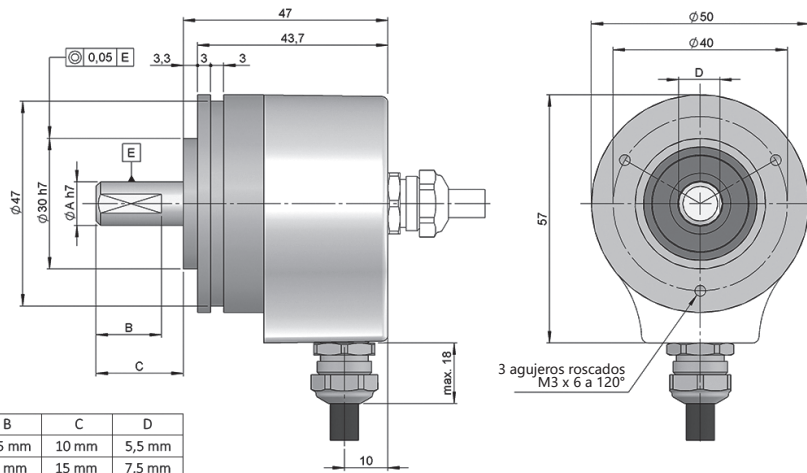
Gran capacidad de carga del eje

Resistente a vibración y choque

IP65

Rango de temperatura

Entrega rápida



EJE	ØA	B	C	D
1	6 mm	7,5 mm	10 mm	5,5 mm
2	8 mm	10 mm	15 mm	7,5 mm
3	10 mm	15 mm	20 mm	9,5 mm

Dibujo eje tipo 3, conexión tipo 1/4, sin brida

REFERENCIA

Ejemplo de referencia: 50-13641-1024

Serie	Eje saliente	Brida	Señales Salida	Conexión	Alimentación / Salida Electrónica	Número de impulsos	Ejecución Especial
50 -	<input type="checkbox"/>	<input type="checkbox"/>	<input type="checkbox"/>	<input type="checkbox"/>	<input type="checkbox"/> -	<input type="checkbox"/> <input type="checkbox"/> <input type="checkbox"/> <input type="checkbox"/> <input type="checkbox"/> <input type="checkbox"/>	<input type="checkbox"/> <input type="checkbox"/> <input type="checkbox"/> <input type="checkbox"/> <input type="checkbox"/> <input type="checkbox"/>
	1. Ø 6x10 mm 2. Ø 8x15 mm 3. Ø 10x20 mm	1. Sin brida	1. A 2. AB 3. AB, \bar{Z} 5. AB, \bar{AB} 6. ABZ, \bar{ABZ} 9. ABZ	1. Cable axial 2. Axial M12 8p CCW 3. Axial M23 12p CW 4. Cable radial 5. Radial M12 8p CCW 6. Radial M23 12p CW	0. 11...30 VDC / NPN Open collector 11...30 VDC 1. 11...30 VDC / Line driver diferencial Push-Pull 11...30 VDC 2. 5 VDC / RS422 5 VDC (compatible TTL)		ET00. -40°C

Solicite el Step file 3D de su referencia

info@encoderhohner.com

servicio disponible en 24h



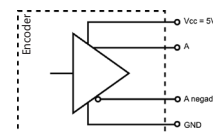
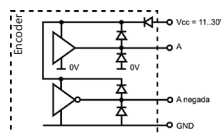
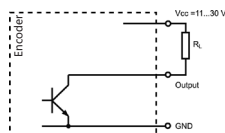
SERIE 50

ENCODER INCREMENTAL EJE SALIENTE COMPACTO PARA APLICACIONES INDUSTRIALES

CARACTERÍSTICAS MECÁNICAS

Materiales	Tapa: Aluminio Cuerpo: Aluminio Eje: Acero inoxidable
Rodamientos	De bolas
Vida de los rodamientos	1x10 ¹⁰ rev.
Nº máx. rev. permisible mecánicamente	6000 rpm
Protección contra polvo y salpicaduras según DIN EN 60529	IP65
Momento de inercia del rotor	30 gcm ²
Par de arranque a 20°C (68°F)	≤ 0.02 Nm
Carga máxima admisible sobre eje axial	40 N
Carga máxima admisible sobre eje radial	80 N
Peso aprox.	0.5 Kg
Rango de temperatura en funcionamiento	-20°C a +80°C - Estándar -40°C a +80°C - Ejecución Especial ET00
Vibración según DIN EN 60068-2-6	100 m/s ² (10Hz...2000Hz)
Impacto según DIN EN 60068-2-27	2500 m/s ² (6ms) [≤ 1024 ppr] 1000 m/s ² (6ms) [> 1024 ppr]
Nº máximo de Impulsos por vuelta	5000
Conexión axial o radial	Cable 2 metros o conector industrial M12 o M23 (disponible cualquier longitud de cable) Conector hembra no incluido

SEÑALES DE SALIDA



CIRCUITO DE SALIDA	NPN Open Collector	Push-Pull Diferencial	RS422 (TTL compatible)
Código de referencia	0	1	2
Tensión de alimentación	11...30 VDC	11...30 VDC	5 VDC ±5%
Tensión de salida	11...30 VDC	11...30 VDC	5 VDC
Consumo	40 mA	Típico: 45 mA Máximo: 150 mA	Típico: 70 mA Máximo: 150 mA
Capacidad de carga máxima / canal	40 mA	±30 mA	±20 mA
Longitud de cable admisible	50 m (24 VDC)	100 m	1200 m
Nivel de señal "Low"	VOL < 0.4 VDC (24 VDC)	VOL < 2.5 VDC	VOL < 0.5 VDC
Nivel de señal "High"	VOH > 2.2 VDC (24 VDC)	VOH > VCC - 3 VDC	VOH > 2.5 VDC
Frecuencia	100 kHz	200 kHz	300 kHz
Protección contra Cortocircuito	No permanente	Si	Si
Protección Inversión Polaridad	Si	Si	No

Canal B adelanta 90° eléctricos canal A (visto desde el eje, girando en sentido horario)

SERIE 50

ENCODER INCREMENTAL EJE SALIENTE COMPACTO PARA APLICACIONES INDUSTRIALES

CONEXIONADO



	Cable 5x0.14 95.0008051 (*)	Cable 8x0.14 95.0008052 (*)	Conector M12 8p antihorario	Conector M23 12p horario
GND	Blanco (WH)	Blanco (WH)	1	1
+UB	Marrón (BN)	Marrón (BN)	2	2
A	Verde (GN)	Verde (GN)	3	3
B	Amarillo (YE)	Gris (GY)	4	4
\bar{A}	-	Amarillo (YE)	5	5
\bar{B}	-	Rosa (PK)	6	6
Z	Gris (GY)	Azul (BU)	7	7
\bar{Z}	Gris (GY)	Rojo (RD)	8	8
Carcasa	Malla	Malla	Carcasa	Carcasa

(*) Para longitudes de cable superiores a los 2 metros estándar, se recomienda el uso de cable de pares trenzados 2x2x0.14+1x0.14 (95.0008002) ó 3x2x0.14+2x0.34 (95.0008003). Solicite la longitud de cable final deseada para evitar empalmes.

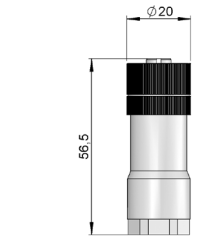
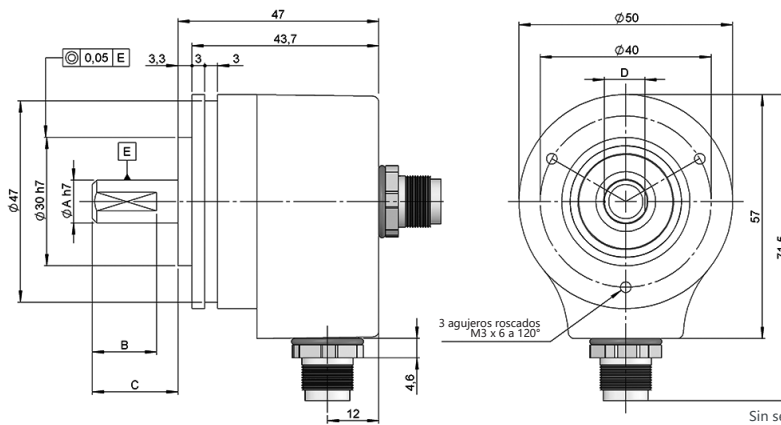
DIMENSIONES DE CONEXIÓN

Conector hembra no incluido

Conexión 2
Axial

Conexión 5
Radial

M12 8p
panel macho
sen. antihorario



Conector hembra
95.0007152



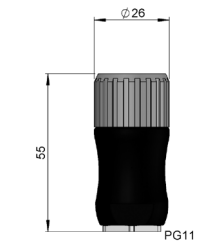
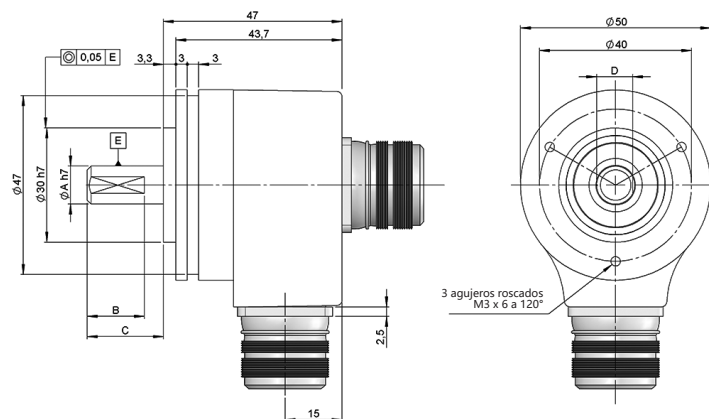
Precableado

Sin señales complementarias: 89.003.01.000.XX
Con señales complementarias: 89.003.02.000.XX
Longitud en metros

Conexión 3
Axial

Conexión 6
Radial

M23 12p
panel macho
sentido horario



Conector hembra
95.0007131



Precableado

Sin señales complementarias: 89.005.01.019.XX
Con señales complementarias: 89.005.02.000.XX
Longitud en metros