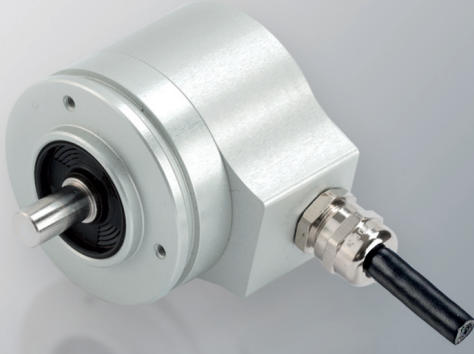


SERİ 50

ENDÜSTRİYEL UYGULAMALAR İÇİN MİLLİ ARTIMLI KOMPAKT ENCODER



- Çözünürlük üst sınırı 5000 ppr
- Dış gövde çapı 50 mm
- Mil \varnothing 6, 8 veya 10 mm
- Koruma sınıfı IP65 DIN EN 60529 göre
- Kablolu bağlantı (farklı kablo uzunlukları mevcuttur) veya endüstriyel konnektörlü M12 veya M23



Optik
Encoder



Artımlı
Encoder



Kompak



Yüksek
şaft yükü
kapasitesi



Vibrasyon ve
şok dayanımlı



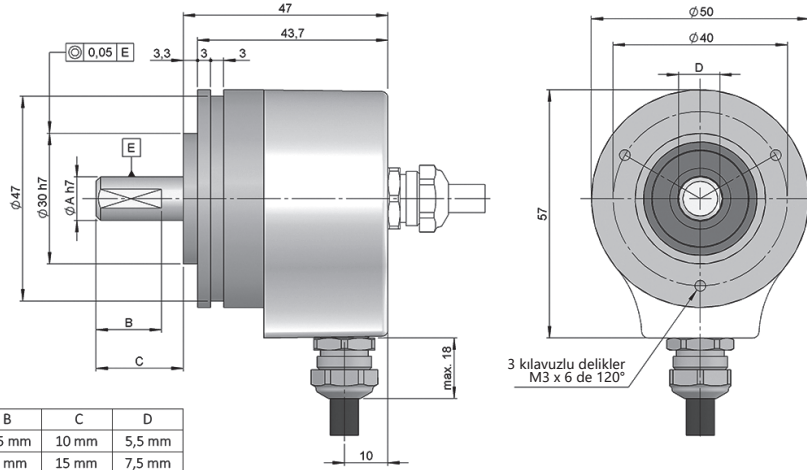
IP65



Sıcaklık
aralığı
-40°C



Ekspres
teslimat



MİL	$\varnothing A$	B	C	D
1	6 mm	7,5 mm	10 mm	5,5 mm
2	8 mm	10 mm	15 mm	7,5 mm
3	10 mm	15 mm	20 mm	9,5 mm

Çizim mil tipi 3, bağlantı tipi 1/4, flanşsız

REFERANS

Referans örneği: 50-13641-1024

Seri	Milli	Flanş	Çıkış sinyalleri	Bağlantı	Besleme gerilimi / Elektronik Çıkış	Darbe sayısı	Müşteriye özel
50 -	<input type="checkbox"/>	<input type="checkbox"/>	<input type="checkbox"/>	<input type="checkbox"/>	<input type="checkbox"/> -	<input type="checkbox"/> <input type="checkbox"/> <input type="checkbox"/> <input type="checkbox"/>	<input type="checkbox"/> <input type="checkbox"/> <input type="checkbox"/> <input type="checkbox"/>
	1. \varnothing 6x10 mm 2. \varnothing 8x15 mm 3. \varnothing 10x20 mm	1. Flanş yok	1. A 2. AB 3. AB, \bar{Z} 5. AB, \bar{AB} 6. ABZ, \bar{ABZ} 9. ABZ	1. Aksiyel kablo 2. Aksiyel M12 8p CCW 3. Aksiyel M23 12p CW 4. Radyal kablo 5. Radyal M12 8p CCW 6. Radyal M23 12p CW	0. 11...30 VDC / NPN Açık kollektör 11...30 VDC 1. 11...30 VDC / Line driver farksal Push-Pull 11...30 VDC 2. 5 VDC / RS422 5 VDC (TTL ile uyumlu)		ET00. -40°C

**Seçtiğiniz referansın 3D
Step dosyasını sipariş edin**

info@encoderhohner.com

24 saat hizmeti mevcuttur



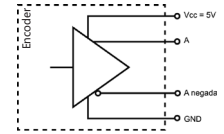
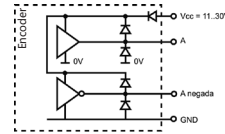
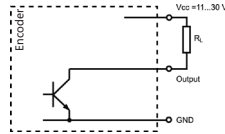
SERİ 50

ENDÜSTRİYEL UYGULAMALAR İÇİN MİLLİ ARTIMLI KOMPAKT ENCODER

MEKANİK ÖZELLİKLER

Materyaller	Kapak: Alüminyum Gövde: Alüminyum Mil: Paslanmaz Çelik
Rulman	Bilya
Rulman ömrü	1x10 ¹⁰ tur
Mekanik olarak izin verilen maksimum dönüş sayısı	6000 dakika başına devir
Toz ve su sıçramalarına karşı koruma DIN EN 60529	IP65
Rotor atalet momenti	30 gcm ²
Başlangıç torku 20°C (68°F)	≤ 0.02 Nm
İzin verilen maksimum aksiyel yük	40 N
İzin verilen maksimum radyal yük	80 N
Ortalama ağırlık	0.5 Kg
Çalışma sıcaklığı aralığı	-20°C ile +80°C - Standart -40°C ile +80°C - Müşteriye Özel ET00
Vibrasyon DIN EN 60068-2-6	100 m/s ² (10Hz...2000Hz)
Şok standardı DIN EN 60068-2-27	2500 m/s ² (6ms) [≤ 1024 ppr] 1000 m/s ² (6ms) [> 1024 ppr]
Her tur için maksimum darbe sayısı	5000
Aksiyel veya radyal bağlantı	2 metre kablo veya endüstriyel konnektör M12 veya M23 (sipariş esnasında farklı kablo uzunluğu talep edilebilir) Dişi konnektör dahil değildir

ÇIKIŞ SİNYALLERİ



ÇIKIŞ DEVRESİ	NPN Açık kolektör	Push-Pull Farksal	RS422 (TTL uyumlu)
Referans kodu	0	1	2
Besleme gerilimi	11...30 VDC	11...30 VDC	5 VDC ±5%
Çıkış gerilimi	11...30 VDC	11...30 VDC	5 VDC
Tüketim	40 mA	Tipik: 45 mA Maksimum: 150 mA	Tipik: 70 mA Maksimum: 150 mA
Maksimum yük kapasitesi / kanal	40 mA	±30 mA	±20 mA
İzin verilen kablo uzunluğu	50 m (24 VDC)	100 m	1200 m
“Düşük” sinyal seviyesi	VOL < 0.4 VDC (24 VDC)	VOL < 2.5 VDC	VOL < 0.5 VDC
“Yüksek” sinyal seviyesi	VOH > 2.2 VDC (24 VDC)	VOH > VCC - 3 VDC	VOH > 2.5 VDC
Frekans	100 kHz	200 kHz	300 kHz
Kısa devre koruması	Kalıcı değil	Evet	Evet
Ters polarlama koruması	Evet	Evet	Hayır

Mil tarafından bakıldığında, saat yönü dönüşlerde Kanal B, Kanal A'ya göre 90° ilerleyendir

SERİ 50

ENDÜSTRİYEL UYGULAMALAR İÇİN MİLLİ ARTIMLI KOMPAKT ENCODER

BAĞLANTI



	Kablo 5x0.14 95.0008051 (*)	Kablo 8x0.14 95.0008052 (*)	Konnektör M12 8p saat yönü tersi	Konnektör M23 12p saat yönü
GND	Beyaz (WH)	Beyaz (WH)	1	1
+UB	Kahverengi (BN)	Kahverengi (BN)	2	2
A	Yeşil (GN)	Yeşil (GN)	3	3
B	Sarı (YE)	Gri (GY)	4	4
\bar{A}	-	Sarı (YE)	5	5
\bar{B}	-	Pembe (PK)	6	6
Z	Gri (GY)	Mavi (BU)	7	7
\bar{Z}	Gri (GY)	Kırmızı (RD)	8	8
Gövde	Ekran	Ekran	Gövde	Gövde

(*) 2 metreden uzun kablo boyları için, çifte burgulu 2x2x0.14+1x0.14 (95.0008002) veya 3x2x0.14+2x0.34 (95.0008003) kodlu ürünlerin kullanılması önerilir. İlavde kablo eklerinin önüne geçmek için ihtiyacınız olan kablo boyunu bildiriniz.

BAĞLANTI ÖLÇÜLERİ

Dişi konnektör dahil değildir

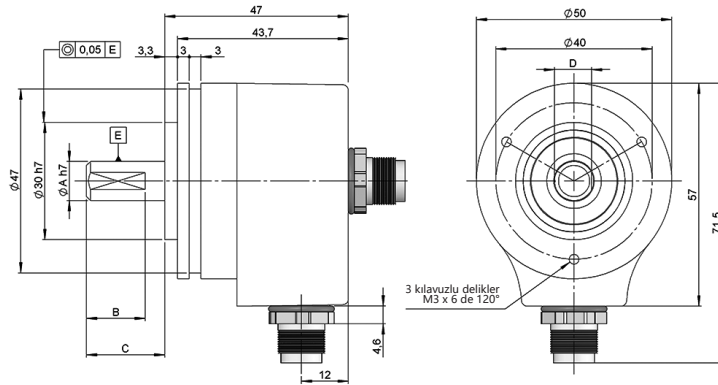
Bağlantı 2

Aksiyel

Bağlantı 5

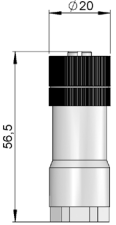
Radyal

M12 8p
Erkek panel
saat yönü tersi



Dişi konnektör

95.0007125



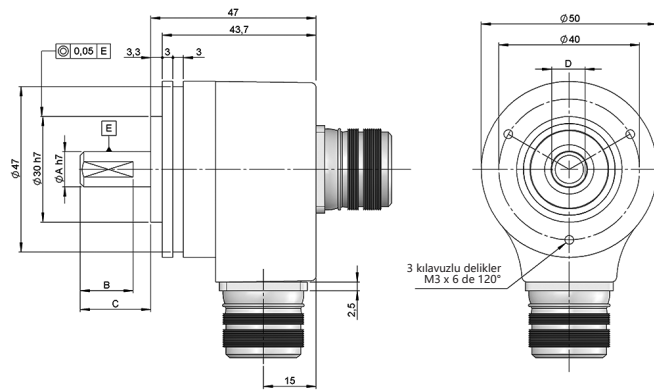
Bağlantı 3

Aksiyel

Bağlantı 6

Radyal

M23 12p
Erkek panel
saat yönü



Dişi konnektör

95.0007131

