



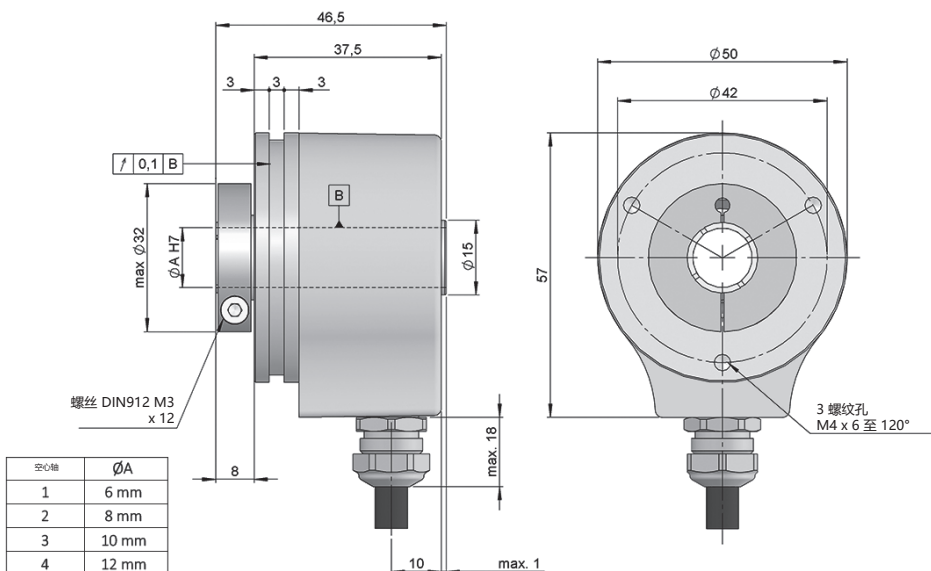
# 系列 50H

适用于工业应用的微型增量式空心轴编码器

- 分辨率高达 5000 脉冲每转
- 外径 50 mm
- 空心轴  $\varnothing$  6, 8, 10 或者 12 mm
- 防护等级 IP65 根据 DIN EN 60529
- 通过柔性法兰的防旋转系统
- 通过线缆或工业连接器连接. 可订制线缆长度, 连接器支持 M12 或者 M23



光学编码器 增量式编码器 微型的 高轴向负载 抗振动和冲击 防护等级65 温度范围 快速发货



示例图纸对应选项为 机械选项类型 1, 空心轴型 4, 出线类型 1

## 选型参考

参考示例: 50H-14111-1024

| 系列    | 机械选项类                    | 空心轴  | 输出信号   | 出线  | 电源供应/电气输出   | 脉冲数  | 特殊代码   |
|-------|--------------------------|--|--|---|---|--|--|
| 50H - | <input type="checkbox"/> | <input type="checkbox"/>   | <input type="checkbox"/>                           | <input type="checkbox"/>                              | <input type="checkbox"/> -  | <input type="checkbox"/> <input type="checkbox"/> <input type="checkbox"/> <input type="checkbox"/> <input type="checkbox"/> | <input type="checkbox"/> <input type="checkbox"/> <input type="checkbox"/> <input type="checkbox"/> <input type="checkbox"/> |
|       | 1. 空心轴前端夹紧               | 1. $\varnothing$ 6 mm<br>2. $\varnothing$ 8 mm<br>3. $\varnothing$ 10 mm<br>4. $\varnothing$ 12 mm | 1. ABZ, $\overline{ABZ}$<br>2. AB, $\overline{AB}$ | 1. 径向线缆<br>2. 径向 M12 8p<br>CCW<br>3. 径向 M23 12p<br>CW | 0. 11...30 VDC / NPN 集电极开路 11...30 VDC<br>1. 11...30 VDC / 线性驱动差分 推挽式 11...30 VDC<br>2. 5 VDC / RS422 5 VDC (兼容TTL) |  | ET00. -40°C  |

订购您的标准产品 3D图纸

[info@encoderhohner.com](mailto:info@encoderhohner.com)

24小时提供服务

所需的防旋转系统不包含在标准品中。所有系统均可在“安装配件”部分中找到。



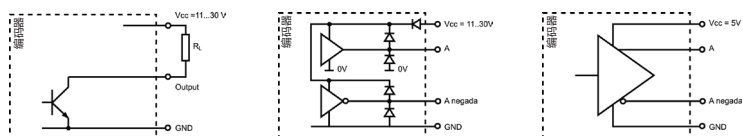
# 系列 50H

适用于工业应用的微型增量式空心轴编码器

## 机械规格

|                        |  |
|------------------------|--|
| 材料                     | 端盖: 铝<br>外壳: 铝<br>轴: 不锈钢   |
| 轴承                     | 滚珠   |
| 轴承寿命                   | 1x10 <sup>10</sup> 圈   |
| 外壳固定                   | 柔性法兰   |
| 轴固定                    | 夹紧   |
| 中空轴径                   | 6, 8, 10 或者 12 mm  |
| 机械允许最大转速               | 6000 rpm   |
| 防尘和防水等级符合 DIN EN 60529 | IP65   |
| 转子转动惯量                 | 30 gcm <sup>2</sup>  |
| 20°C (68°F) 时的启动扭矩     | ≤ 0.02 Nm  |
| 轴向允许最大负载               | 40 N   |
| 径向允许最大负载               | 80 N   |
| 重量                     | 约0.5 Kg  |
| 工作温度范围                 | -20°C 至 +80°C - 标准<br>-40°C 至 +80°C - 特殊代码 ET00  |
| 振动根据 DIN EN 60068-2-6  | 100 m/s <sup>2</sup> (10Hz...2000Hz)   |
| 冲击根据 DIN EN 60068-2-27 | 2500 m/s <sup>2</sup> (6ms) [ ≤ 1024 ppr ]<br>1000 m/s <sup>2</sup> (6ms) [ > 1024 ppr ] |
| 每转最大脉冲数                | 5000   |
| 径向连接                   | 2米线缆或工业连接器 M12 或者 M23<br>(其他线缆长度可订购)<br>标准包装不包括母头连接器                                     |

## 输出信号



| 输出电路         | NPN<br>集电极开路           | Push-Pull<br>差分            | RS422<br>(TTL兼容)           |
|--------------|------------------------|----------------------------|----------------------------|
| 参考代码         | 0                      | 1                          | 2                          |
| 电源供应         | 11...30 VDC            | 11...30 VDC                | 5 VDC ±5%                  |
| 输出电压         | 11...30 VDC            | 11...30 VDC                | 5 VDC                      |
| 电量消耗         | 40 mA                  | 典型值: 45 mA<br>最大限度: 150 mA | 典型值: 70 mA<br>最大限度: 150 mA |
| 最大限度。负载能力/通道 | 40 mA                  | ±30 mA                     | ±20 mA                     |
| 允许线缆长度       | 50 m (24 VDC)          | 100 m                      | 1200 m                     |
| 低电平信号        | VOL < 0.4 VDC (24 VDC) | VOL < 2.5 VDC              | VOL < 0.5 VDC              |
| 高电平信号        | VOH > 22 VDC (24 VDC)  | VOH > VCC - 3 VDC          | VOH > 2.5 VDC              |
| 频率           | 100 kHz                | 200 kHz                    | 300 kHz                    |
| 短路保护         | 非永久                    | 有                          | 有                          |
| 保护极性反转       | 有                      | 有                          | 无                          |

通道 B 领先 (90° 电气角) 通道 A, 从轴向看, 轴顺时针旋转

# 系列 50H

适用于工业应用的微型增量式空心轴编码器

## 出线



|           | 线缆<br>5x0.14<br>95.0008051 (*) | 线缆<br>8x0.14<br>95.0008052 (*) | 连接器<br>M12 8p<br>CCW | 连接器<br>M23 12p<br>CW |
|-----------|--------------------------------|--------------------------------|----------------------|----------------------|
| GND       | 白色 (WH)                        | 白色 (WH)                        | 1                    | 1                    |
| +UB       | 棕色 (BN)                        | 棕色 (BN)                        | 2                    | 2                    |
| A         | 绿色 (GN)                        | 绿色 (GN)                        | 3                    | 3                    |
| B         | 黄色 (YE)                        | 灰色 (GY)                        | 4                    | 4                    |
| $\bar{A}$ | -                              | 黄色 (YE)                        | 5                    | 5                    |
| $\bar{B}$ | -                              | 粉色 (PK)                        | 6                    | 6                    |
| Z         | 灰色 (GY)                        | 蓝色 (BU)                        | 7                    | 7                    |
| $\bar{Z}$ | 灰色 (GY)                        | 红色 (RD)                        | 8                    | 8                    |
| 壳         | 屏蔽                             | 屏蔽                             | 壳                    | 壳                    |

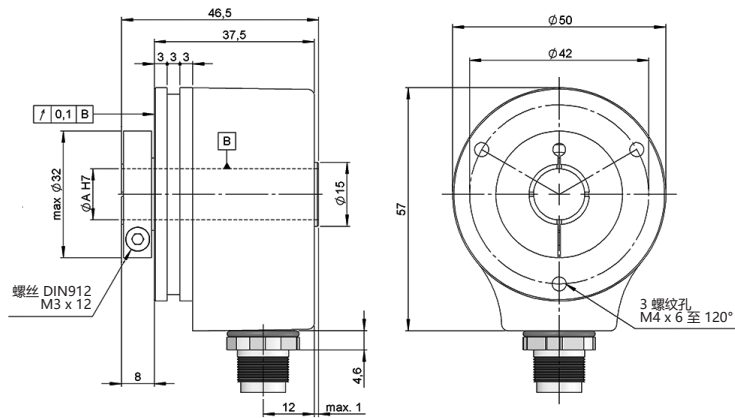
(\*) 对于长度超过 2 米的标准线缆，我们建议使用双绞线线缆 2x2x0.14+1x0.14 (95.0008002) 或 3x2x0.14+2x0.34 (95.0008003)。为避免线缆过长绕线请按实际长度下订。

## 连接尺寸

标准包装不包括母头连接器

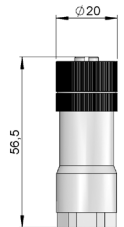
### 出线 2

径向  
M12 8p  
公头接口  
逆时针



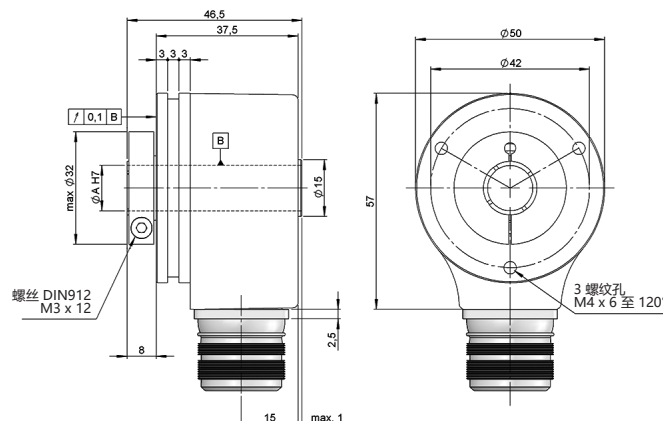
### 母头连接器

95.0007125



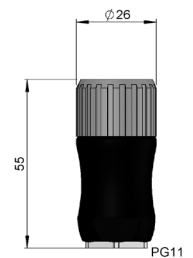
### 出线 3

径向  
M23 12p  
公头接口  
顺时针



### 母头连接器

95.0007131

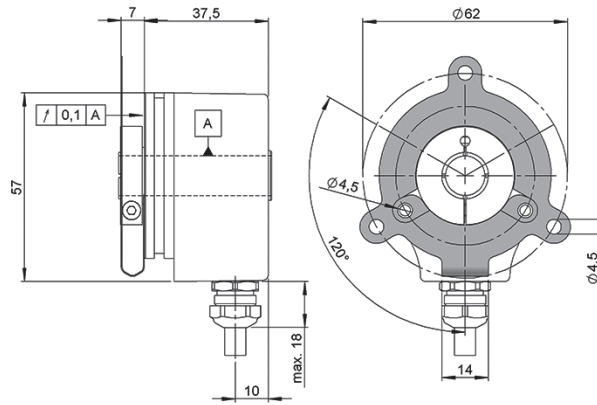


# 系列 50H

适用于工业应用的微型增量式空心轴编码器

## 防旋转系统尺寸

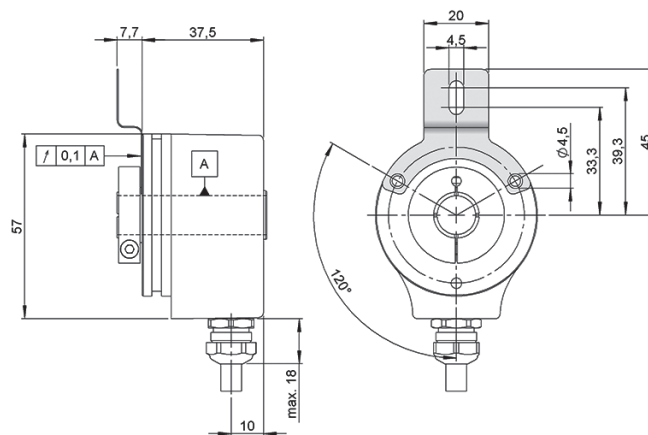
柔性法兰  
90.1014



90.1014



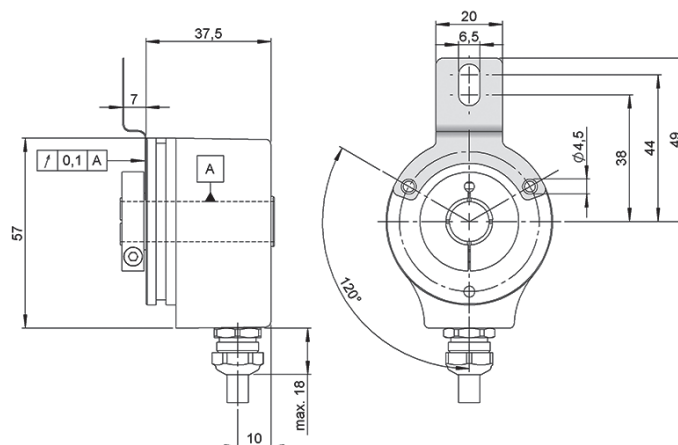
柔性法兰  
90.1018



90.1018



柔性法兰  
90.1020



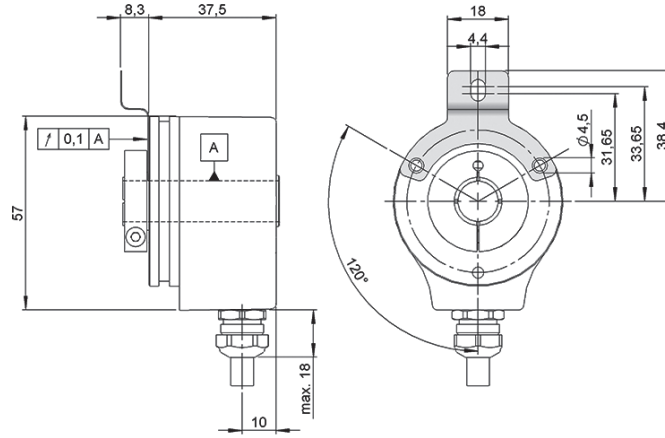
90.1020



# 系列 50H

适用于工业应用的微型增量式空心轴编码器

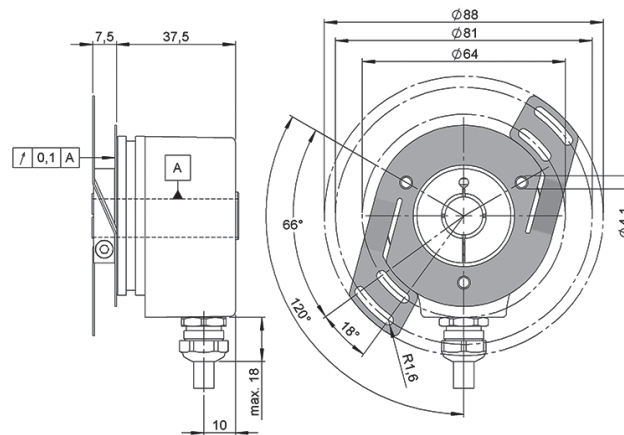
柔性法兰  
90.1024



90.1024



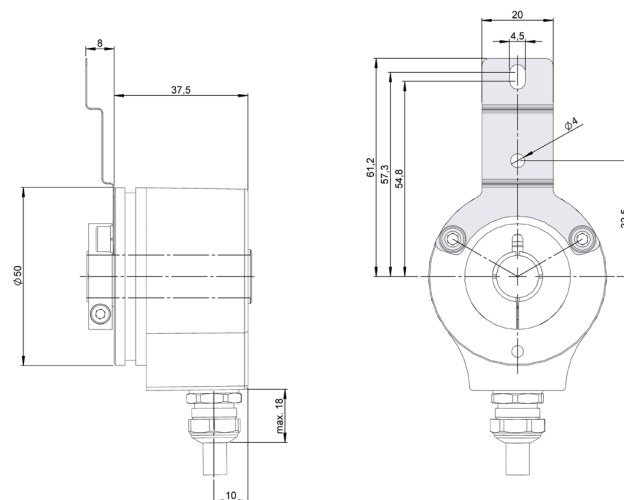
柔性法兰  
90.1075



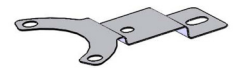
90.1075



柔性法兰  
90.1076



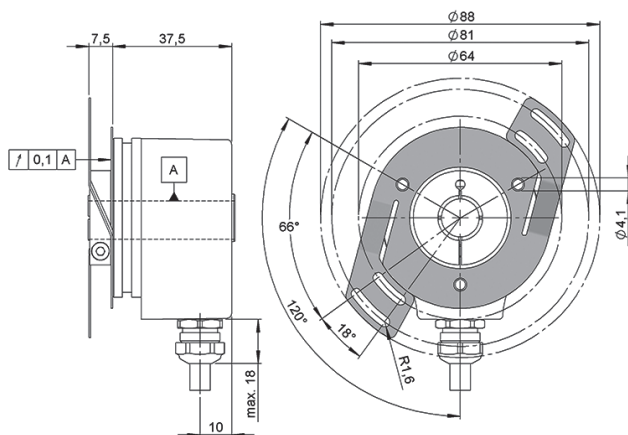
90.1076



# 系列 50H

适用于工业应用的微型增量式空心轴编码器

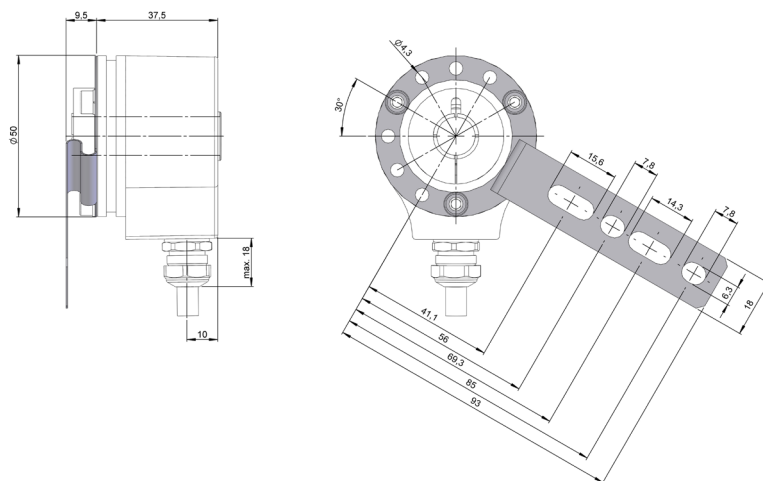
柔性法兰  
90.1075



90.1075



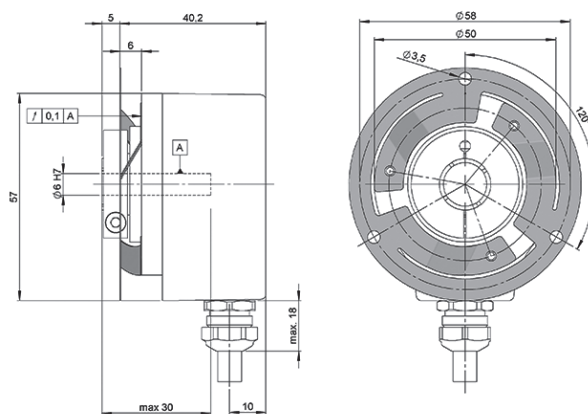
柔性法兰  
90.1095



90.1095



柔性法兰  
90.1110



90.1110

