

# SERİ 50HC

## ENDÜSTRİYEL UYGULAMALAR İÇİN TAM DELİKLİ ARTIMLI KOMPAKT ENCODER

- Çözünürlük üst sınırı 32768 ppr
- Dış gövde çapı 50 mm
- Tam delikli Ø 4, 6 veya 8 mm
- Koruma sınıfı IP54 DIN EN 60529 göre
- Esnek flanşlı anti-rotasyon sistemi
- Kablo bağlantılı (diğer kablo uzunlukları mevcuttur)



Optik Encoder



Artımlı Encoder



Kompak



Vibrasyon ve şok dayanımlı



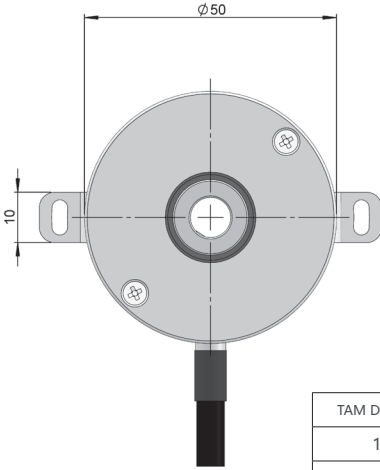
IP54



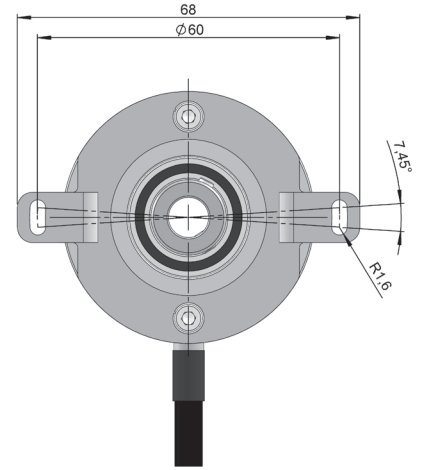
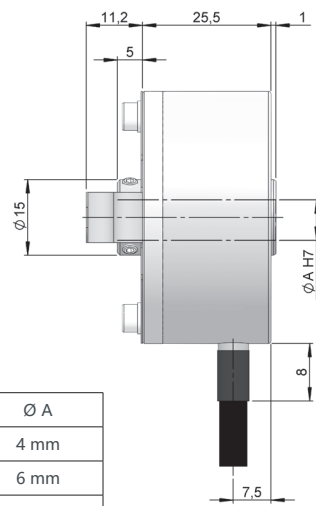
Sıcaklık aralığı



Ekspres teslimat



TAM DELİKLİ	Ø A
1	4 mm
2	6 mm
3	8 mm



Çizim anti-rotasyon sistem tipi 1, tam delikli tipi 1

### REFERANS

Referans örneği: 50HC-12112-16384

Seri	Anti-rotasyon sistemleri	Tam delikli	Çıkış sinyalleri	Bağlantı	Besleme gerilimi / Elektronik Çıkış	Darbe sayısı	Müşteriye özel
50HC -	<input type="checkbox"/>	<input type="checkbox"/>	<input type="checkbox"/>	<input type="checkbox"/>	<input type="checkbox"/> -	<input type="checkbox"/> <input type="checkbox"/> <input type="checkbox"/> <input type="checkbox"/> <input type="checkbox"/>	<input type="checkbox"/> <input type="checkbox"/> <input type="checkbox"/> <input type="checkbox"/> <input type="checkbox"/>
	1. Esnek flanş (93.0102129) (*)	1. Ø 4 mm 2. Ø 6 mm 3. Ø 8 mm	1. ABZ, $\overline{ABZ}$ 2. AB, $\overline{AB}$	1. Radyal kablo	1. 11...30 VDC / Line driver farksal Push-Pull 11...30 VDC 2. 5 VDC / RS422 5 VDC (TTL ile uyumlu) 6. 11...30 VDC / RS422 5 VDC (TTL ile uyumlu) 7. 5...30 VDC / Line driver farksal Push-Pull 5...30 VDC	(**)	

**Seçtiğiniz referansın 3D Step dosyasını sipariş edin**

[info@encoderhohner.com](mailto:info@encoderhohner.com)

24 saat hizmeti mevcuttur

(\*) Anti-rotasyon sistem tipi 1 (Esnek flanş 93.0102129) montajlı tedarik.

(\*\*) 1024, 2048, 4096, 8192, 16384, 32768.



# SERİ 50HC

## ENDÜSTRİYEL UYGULAMALAR İÇİN TAM DELİKLİ ARTIMLI KOMPAKT ENCODER

### MEKANİK ÖZELLİKLER

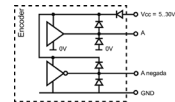
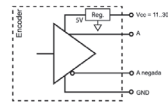
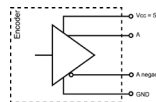
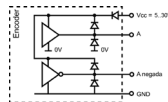
Materyaller	Kapak: Alüminyum Gövde: Alüminyum Mil: Paslanmaz Çelik
Rulman	Bilya
Rulman ömrü	1x10 <sup>10</sup> tur
Gövde sabitleme	Esnek flanş
Mil sabitleme	Ön kısım ayar vidaları
Delik çapı	4, 6, veya 8 mm
Mekanik olarak izin verilen maksimum dönüş sayısı	6000 dakika başına devir
Toz ve su sıçramalarına karşı koruma DIN EN 60529	IP54
Rotor atalet momenti	30 gcm <sup>2</sup>
Başlangıç torku 20°C (68°F)	≤ 0,02 Nm
İzin verilen maksimum aksiyel yük	20 N
İzin verilen maksimum radyal yük	40 N
Ortalama ağırlık	0.5 Kg
Çalışma sıcaklığı aralığı	-40°C ile +85°C - Standart
Vibrasyon DIN EN 60068-2-6	100 m/s <sup>2</sup> (10Hz...2000Hz)
Şok standardı DIN EN 60068-2-27	1000 m/s <sup>2</sup> (6ms) [ > 1024 ppr ]
Her tur için maksimum darbe sayısı	32768
Radyal bağlantı	2 metre kablo (İsteğe göre farklı kablo uzunlukları da sağlanabilir veya kablo ucuna konnetör eklenebilir)

### BAĞLANTI

	
	<b>Kablo (*)</b> 8x0.14 95.0008052
GND	Beyaz (WH)
+UB	Kahverengi (BN)
A	Yeşil (GN)
B	Gri (GY)
$\bar{A}$	Sarı (YE)
$\bar{B}$	Pembe (PK)
Z	Mavi (BU)
$\bar{Z}$	Kırmızı (RD)
Gövde	Ekran

(\*) 2 metreden uzun kablo boyları için, çifte burgulu 2x2x0.14+1x0.14 (95.0008002) veya 3x2x0.14+2x0.34 (95.0008003) kodlu ürünlerin kullanılması önerilir. İlav e kablo eklerinin önüne geçmek için ihtiyacınız olan kablo boyunu bildiriniz.

### ÇIKIŞ SINYALLERİ



ÇIKIŞ DEVRESİ	Push-Pull Farksal	RS422 (TTL uyumlu)	RS422 (TTL uyumlu)	Push-Pull Farksal
Referans kodu	1	2	6	7
Besleme gerilimi	11...30 VDC	5 VDC ±5%	11...30 VDC	5...30 VDC
Çıkış gerilimi	11...30 VDC	5 VDC	5 VDC	5...30 VDC
Tüketim	Tipik: 45 mA Maksimum: 150 mA	Tipik: 70 mA Maksimum: 150 mA	Tipik: 80 mA Maksimum: 160 mA	Tipik: 70 mA Maksimum: 150 mA
Maksimum yük kapasitesi / kanal	±30 mA	±20 mA	±20 mA	±30 mA
“Düşük” sinyal seviyesi	VOL < 2.5 VDC	VOL < 0.5 VDC	VOL < 0.5 VDC	VOL < 2.5 VDC
“Yüksek” sinyal seviyesi	VOH > VCC – 3 VDC	VOH > 2.5 VDC	VOH > 2.5 VDC	VOH > VCC – 3 VDC
Frekans	300 kHz	300 kHz	300 kHz	300 kHz
Kısa devre koruması	Evet	Evet	Evet	Evet
Ters polarlama koruması	Evet	Evet	Evet	Evet

Mil tarafından bakıldığında, saat yönü dönüşlerde Kanal B, Kanal A'ya göre 90° ilerleyendir