



SERİ 50HI INOX

ZOR ENDÜSTRİYEL UYGULAMALAR İÇİN YARIM DELİKLİ ARTIMLI KOMPAKT ENCODER

- Çözünürlük üst sınırı 5000 ppr
- Kompakt ölçüler $\varnothing 55 \times 36$ mm
- Yarım delikli $\varnothing 6$ mm
- Tuz buharına karşı dayanım ISO 9227:2006-10 göre
- Koruma sınıfı IP67 DIN EN 60529 göre
- Zorlu çevresel koşullar için paslanmaz çelikten yapılmış sağlam encoder
- Esnek flanşlı anti-rotasyon sistemi
- Kablo bağlantılı (diğer kablo uzunlukları mevcuttur)



Optik Encoder



Artımlı Encoder



Kompakt



Yüksek şaft yükü kapasitesi



Vibrasyon ve şok dayanımlı



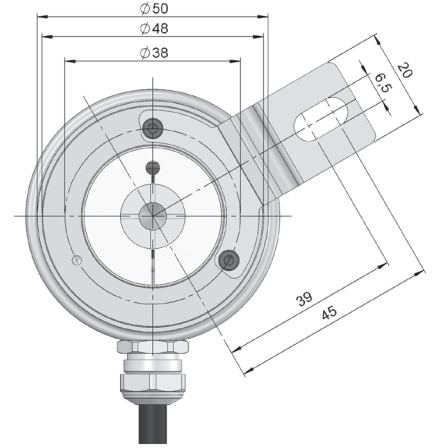
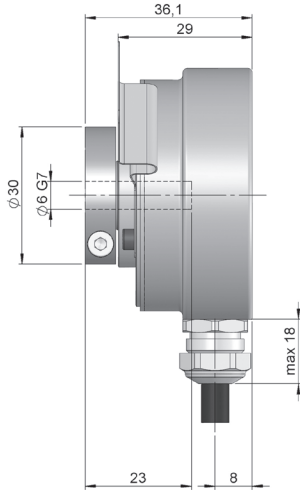
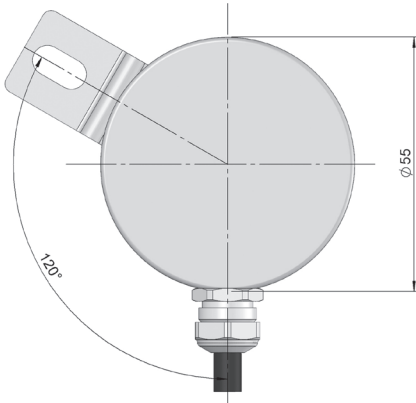
IP67



Tuz buharına karşı dayanım



Ekspres teslimat



REFERANS

Referans örneği: 50HI-11113-2048

Seri	Mekanik opsiyon	Yarım delikli	Çıkış sinyalleri	Bağlantı	Besleme gerilimi / Elektronik Çıkış	Darbe sayısı	Müşteriye özel
50HI -	<input type="checkbox"/>	<input type="checkbox"/>	<input type="checkbox"/>	<input type="checkbox"/>	<input type="checkbox"/> -	<input type="checkbox"/> <input type="checkbox"/> <input type="checkbox"/> <input type="checkbox"/> <input type="checkbox"/>	<input type="checkbox"/> <input type="checkbox"/> <input type="checkbox"/> <input type="checkbox"/> <input type="checkbox"/>
	1. Ön kısım sıkma kelepçesi ve esnek flanş (93.0102086)	1. $\varnothing 6$ mm (*)	1. ABZ, ABZ	1. Radyal kablo	3. 5...30 VDC / Push-pull		

(*) İsteğe göre farklı mil çapı seçenekleri mevcuttur.

Seçtiğiniz referansın 3D Step dosyasını sipariş edin

info@encoderhohner.com

24 saat hizmeti mevcuttur



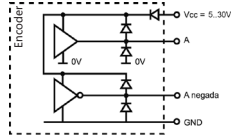
SERİ 50HI INOX

ZOR ENDÜSTRİYEL UYGULAMALAR İÇİN YARIM DELİKLİ ARTIMLI KOMPAKT ENCODER

MEKANİK ÖZELLİKLER

Materyaller	Kapak: Paslanmaz Çelik AISI304L (1.4307) Gövde: Paslanmaz Çelik AISI304L (1.4307) Mil: Paslanmaz Çelik AISI304L (1.4307)
Rulman	Bilya
Rulman ömrü	1x10 ¹⁰ tur
Gövde sabitleme	Esnek flanş
İzin verilen kayma	±0.5 mm aksiyel, ±0.3 mm radyal
Mil sabitleme	Kelepçe (Eloksallanmış alüminyum 20 µm)
Delik çapı	6 mm (isteğe göre farklı mil çapı seçenekleri mevcuttur.)
Mekanik olarak izin verilen maksimum dönüş sayısı	6000 dakika başına devir
Toz ve su sıçramalarına karşı koruma DIN EN 60529	IP67
Rotor atalet momenti	30 gcm ²
Başlangıç torku 20°C (68°F)	≤ 0.02 Nm
İzin verilen maksimum aksiyel yük	40 N
İzin verilen maksimum radyal yük	60 N
Ortalama ağırlık	0.5 Kg
Çalışma sıcaklığı aralığı	-20°C ile +85°C
Vibrasyon DIN EN 60068-2-6	100 m/s ² (10Hz...2000Hz)
Şok standardı DIN EN 60068-2-27	1000 m/s ² (6ms)
Tuz buharına karşı dayanım (NSS)	ISO 9227:2006-10 (274 h)
Radyal bağlantı	2 metre kablo (isteğe göre farklı kablo uzunlukları da sağlanabilir veya kablo ucuna konnetör eklenebilir)

ÇIKIŞ SİNYALLERİ



ÇIKIŞ DEVRESİ	Push-Pull Farksal
Referans kodu	1
Besleme gerilimi	5...30 VDC
Çıkış gerilimi	5...30 VDC
Tüketim	Tipik: 30 mA Maksimum: 85 mA
Maksimum yük kapasitesi / kanal	±70 mA
“Düşük” sinyal seviyesi	VOL < 0.5 VDC
“Yüksek” sinyal seviyesi	VOH > 2.5 VDC
Frekans	≤ 300 kHz
Kısa devre koruması	Evet
Ters polarlama koruması	Evet

Mil tarafından bakıldığında, saat yönü dönüşlerde Kanal A, Kanal B'ya göre 90° ilerleyendir.

BAĞLANTI

	Kablo
	4x2x0.14 95.0008076
GND	Mavi (BU)
+UB	Kırmızı (RD)
A	Pembe (PK)
B	Yeşil (GN)
\bar{A}	Gri (GY)
\bar{B}	Sarı (YE)
Z	Beyaz (WH)
\bar{Z}	Kahverengi (BN)
Gövde	Ekran