



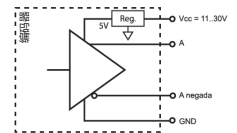
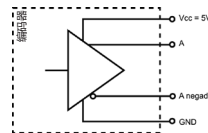
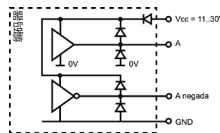
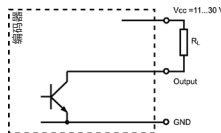
# 系列 58

适用于工业应用的高分辨率增量式实心轴编码器

## 机械规格

材料	端盖: 铝 外壳: 铝 轴: 不锈钢
轴承	滚珠
轴承寿命	1x10 <sup>10</sup> 圈
机械允许最大转速	6000 rpm
防尘和防水等级符合 DIN EN 60529	IP65 - 标准 IP67 - 选项 58A
转子转动惯量	30 gcm <sup>2</sup> (58) 40 gcm <sup>2</sup> (58A)
20°C (68°F) 时的启动扭矩	≤ 0.02 Nm (58) ≤ 0.04 Nm (58A)
轴向允许最大负载	40 N
径向允许最大负载	60 N
重量	约0.5 Kg
工作温度范围	-20°C 至 +80°C - 标准 -40°C 至 +80°C - 特殊代码 BT00
振动根据 DIN EN 60068-2-6	100 m/s <sup>2</sup> (10Hz...2000Hz)
冲击根据 DIN EN 60068-2-27	1000 m/s <sup>2</sup> (6ms)
每转最大脉冲数	50000
轴向或径向连接	2米线缆或工业连接器 M12 或者 M23 (其他线缆长度可订购) 标准包装不包括母头连接器

## 输出信号



输出电路	NPN Open Collector	Push-Pull 差分	RS422 (TTL兼容)	RS422 (TTL兼容)
参考代码	0	1	2	6
电源供应	11...30 VDC	11...30 VDC	5 VDC ±5%	11...30 VDC
输出电压	11...30 VDC	11...30 VDC	5 VDC	5 VDC
电量消耗	40 mA	典型值: 45 mA 最大限度: 150 mA	典型值: 70 mA 最大限度: 150 mA	典型值: 80 mA 最大限度: 160 mA
最大限度。负载能力/通道	40 mA	±30 mA	±20 mA	±20 mA
允许线缆长度	50 m (24 VDC)	100 m	1200 m	1200 m
低电平信号	VOL < 0.4 VDC (24 VDC)	VOL < 2.5 VDC	VOL < 0.5 VDC	VOL < 0.5 VDC
高电平信号	VOH > 22 VDC (24 VDC)	VOH > VCC - 3 VDC	VOH > 2.5 VDC	VOH > 2.5 VDC
频率	100 kHz	200 kHz	300 kHz	300 kHz
短路保护	非永久	有	有	有
保护极性反转	有	有	无	有

通道 B 领先 (90° 电气角) 通道 A, 从轴向看, 轴顺时针旋转

# 系列 58

适用于工业应用的高分辨率增量式实心轴编码器

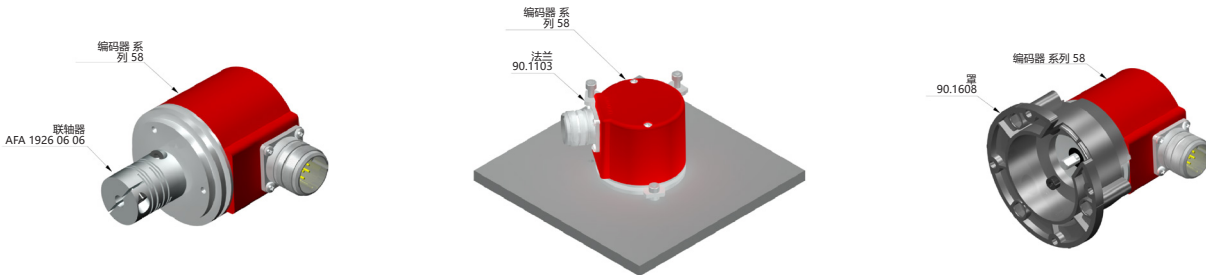
## 出线



	线缆 2x2x0.14+1x0.14 95.0008002	线缆 3x2x0.14+2x0.34 95.0008003 (*)	连接器 M12 8p CCW	连接器 M23 12p CW
GND	黄色 (YE)	黑色 (BK)	1	1
+UB	白色 (WH)	红色 (RD)	2	2
A	棕色 (BN)	黄色 (YE)	3	3
B	绿色 (GN)	绿色 (GN)	4	4
$\bar{A}$	-	棕色 (BN)	5	5
$\bar{B}$	-	蓝色 (BU)	6	6
Z	灰色 (GY)	灰色 (GY)	7	7
$\bar{Z}$	灰色 (GY)	橙色 (OG)	8	8
壳	屏蔽	屏蔽	壳	壳

(\*) 线缆 3x2x0.14+2x0.34 仅适用于具有反转信号的编码器。

## 配件示例



所有附件均在“安装附件”部分中提供。

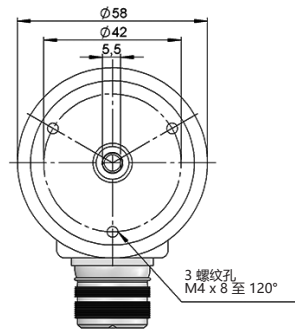
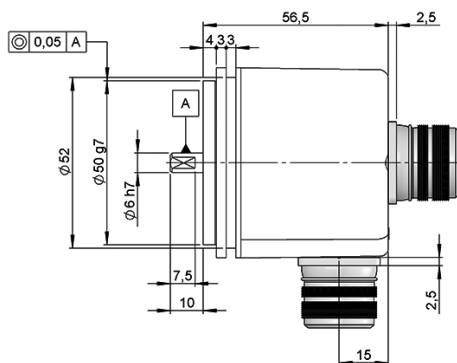
## 连接尺寸

标准包装不包括母头连接器

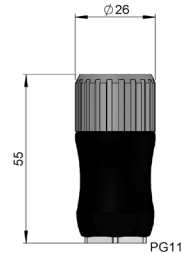
出线 3  
轴向

出线 4  
径向

M23 12p  
公头接口  
顺时针



母头连接器  
95.0007131



# 系列 58

适用于工业应用的高分辨率增量式实心轴编码器

出线 5

轴向

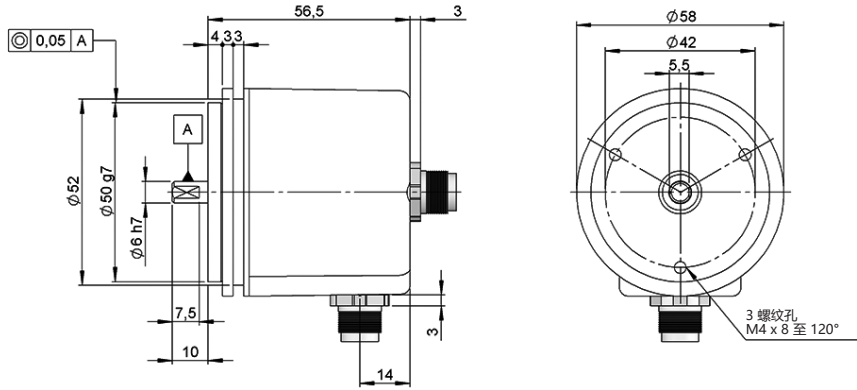
出线 6

径向

M12 8p

公头接口

逆时针



母头连接器

95.0007152

