



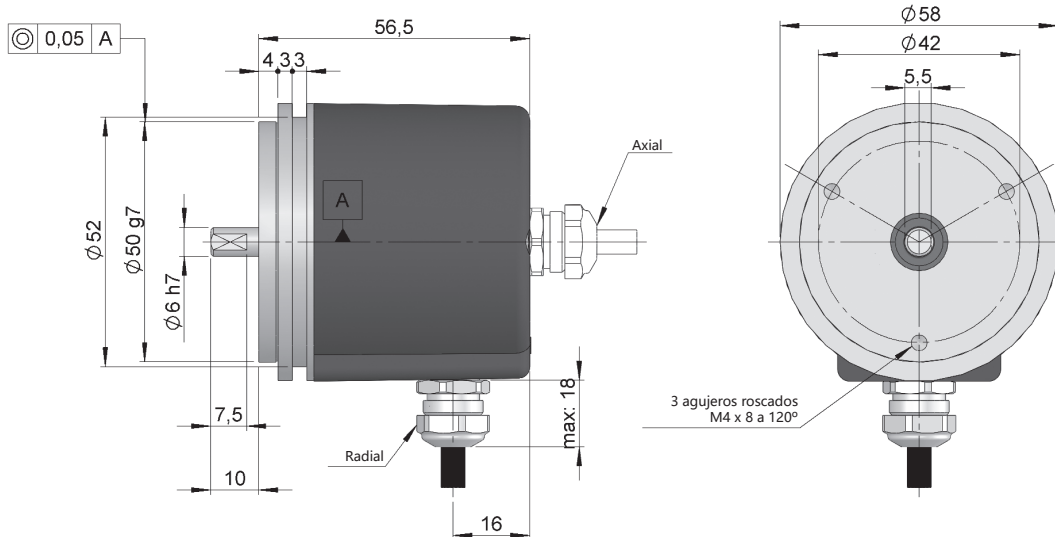
SERIE 58

ENCODER INCREMENTAL EJE SALIENTE DE ALTA RESOLUCIÓN PARA APLICACIONES INDUSTRIALES

- Resolución hasta 50000 impulsos por vuelta
- Diámetro exterior 58 mm
- Eje de Ø 6 mm
- Fijación por brida syncro
- Clase de protección IP67 según DIN EN 60529
- Conexión cable (disponible cualquier longitud de cable) o conector industrial M12 o M23



Encoder óptico Encoder Incremental Gran capacidad de carga del eje Resistente a vibración y choque IP67 Rango de temperatura -40°C Entrega rápida



Dibujo eje tipo 1, conexión tipo 1/2, sin brida

REFERENCIA

Ejemplo de referencia: 58-11111-1024

Serie	Eje saliente	Brida	Señales Salida	Conexión	Alimentación / Salida Electrónica	Número de impulsos	Ejecución Especial
58/58A	<input type="checkbox"/>	<input type="checkbox"/>	<input type="checkbox"/>	<input type="checkbox"/>	<input type="checkbox"/> -	<input type="checkbox"/> <input type="checkbox"/> <input type="checkbox"/> <input type="checkbox"/> <input type="checkbox"/> <input type="checkbox"/>	<input type="checkbox"/> <input type="checkbox"/> <input type="checkbox"/> <input type="checkbox"/> <input type="checkbox"/> <input type="checkbox"/>
58. IP65 58A. IP67 (**)	1. Ø 6x10 mm	1. Sin brida	1. ABZ, \overline{ABZ} 2. AB, \overline{AB} 3. A+B	1. Cable axial 2. Cable radial 3. Axial M23 12p CW 4. Radial M23 12p CW 5. Axial M12 8p CCW 6. Radial M12 8p CCW	0. 11...30 VDC / NPN Open collector 11..30 VDC 1. 11...30 VDC / Line driver diferencial Push-Pull 11..30 VDC 2. 5 VDC / RS422 5 VDC (compatible TTL) 6. 11...30 VDC / RS422 5 VDC (compatible TTL)	(*)	BT00. -40°C

Solicite el Step file 3D de su referencia

info@encoderhohner.com
servicio disponible en 24h

(*) De 10000 a 50000 impulsos con interpolación. Disponible 10000 impulsos en ópticas directas sin interpolar bajo solicitud.

(**) La opción 58A sólo disponible con la conexión cable (1/2) o la conexión tipo (5/6).



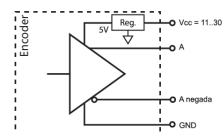
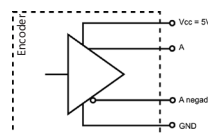
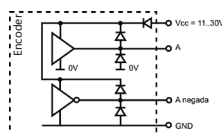
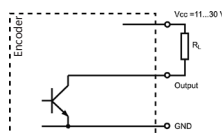
SERIE 58

ENCODER INCREMENTAL EJE SALIENTE DE ALTA RESOLUCIÓN PARA APLICACIONES INDUSTRIALES

CARACTERÍSTICAS MECÁNICAS

Materiales	Tapa: Aluminio Cuerpo: Aluminio Eje: Acero inoxidable
Rodamientos	De bolas
Vida de los rodamientos	1x10 ¹⁰ rev.
Nº máx. rev. permisible mecánicamente	6000 rpm
Protección contra polvo y salpicaduras según DIN EN 60529	IP65 - Estándar IP67 - Opción 58A
Momento de inercia del rotor	30 gcm ² (58) 40 gcm ² (58A)
Par de arranque a 20°C (68°F)	≤ 0.02 Nm (58) ≤ 0.04 Nm (58A)
Carga máxima admisible sobre eje axial	40 N
Carga máxima admisible sobre eje radial	60 N
Peso aprox.	0.5 Kg
Rango de temperatura en funcionamiento	-20°C a +80°C - Estándar -40°C a +80°C - Ejecución Especial BT00
Vibración según DIN EN 60068-2-6	100 m/s ² (10Hz...2000Hz)
Impacto según DIN EN 60068-2-27	1000 m/s ² (6ms)
Nº máximo de Impulsos por vuelta	50000
Conexión axial o radial	Cable 2 metros o conector industrial M12 o M23 (disponible cualquier longitud de cable) Conector hembra no incluido

SEÑALES DE SALIDA



CIRCUITO DE SALIDA	NPN Open Collector	Push-Pull Diferencial	RS422 (TTL compatible)	RS422 (TTL compatible)
Código de referencia	0	1	2	6
Tensión de alimentación	11...30 VDC	11...30 VDC	5 VDC ±5%	11...30 VDC
Tensión de salida	11...30 VDC	11...30 VDC	5 VDC	5 VDC
Consumo	40 mA	Típico: 45 mA Máximo: 150 mA	Típico: 70 mA Máximo: 150 mA	Típico: 80 mA Máximo: 160 mA
Capacidad de carga máxima / canal	40 mA	±30 mA	±20 mA	±20 mA
Longitud de cable admisible	50 m (24 VDC)	100 m	1200 m	1200 m
Nivel de señal "Low"	VOL < 0.4 VDC (24 VDC)	VOL < 2.5 VDC	VOL < 0.5 VDC	VOL < 0.5 VDC
Nivel de señal "High"	VOH > 22 VDC (24 VDC)	VOH > VCC - 3 VDC	VOH > 2.5 VDC	VOH > 2.5 VDC
Frecuencia	100 kHz	200 kHz	300 kHz	300 kHz
Protección contra Cortocircuito	No permanente	Si	Si	Si
Protección Inversión Polaridad	Si	Si	No	Si

Canal B adelanta 90° eléctricos canal A (visto desde el eje, girando en sentido horario)

SERIE 58

ENCODER INCREMENTAL EJE SALIENTE DE ALTA RESOLUCIÓN PARA APLICACIONES INDUSTRIALES

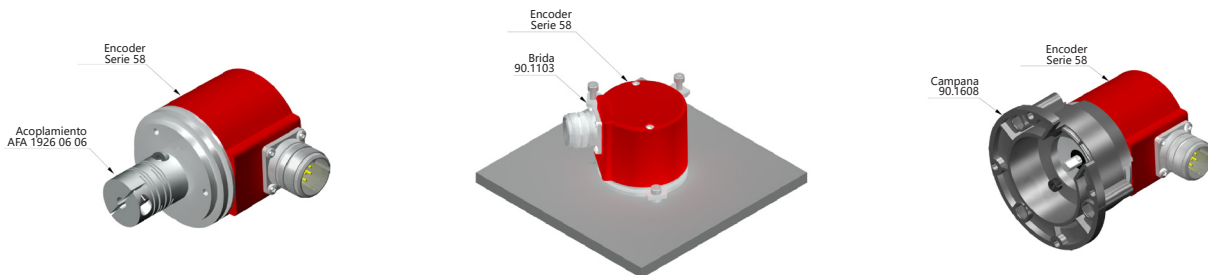
CONEXIONADO



	Cable 2x2x0.14+1x0.14 95.0008002	Cable 3x2x0.14+2x0.34 95.0008003 (*)	Conector M12 8p antihorario	Conector M23 12p horario
GND	Amarillo (YE)	Negro (BK)	1	1
+UB	Blanco (WH)	Rojo (RD)	2	2
A	Marrón (BN)	Amarillo (YE)	3	3
B	Verde (GN)	Verde (GN)	4	4
\bar{A}	-	Marrón (BN)	5	5
\bar{B}	-	Azul (BU)	6	6
Z	Gris (GY)	Gris (GY)	7	7
\bar{Z}	Gris (GY)	Naranja (OG)	8	8
Carcasa	Malla	Malla	Carcasa	Carcasa

(*) Cable 3x2x0.14+2x0.34 sólo para encoders con señales complementarias.

EJEMPLOS DE ACCESORIOS



Todos los accesorios disponibles en el apartado "ACCESORIOS DE MONTAJE".

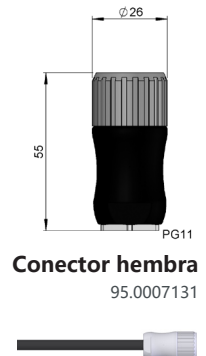
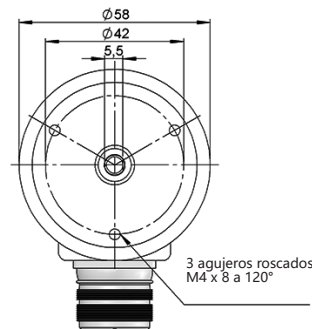
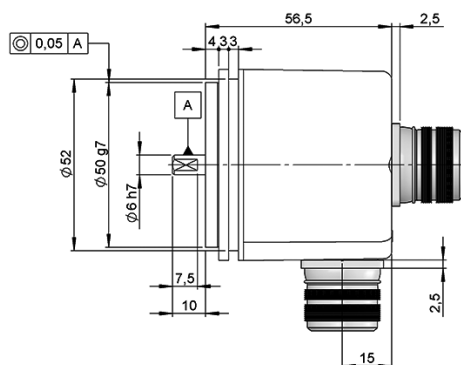
DIMENSIONES DE CONEXIÓN

Conector hembra no incluido

Conexión 3
Axial

Conexión 4
Radial

M23 12p
panel macho
sentido horario



Precableado

Sin señales complementarias: 89.005.01.019.XX
Con señales complementarias: 89.005.02.000.XX
Longitud en metros

SERIE 58

ENCODER INCREMENTAL EJE SALIENTE DE ALTA RESOLUCIÓN PARA APLICACIONES INDUSTRIALES

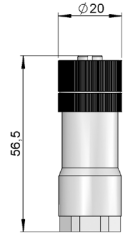
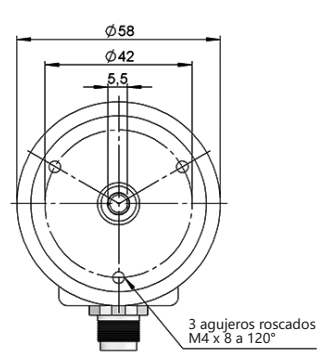
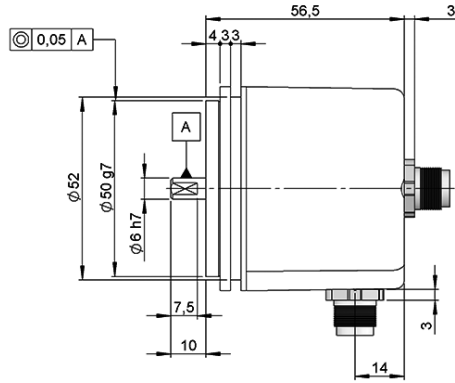
Conexión 5

Axial

Conexión 6

Radial

M12 8p
panel macho
sen. antihorario



Conector hembra

95.0007152



Precableado

Sin señales complementarias: 89.003.01.000.XX

Con señales complementarias: 89.003.02.000.XX

Longitud en metros