



SERİ 58

ENDÜSTRİYEL UYGULAMALAR İÇİN YÜKSEK ÇÖZÜNÜRLÜKLÜ MİLLİ ARTIMLI ENCODER

- Çözünürlük üst sınırı 50000 ppr
- Dış gövde çapı 58 mm
- Mil \varnothing 6 mm
- Servo flanş sabitleme
- Koruma sınıfı IP67 DIN EN 60529 göre
- Kablolu bağlantı (farklı kablo uzunlukları mevcuttur) veya endüstriyel konnektörlü M12 veya M23



Optik Encoder



Artımlı Encoder



Yüksek şaft yükü kapasitesi



Vibrasyon ve şok dayanımlı



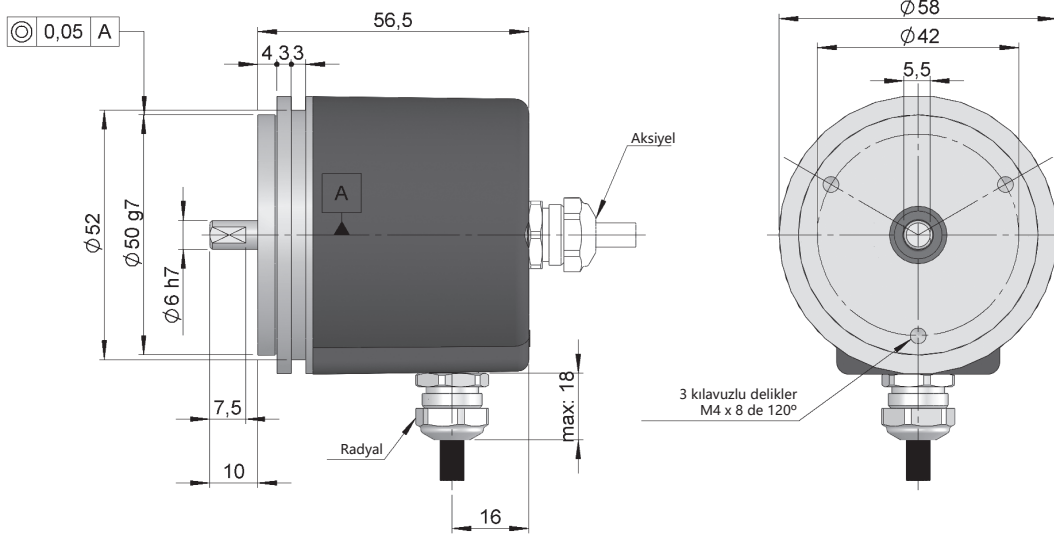
IP67



Sıcaklık aralığı: -40°C



Ekspres teslimat



Çizim mil tipi 1, bağlantı tipi 1/2, flanşsız

REFERANS

Referans örneği: 58-11111-1024

Seri	Milli	Flanş	Çıkış sinyalleri	Bağlantı	Besleme gerilimi / Elektronik Çıkış	Darbe sayısı	Müşteriye özel
58/58A	<input type="checkbox"/>	<input type="checkbox"/>	<input type="checkbox"/>	<input type="checkbox"/>	<input type="checkbox"/> -	<input type="checkbox"/>	<input type="checkbox"/>
58. IP65 58A. IP67 (**)	1. \varnothing 6x10 mm	1. Flanş yok	1. ABZ, \overline{ABZ} 2. AB, \overline{AB} 3. A+B	1. Aksiyel kablo 2. Radyal kablo 3. Aksiyel M23 12p CW 4. Radyal M23 12p CW 5. Aksiyel M12 8p CCW 6. Radyal M12 8p CCW	0. 11...30 VDC / NPN Açık kollektör 11...30 VDC 1. 11...30 VDC / Line driver farksal Push-Pull 11...30 VDC 2. 5 VDC / RS422 5 VDC (TTL ile uyumlu) 6. 11...30 VDC / RS422 5 VDC (TTL ile uyumlu)	(*)	BT00. -40°C

Seçtiğiniz referansın 3D Step dosyasını sipariş edin

info@encoderhohner.com
24 saat hizmeti mevcuttur

(*) İsteğe göre 10000ppr direkt, 10000 ila 50000ppr arası interpolasyonlu.

(**) 58A modeli sadece kablo bağlantı çıkışlı (1/2) veya (5/6) tipi bağlantı için mümkündür.



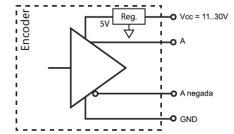
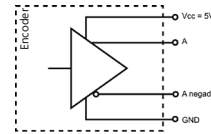
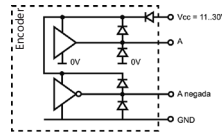
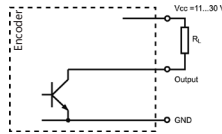
SERİ 58

ENDÜSTRİYEL UYGULAMALAR İÇİN YÜKSEK ÇÖZÜNÜRLÜKLÜ MİLLİ ARTIMLI ENCODER

MEKANİK ÖZELLİKLER

Materyaller	Kapak: Alüminyum Gövde: Alüminyum Mil: Paslanmaz Çelik
Rulman	Bilya
Rulman ömrü	1x10 ¹⁰ tur
Mekanik olarak izin verilen maksimum dönüş sayısı	6000 dakika başına devir
Toz ve su sıçramalarına karşı koruma DIN EN 60529	IP65 - Standart IP67 - Opsiyon 58A
Rotor atalet momenti	30 gcm ² (58) 40 gcm ² (58A)
Başlangıç torku 20°C (68°F)	≤ 0.02 Nm (58) ≤ 0.04 Nm (58A)
İzin verilen maksimum aksiyel yük	40 N
İzin verilen maksimum radyal yük	60 N
Ortalama ağırlık	0.5 Kg
Çalışma sıcaklığı aralığı	-20°C ile +80°C - Standart -40°C ile +80°C - Müşteriye Özel BT00
Vibrasyon DIN EN 60068-2-6	100 m/s ² (10Hz...2000Hz)
Şok standardı DIN EN 60068-2-27	1000 m/s ² (6ms)
Her tur için maksimum darbe sayısı	50000
Aksiyel veya radyal bağlantı	2 metre kablo veya endüstriyel konnektör M12 veya M23 (sipariş esnasında farklı kablo uzunluğu talep edilebilir) Dişi konnektör dahil değildir

ÇIKIŞ SINYALLERİ



ÇIKIŞ DEVRESİ	NPN Open Collector	Push-Pull Farksal	RS422 (TTL uyumlu)	RS422 (TTL uyumlu)
Referans kodu	0	1	2	6
Besleme gerilimi	11...30 VDC	11...30 VDC	5 VDC ±5%	11...30 VDC
Çıkış gerilimi	11...30 VDC	11...30 VDC	5 VDC	5 VDC
Tüketim	40 mA	Tipik: 45 mA Maksimum: 150 mA	Tipik: 70 mA Maksimum: 150 mA	Tipik: 80 mA Maksimum: 160 mA
Maksimum yük kapasitesi / kanal	40 mA	±30 mA	±20 mA	±20 mA
İzin verilen kablo uzunluğu	50 m (24 VDC)	100 m	1200 m	1200 m
“Düşük” sinyal seviyesi	VOL < 0.4 VDC (24 VDC)	VOL < 2.5 VDC	VOL < 0.5 VDC	VOL < 0.5 VDC
“Yüksek” sinyal seviyesi	VOH > 22 VDC (24 VDC)	VOH > VCC - 3 VDC	VOH > 2.5 VDC	VOH > 2.5 VDC
Frekans	100 kHz	200 kHz	300 kHz	300 kHz
Kısa devre koruması	Kalıcı değil	Evet	Evet	Evet
Ters polarlama koruması	Evet	Evet	Hayır	Evet

Mil tarafından bakıldığında, saat yönü dönüşlerde Kanal B, Kanal A'ya göre 90° ilerleyendir

SERİ 58

ENDÜSTRİYEL UYGULAMALAR İÇİN YÜKSEK ÇÖZÜNÜRLÜKLÜ MİLLİ ARTIMLI ENCODER

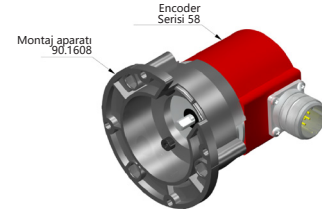
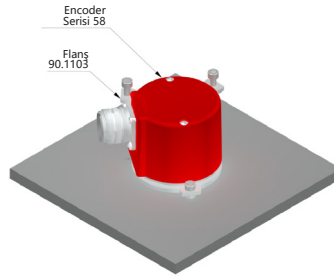
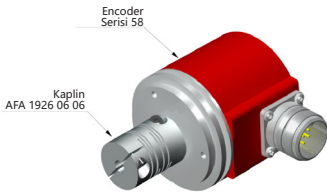
BAĞLANTI



	Kablo 2x2x0.14+1x0.14 95.0008002	Kablo 3x2x0.14+2x0.34 95.0008003 (*)	Konnektör M12 8p saat yönü tersi	Konnektör M23 12p saat yönü
GND	Sarı (YE)	Siyah (BK)	1	1
+UB	Beyaz (WH)	Kırmızı (RD)	2	2
A	Kahverengi (BN)	Sarı (YE)	3	3
B	Yeşil (GN)	Yeşil (GN)	4	4
\bar{A}	-	Kahverengi (BN)	5	5
\bar{B}	-	Mavi (BU)	6	6
Z	Gri (GY)	Gri (GY)	7	7
\bar{Z}	Gri (GY)	Turuncu (OG)	8	8
Gövde	Ekran	Ekran	Gövde	Gövde

(*) 3x2x0.14+2x0.34 kabloları sadece deęilleri olan encoderler için kullanılır.

AKSESUAR ÖRNEKLERİ



Bütün aksesuarlar "MONTAJ AKSESUARLARI" kısmında mevcuttur.

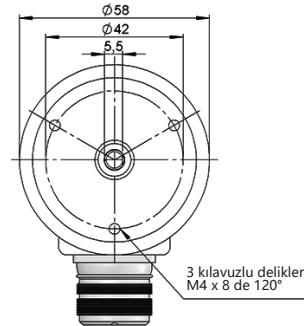
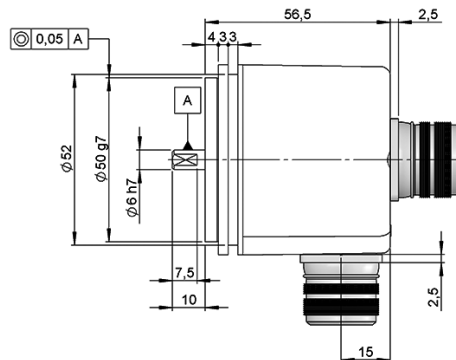
BAĞLANTI ÖLÇÜLERİ

Dişı konnektör dahil deęildir

Baęlantı 3
Aksiyel

Baęlantı 4
Radyal

M23 12p
Erkek panel
saat yönü



Dişı konnektör
95.0007131

