



系列 58S

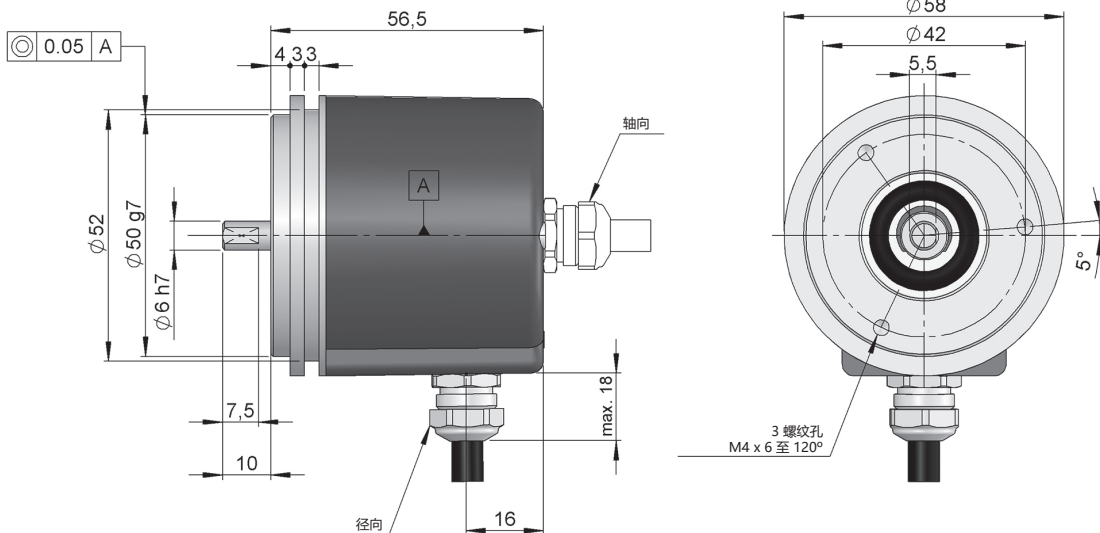
适用于工业应用的增量式实心轴编码器

 SIN/COS

- 分辨率 1024, 2048 或 2500 脉冲每转
- 外径 58 mm
- 轴 \varnothing 6 mm
- 通过同步法兰固定
- 防护等级 IP65 根据 DIN EN 60529
- 通过线缆或工业连接器连接. 可订制线缆长度, 连接器支持 M12 或者 M23



光学编码器 增量式编码器 高轴向负载 抗振动和冲击 防护等级65 SIN/COS 快速发货



示例图纸对应选项为 轴型 1, 出线类型 1/2, 不带法兰

选型参考

参考示例: 58S-11127-2048

| 系列 | 实心轴 | 法兰 | 输出信号 | 出线 | 电源供应/电气输出 | 脉冲数 | 特殊代码 |
|-------|--------------------------|--------------------------|---|--|-------------------------------|--|--|
| 58S - | <input type="checkbox"/> | <input type="checkbox"/> | <input type="checkbox"/> | <input type="checkbox"/> | <input type="checkbox"/> - | <input type="checkbox"/> <input type="checkbox"/> <input type="checkbox"/> <input type="checkbox"/> <input type="checkbox"/> | <input type="checkbox"/> <input type="checkbox"/> <input type="checkbox"/> <input type="checkbox"/> <input type="checkbox"/> |
| | 1. \varnothing 6x10 mm | 1. 无选配法兰 | 1. ABZ, A \bar{B} Z 2. AB, A \bar{B} | 1. 轴向线缆 2. 径向线缆 3. 轴向 M23 12p CW 4. 径向 M23 12p CW 5. 轴向 M12 8p CCW 6. 径向 M12 8p CCW | 7. 5 VDC / SIN-COS 1Vpp 5 VDC | 1024. 1024 脉冲每转 2048. 2048 脉冲每转 2500. 2500 脉冲每转 | |

订购您的标准产品 3D图纸

info@encoderhohner.com

24小时提供服务



系列 58S

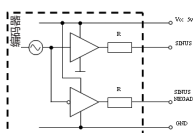
适用于工业应用的增量式实心轴编码器

SIN/COS

机械规格

| | |
|------------------------|--|
| 材料 | 端盖: 铝 外壳: 铝 轴: 不锈钢 |
| 轴承 | 滚珠 |
| 轴承寿命 | 1x10 ¹⁰ 圈 |
| 机械允许最大转速 | 6000 rpm |
| 防尘和防水等级符合 DIN EN 60529 | IP65 |
| 转子转动惯量 | 30 gcm ² |
| 20°C (68°F) 时的启动扭矩 | ≤ 0.02 Nm |
| 轴向允许最大负载 | 40 N |
| 径向允许最大负载 | 60 N |
| 重量 | 约 0.5 Kg |
| 工作温度范围 | -20°C 至 +80°C |
| 振动根据 DIN EN 60068-2-6 | 100 m/s ² (10Hz...2000Hz) |
| 冲击根据 DIN EN 60068-2-27 | 1000 m/s ² (6ms) |
| 每转脉冲数 | 1024, 2048 或 2500 |
| 轴向或径向连接 | 2米线缆或工业连接器 M12 或者 M23 (其他线缆长度可订购) 标准包装不包括母头连接器 |

输出信号



| | |
|--------|---------------------------|
| 输出电路 | 正弦波 |
| 参考代码 | 7 |
| 电源供应 | 5 VDC ±10% |
| 输出电压 | 5 VDC |
| 电量消耗 | 典型值: 40 mA 最大限度: 90 mA |
| 允许线缆长度 | 50 m |
| 信号类型 | SIN/COS, 1 Vpp |
| | 0.6 至 1.2 Vpp |
| 信号偏移 | 2.5 VDC |
| 选型参考 | 0.2 至 1 VDC |
| 频率 | 200 kHz |
| 保护极性反转 | 非永久 |

余弦信号领先 (90°电气角) 正弦信号, 从轴看, 轴顺时针旋转

系列 58S

适用于工业应用的增量式实心轴编码器

SIN/COS

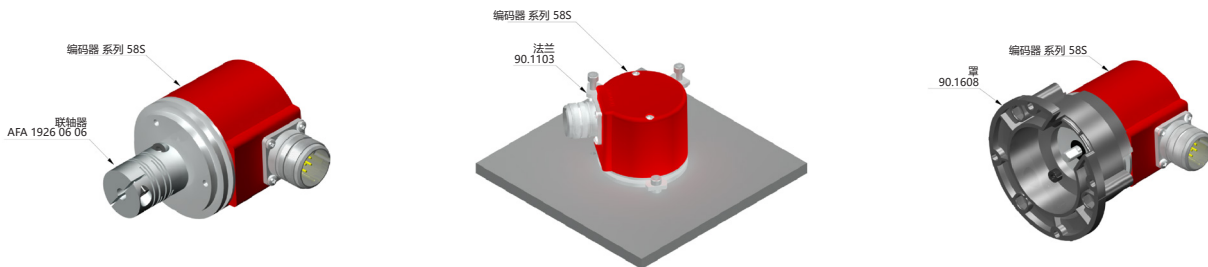
出线



| | 线缆 3x2x0.14+2x0.34 95.0008003 | 连接器 M12 8p CCW | 连接器 M23 12p CW |
|-----------|-------------------------------------|----------------------|----------------------|
| GND | 黑色 (BK) | 1 | 1 |
| +UB | 红色 (RD) | 2 | 2 |
| A | 黄色 (YE) | 3 | 3 |
| B | 绿色 (GN) | 4 | 4 |
| \bar{A} | 棕色 (BN) | 5 | 5 |
| \bar{B} | 蓝色 (BU) | 6 | 6 |
| Z | 灰色 (GY) | 7 | 7 |
| \bar{Z} | 橙色 (OG) | 8 | 8 |
| 壳 | 屏蔽 | 壳 | 壳 |

A, \bar{A} : 余弦信号
B, \bar{B} : 它的信号

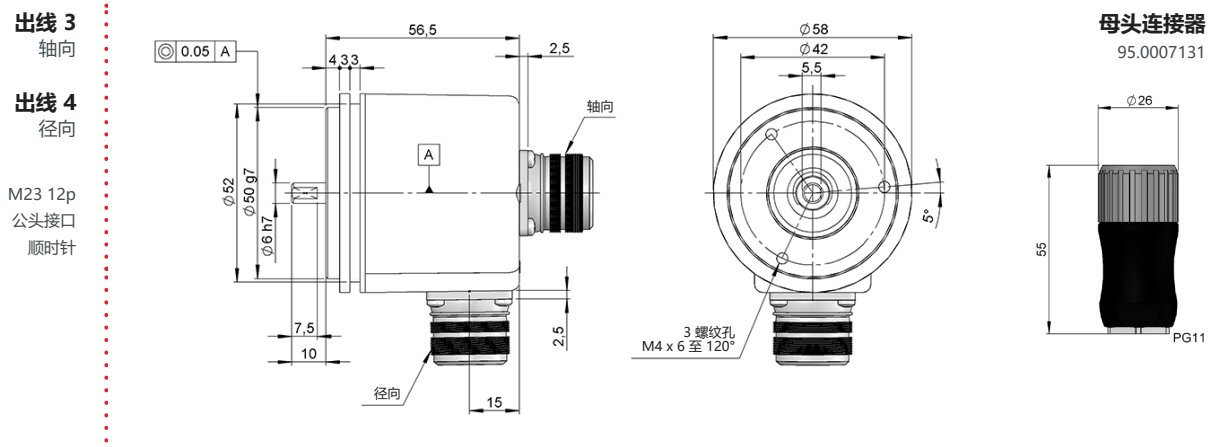
配件示例



所有附件均在“安装附件”部分中提供。

连接尺寸

标准包装不包括母头连接器



系列 58S

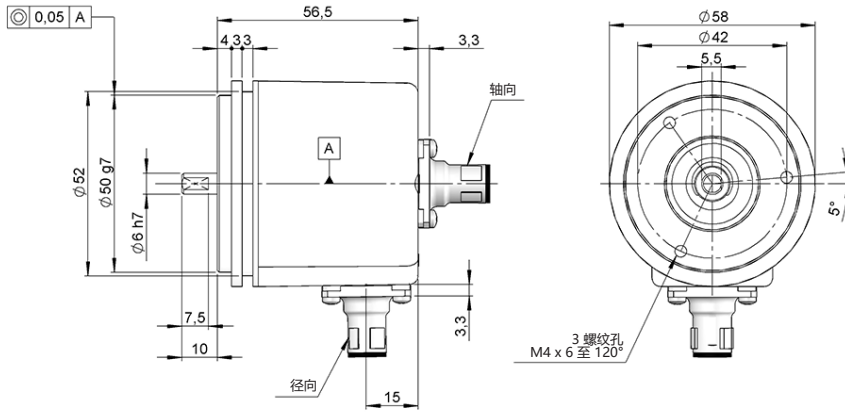
适用于工业应用的增量式实心轴编码器

SIN/COS

出线 5
轴向

出线 6
径向

M12 8p
公头接口
逆时针



母头连接器

95.0007152

