



SERİ 58S

ENDÜSTRİYEL UYGULAMALAR İÇİN MİLLİ
ARTIMLI ENCODER

 SIN/COS

- Çözünürlük 1024, 2048 ve 2500 ppr
- Dış gövde çapı 58 mm
- Mil \varnothing 6 mm
- Servo flanş sabitleme
- Koruma sınıfı IP65 DIN EN 60529 göre
- Kablolu bağlantı (farklı kablo uzunlukları mevcuttur) veya endüstriyel konnektörlü M12 veya M23



Optik Encoder



Artımlı Encoder



Yüksek şaft yükü kapasitesi



Vibrasyon ve şok dayanımlı



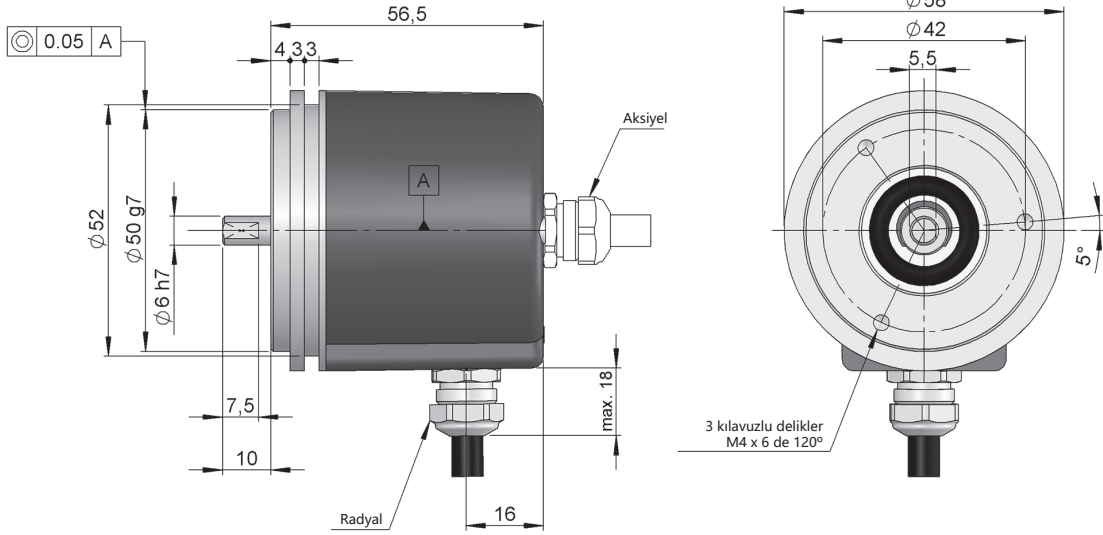
IP 65



SIN/COS



Ekspres teslimat



Çizim mil tipi 1, bağlantı tipi 1/2, flanşsız

REFERANS

Referans örneği: 58S-11127-2048

Seri	Milli	Flanş	Çıkış sinyalleri	Bağlantı	Besleme gerilimi / Elektronik Çıkış	Darbe sayısı	Müşteriye özel
58S -	<input type="checkbox"/>	<input type="checkbox"/>	<input type="checkbox"/>	<input type="checkbox"/>	<input type="checkbox"/> -	<input type="checkbox"/> <input type="checkbox"/> <input type="checkbox"/> <input type="checkbox"/>	<input type="checkbox"/> <input type="checkbox"/> <input type="checkbox"/> <input type="checkbox"/>
	1. \varnothing 6x10 mm	1. Flanş yok	1. ABZ, $\overline{\text{ABZ}}$ 2. AB, $\overline{\text{AB}}$	1. Aksiyel kablo 2. Radyal kablo 3. Aksiyel M23 12p CW 4. Radyal M23 12p CW 5. Aksiyel M12 8p CCW 6. Radyal M12 8p CCW	7. 5 VDC / SIN-COS 1Vpp 5 VDC	1024. 1024 ppr 2048. 2048 ppr 2500. 2500 ppr	

Seçtiğiniz referansın 3D Step
dosyasını sipariş edin

info@encoderhohner.com

24 saat hizmeti mevcuttur



SERİ 58S

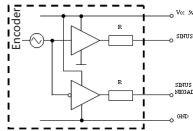
ENDÜSTRİYEL UYGULAMALAR İÇİN MİLLİ ARTIMLI ENCODER

SIN/COS

MEKANİK ÖZELLİKLER

Materyaller	Kapak: Alüminyum Gövde: Alüminyum Mil: Paslanmaz Çelik
Rulman	Bilya
Rulman ömrü	1x10 ¹⁰ tur
Mekanik olarak izin verilen maksimum dönüş sayısı	6000 dakika başına devir
Toz ve su sıçramalarına karşı koruma DIN EN 60529	IP65
Rotor atalet momenti	30 gcm ²
Başlangıç torku 20°C (68°F)	≤ 0.02 Nm
İzin verilen maksimum aksiyel yük	40 N
İzin verilen maksimum radyal yük	60 N
Ortalama ağırlık	0.5 Kg
Çalışma sıcaklığı aralığı	-20°C ile +80°C
Vibrasyon DIN EN 60068-2-6	100 m/s ² (10Hz...2000Hz)
Şok standardı DIN EN 60068-2-27	1000 m/s ² (6ms)
Tur başına pulse sayısı	1024, 2048 ve 2500
Aksiyel veya radyal bağlantı	2 metre kablo veya endüstriyel konnektör M12 veya M23 (sipariş esnasında farklı kablo uzunluğu talep edilebilir) Dışı konnektör dahil değildir

ÇIKIŞ SINYALLERİ



ÇIKIŞ DEVRESİ	Sinüs dalgası
Referans kodu	7
Besleme gerilimi	5 VDC ±10%
Çıkış gerilimi	5 VDC
Tüketim	Tipik: 40 mA Maksimum: 90 mA
İzin verilen kablo uzunluğu	50 m
Sinyal tipi	SIN/COS, 1 Vpp
Çıkış sinyal seviyesi	0.6 ile 1.2 Vpp
Sinyal başlangıç noktası	2.5 VDC
Referans	0.2 ile 1 VDC
Frekans	200 kHz
Ters polarlama koruması	Kalıcı değil

Mil tarafından bakıldığında saat yönüne dönüş için kosinüs sinyali sinüs sinyaline göre 90° ilerleyendir

SERİ 58S

ENDÜSTRİYEL UYGULAMALAR İÇİN MİLLİ ARTIMLI ENCODER

SIN/COS

BAĞLANTI

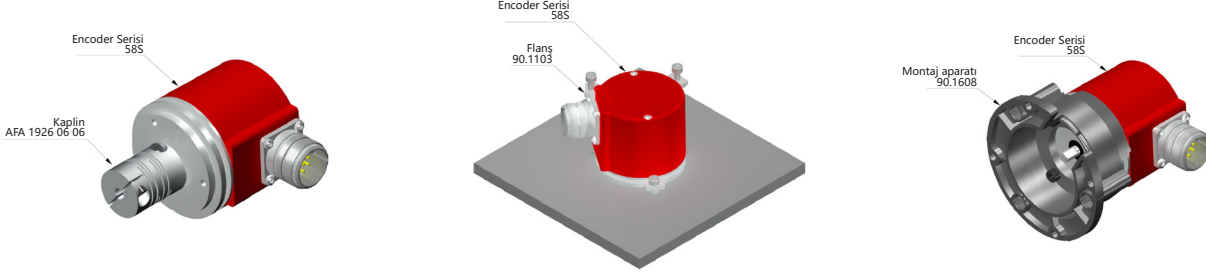


	Kablo 3x2x0.14+2x0.34 95.0008003	Konnektör M12 8p saat yönü tersi	Konnektör M23 12p saat yönü
GND	Siyah (BK)	1	1
+UB	Kırmızı (RD)	2	2
A	Sarı (YE)	3	3
B	Yeşil (GN)	4	4
\bar{A}	Kahverengi (BN)	5	5
\bar{B}	Mavi (BU)	6	6
Z	Gri (GY)	7	7
\bar{Z}	Turuncu (OG)	8	8
Gövde	Ekran	Gövde	Gövde

A, \bar{A} : Kosinüs sinyali

B, \bar{B} : Sinüs sinyali

AKSESUAR ÖRNEKLERİ



Bütün aksesuarlar "MONTAJ AKSESUARLARI" kısmında mevcuttur.

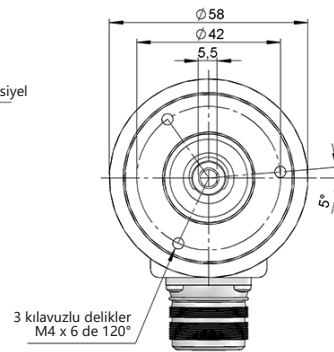
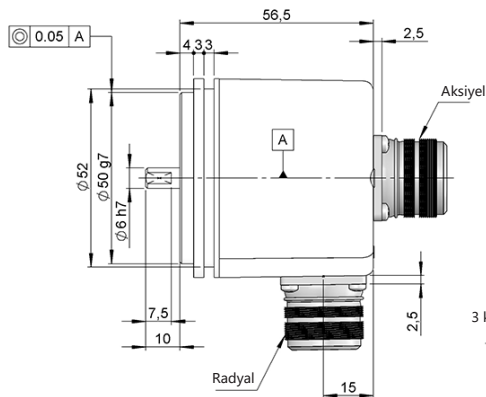
BAĞLANTI ÖLÇÜLERİ

Dişi konnektör dahil değildir

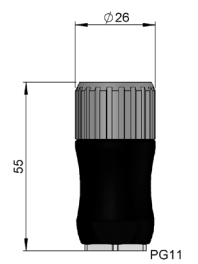
Bağlantı 3
Aksiyel

Bağlantı 4
Radyal

M23 12p
Erkek panel
saat yönü



Dişi konnektör
95.0007131



SERİ 58S

ENDÜSTRİYEL UYGULAMALAR İÇİN MİLLİ ARTIMLI ENCODER

SIN/COS

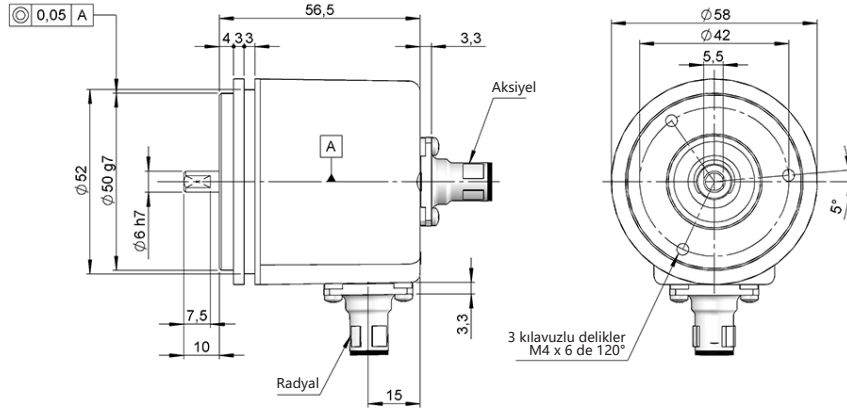
Bağlantı 5

Aksiyel

Bağlantı 6

Radyal

M12 8p
Erkek panel
saat yönü tersi



Dişi konektör

95.0007152

