


SERİ 59S

ENDÜSTRİYEL UYGULAMALAR İÇİN TAM DELİKLİ ARTIMLI ENCODER

 SIN/COS

- Çözünürlük 2048 ppr
- Mil sabitleme şekli ön sıkma kelepçesi
- Dış gövde çapı 58 mm
- Tam delikli Ø 10, 12 veya 14 mm
- Koruma sınıfı IP65 DIN EN 60529 göre
- Esnek flanş üzerine anti-rotasyon sistemi veya dönme önleyici çubuk
- Kablolu bağlantı (farklı kablo uzunlukları mevcuttur) veya endüstriyel konnektörlü M12 veya M23



Optik Encoder



Artımlı Encoder



Yüksek şaft yükü kapasitesi



Vibrasyon ve şok dayanımlı



IP65

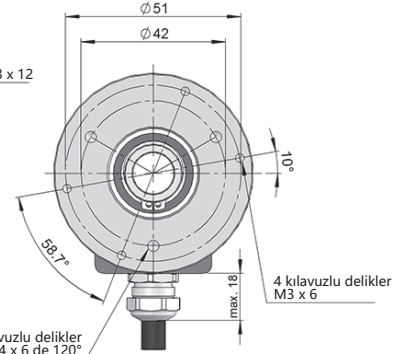
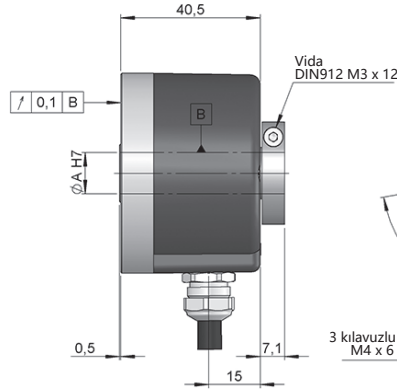
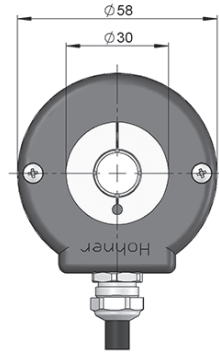


SIN/COS



Ekspres teslimat

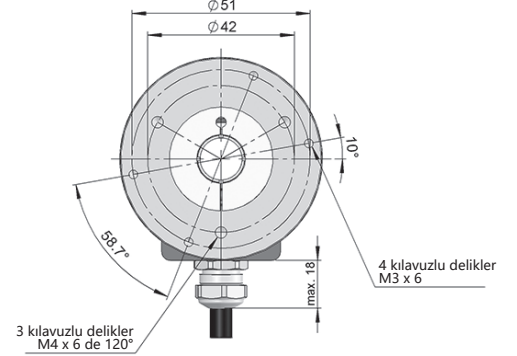
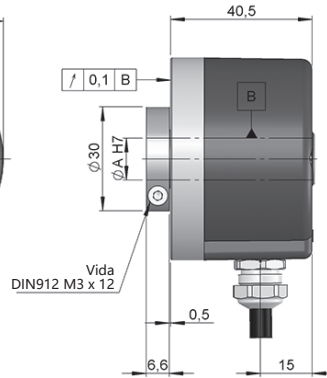
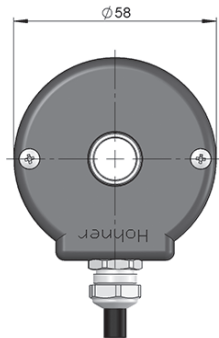
Arkadan sıkıştırma kelepçesi



TAM DELİKLİ	Ø A
1	10 mm
2	12 mm
3	14 mm

Çizim mekanik opsiyon tipi 1, tam delikli tipi 2, bağlantı tipi 1

Ön kısım sıkma kelepçesi



TAM DELİKLİ	Ø A
1	10 mm
2	12 mm
3	14 mm

Çizim mekanik opsiyon tipi 2, tam delikli tipi 2, bağlantı tipi 1



SERİ 59S

ENDÜSTRİYEL UYGULAMALAR İÇİN TAM DELİKLİ ARTIMLI ENCODER

SIN/COS

REFERANS

Referans örneği: 59S-21117-2048

Seri	Mekanik opsiyon	Tam delikli	Çıkış sinyalleri	Bağlantı	Besleme gerilimi / Elektronik Çıkış	Darbe sayısı	Müşteriye özel
59S -	<input type="checkbox"/>	<input type="checkbox"/>	<input type="checkbox"/>	<input type="checkbox"/>	<input type="checkbox"/> -	2 0 4 8 . <input type="checkbox"/> <input type="checkbox"/> <input type="checkbox"/> <input type="checkbox"/>	
	1. Arkadan sıkıştırma kelepçesi 2. Ön kısım sıkma kelepçesi	1. Ø 10 mm 2. Ø 12 mm 3. Ø 14 mm	1. ABZ, \overline{ABZ} 2. AB, \overline{AB}	1. Radyal kablo 2. Radyal M23 12p saat yönü 3. Radyal M12 8p saat yönü tersi	7. 5 VDC / SIN-COS 1Vpp 5 VDC		

Seçtiğiniz referansın 3D Step dosyasını sipariş edin

info@encoderhohner.com

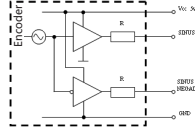
24 saat hizmeti mevcuttur

İstenilen Anti-rotasyon sistemi ürün referansında mevcut değildir (ayrıca sipariş ediniz). Anti-rotasyon pini ve encoder montajı için gerekli vidalar ayrı olarak gönderilir. Bütün sistemler "MONTAJ AKSESUARLARI" kısmında mevcuttur.

MEKANİK ÖZELLİKLER

Materyaller	Kapak: Alüminyum Gövde: Alüminyum Mil: İşlenmiş alüminyum / Paslanmaz Çelik
Rulman	Bilya
Rulman ömrü	1x10 ¹⁰ tur
Gövde sabitleme	Esnek flanş veya Dönme önleyici çubuk (dahil değil)
İzin verilen kayma	±0.5 mm aksiyel, ±0.3 mm radyal (90.1014, 90.1024)
Mil sabitleme	Ön veya Arka kısım sıkma kelepçesi
Delik çapı	10, 12 veya 14 mm
Mekanik olarak izin verilen maksimum dönüş sayısı	6000 dakika başına devir
Toz ve su sıçramalarına karşı koruma DIN EN 60529	IP65
Rotor atalet momenti	30 gcm ²
Başlangıç torku 20°C (68°F)	≤ 0.02 Nm
İzin verilen maksimum aksiyel yük	40 N
İzin verilen maksimum radyal yük	80 N
Ortalama ağırlık	0.5 Kg
Çalışma sıcaklığı aralığı	-20°C ile +80°C
Vibrasyon DIN EN 60068-2-6	100 m/s ² (10Hz...2000Hz)
Şok standardı DIN EN 60068-2-27	1000 m/s ² (6ms)
Tur başına pulse sayısı	2048
Aksiyel veya radyal bağlantı	2 metre kablo veya endüstriyel konektör M12 veya M23 (sipariş esnasında farklı kablo uzunluğu talep edilebilir) Dişi konektör dahil değildir

ÇIKIŞ SINYALLERİ



ÇIKIŞ DEVRESİ	Sinüs dalgası
Referans kodu	7
Besleme gerilimi	5 VDC \pm 10%
Çıkış gerilimi	5 VDC
Tüketim	Tipik: 40 mA Maksimum: 90 mA
İzin verilen kablo uzunluğu	50 m
Sinyal tipi	SIN/COS, 1Vpp
Çıkış sinyal seviyesi	0.6 ile 1.2 Vpp
Sinyal başlangıç noktası	2.5 VDC
Referans	0.2 ile 1 VDC
Frekans	200 kHz
Ters polarlama koruması	Kalıcı değil

Mil tarafından bakıldığında saat yönüne dönüş için kosinüs sinyali sinüs sinyaline göre 90° ilerleyendir

BAĞLANTI



	Kablo 3x2x0.14+2x0.34 95.0008003	Konnektör M12 8p saat yönü tersi	Konnektör M23 12p saat yönü
GND	Siyah (BK)	1	1
+UB	Kırmızı (RD)	2	2
A	Sarı (YE)	3	3
B	Yeşil (GN)	4	4
\bar{A}	Kahverengi (BN)	5	5
\bar{B}	Mavi (BU)	6	6
Z	Gri (GY)	7	7
\bar{Z}	Turuncu (OG)	8	8
Gövde	Ekran	Gövde	Gövde

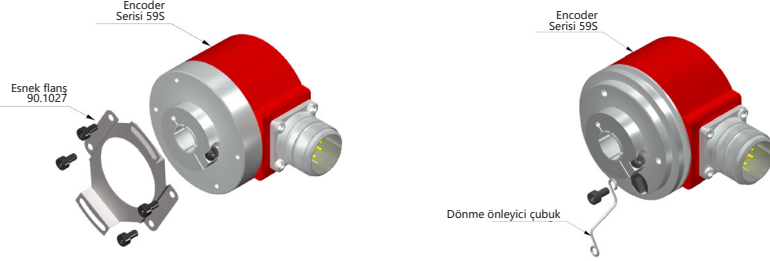
A, \bar{A} : Kosinüs sinyali
B, \bar{B} : Sinüs sinyali

SERİ 59S

ENDÜSTRİYEL UYGULAMALAR İÇİN TAM DELİKLİ ARTIMLI ENCODER

SIN/COS

AKSESUAR ÖRNEKLERİ



Bütün aksesuarlar "MONTAJ AKSESUARLARI" kısmında mevcuttur.

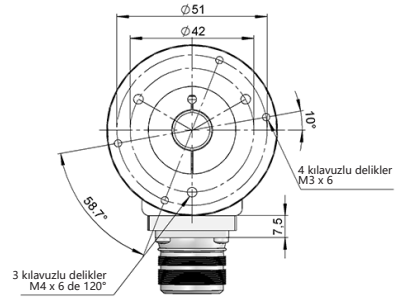
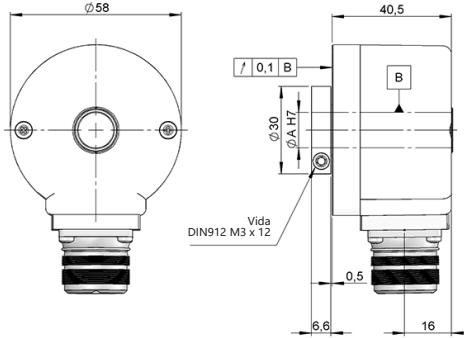
BAĞLANTI ÖLÇÜLERİ

Dişi konnektör dahil değildir

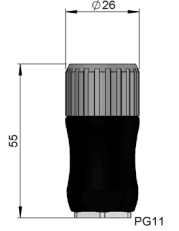
Bağlantı 2 Radyal

Sabitleme 2 Ön kısım sıkma kelepçesi

M23 12p
Erkek panel
saat yönü



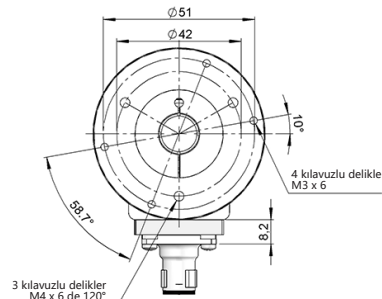
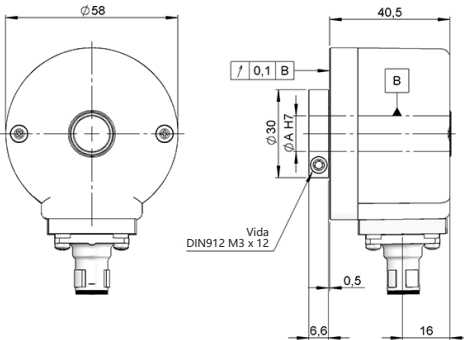
Dişi konnektör 95.0007131



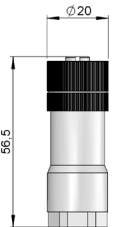
Bağlantı 3 Radyal

Sabitleme 2 Ön kısım sıkma kelepçesi

M12 8p
Erkek panel
saat yönü tersi



Dişi konnektör 95.0007152



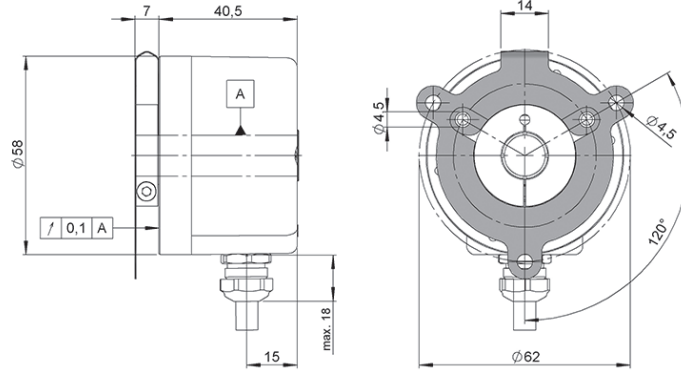
SERİ 59S

ENDÜSTRİYEL UYGULAMALAR İÇİN TAM DELİKLİ ARTIMLI ENCODER

SIN/COS

ANTI-ROTASYON SİSTEM ÖLÇÜLERİ

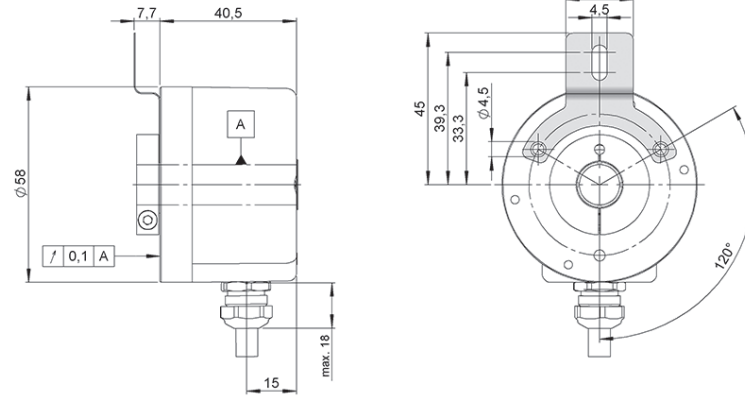
Esnek flanş
90.1014



90.1014



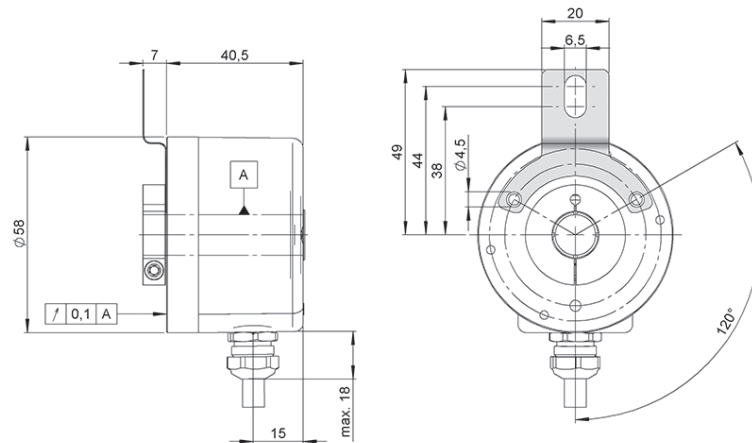
Esnek flanş
90.1018



90.1018



Esnek flanş
90.1020



90.1020

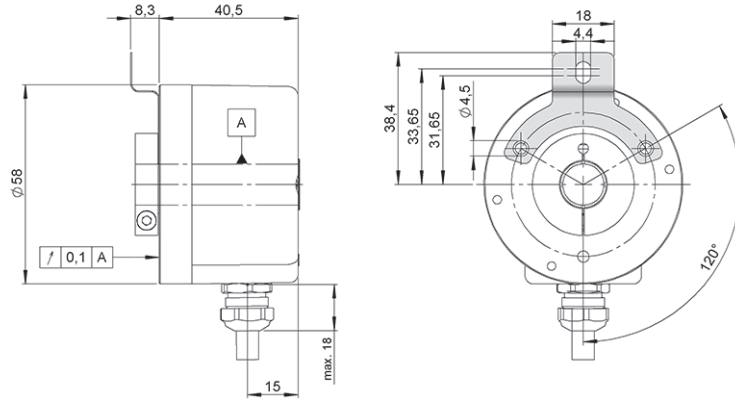


SERİ 59S

ENDÜSTRİYEL UYGULAMALAR İÇİN TAM DELİKLİ ARTIMLI ENCODER

SIN/COS

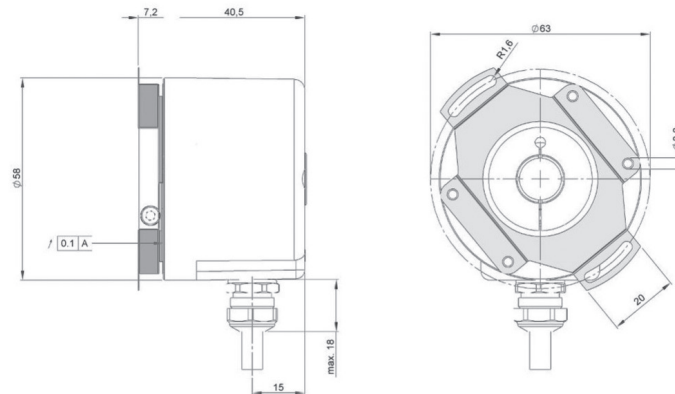
Esnek flanş
90.1024



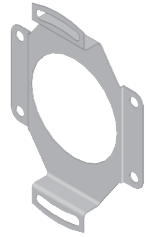
90.1024



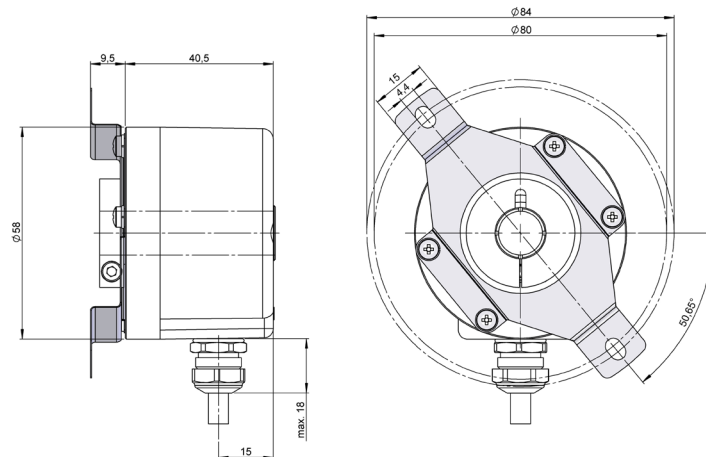
Esnek flanş
90.1027



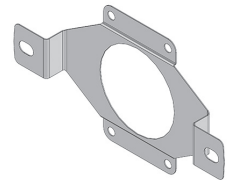
90.1027



Esnek flanş
90.1045



90.1045

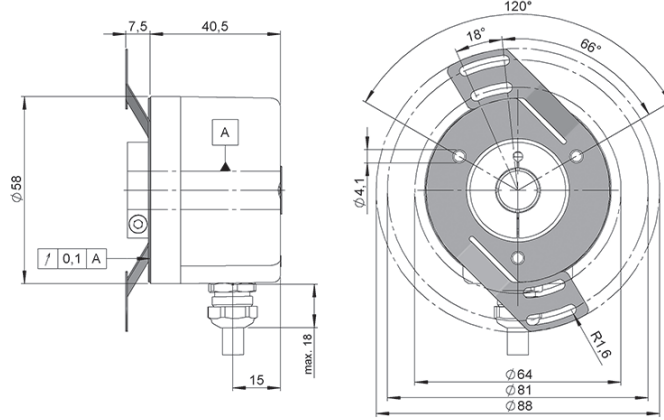


SERİ 59S

ENDÜSTRİYEL UYGULAMALAR İÇİN TAM DELİKLİ ARTIMLI ENCODER

SIN/COS

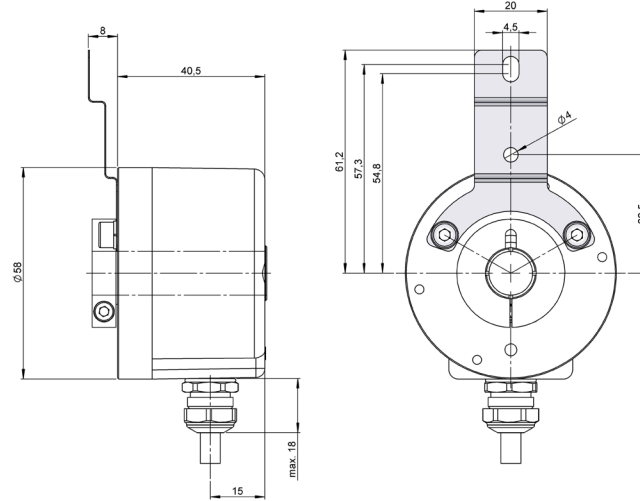
Esnek flanş
90.1075



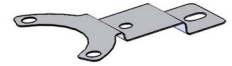
90.1075



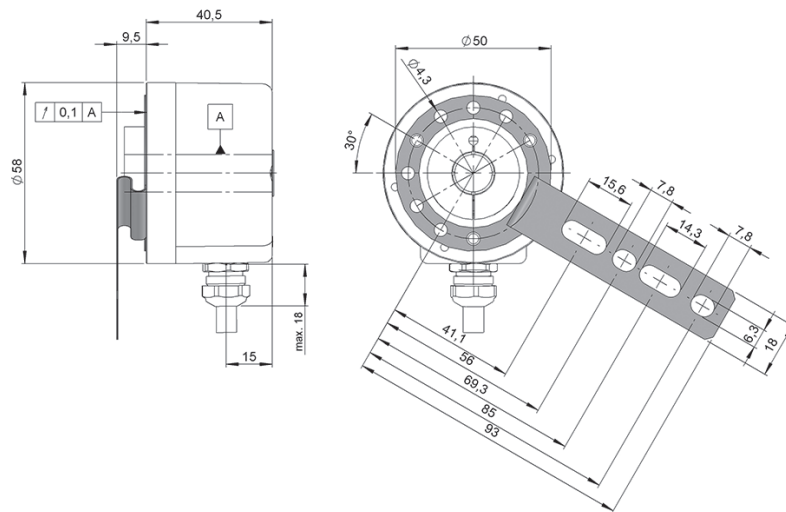
Esnek flanş
90.1076



90.1076



Esnek flanş
90.1095



90.1095

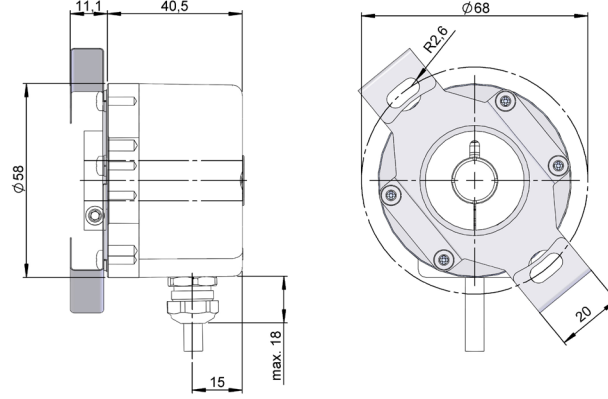


SERİ 59S

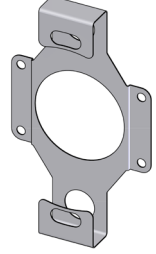
ENDÜSTRİYEL UYGULAMALAR İÇİN TAM DELİKLİ ARTIMLI ENCODER

SIN/COS

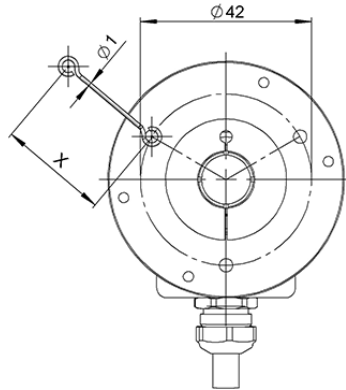
Esnek flanş
93.0102090



93.0102090



**Dönme önleyici
çubuk**



90.1033	X= 33 mm
90.1044	X= 83 mm
90.1043	X= 132 mm

(3)pari aşamasında farklı uzunluklar temin temin edilebilir