



图像与 膨胀联轴器 90.1101



系列 64S

适用于工业应用的锥轴增量编码器

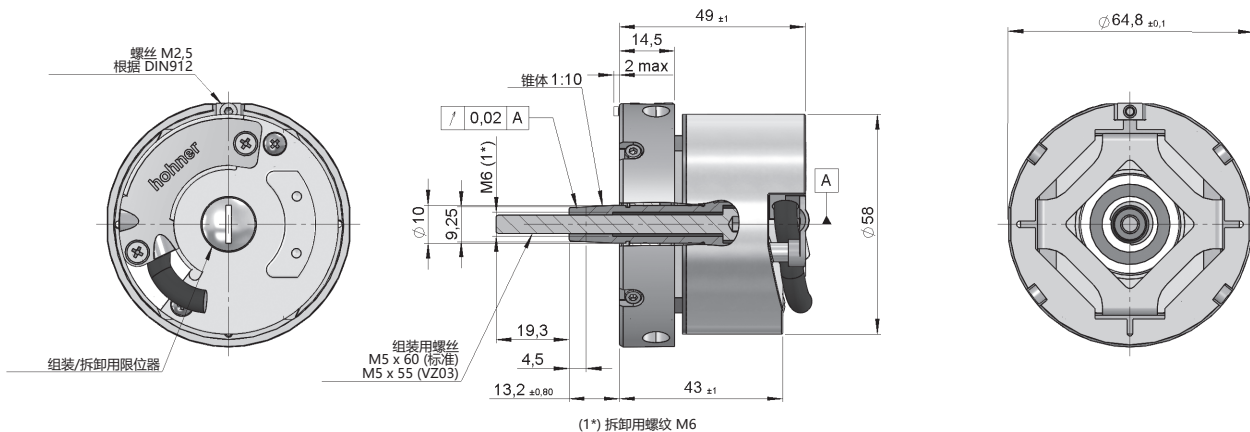
SIN/COS

- 分辨率 2048 SIN/COS 每圈
- 外径 58 mm
- 圆锥轴 1:10
- 防护等级 IP54 根据 DIN EN 60529
- 通过柔性法兰、插销力臂或膨胀联轴器实现防旋转系统
- 通过线缆连接 (可提供其他线缆长度)



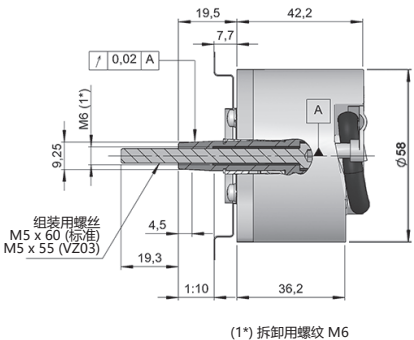
光学编码器 增量式编码器 高轴向负载 抗振动和冲击 防护等级54 SIN/COS 快递发货

膨胀联轴器 (90.1101)



示例图纸对应选项为 圆锥轴 1:10, 防旋转系统类型 0, 出线类型 1

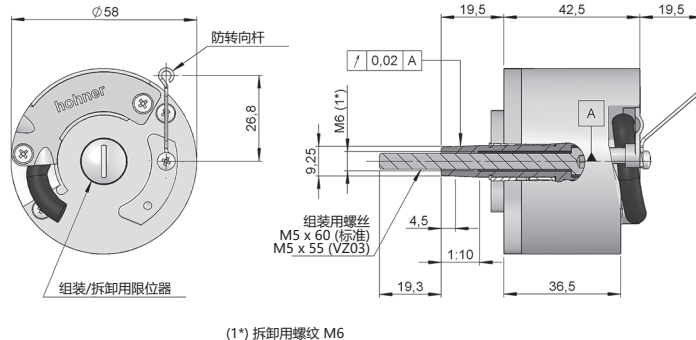
柔性法兰 (90.1027)



(1*) 拆卸用螺纹 M6

示例图纸对应选项为 圆锥轴 1:10, 防旋转系统类型 1, 出线类型 1

防转向杆 (90.1041)



(1*) 拆卸用螺纹 M6

示例图纸对应选项为 圆锥轴 1:10, 防旋转系统类型 2, 出线类型 1



系列 64S

适用于工业应用的锥轴增量编码器

SIN/COS

选型参考

参考示例: 64S-10117-2048

系列	圆锥轴	防旋转系统	输出信号	出线	电源供应/电气输出	脉冲数	特殊代码
64S -	<input type="checkbox"/>	<input type="checkbox"/>	<input type="checkbox"/>	<input type="checkbox"/>	<input type="checkbox"/> -	2 0 4 8	<input type="checkbox"/> <input type="checkbox"/> <input type="checkbox"/> <input type="checkbox"/>
	1. 锥度 1:10	0. 膨胀联轴器 90.1101 1. 柔性法兰 90.1027 2. 防转向杆 90.1041 3. 无附加法兰 (*)	1. ABZ, \overline{ABZ} 2. AB, \overline{AB}	1. 螺旋线缆	7. 5 VDC / SIN-COS 1 Vpp 5 VDC		VZ03. 组装用螺丝 M5x55 95.0004099

订购您的标准产品 3D图纸

info@encoderhohner.com

24小时提供服务

(*) 防旋转系统类型 0 (膨胀联轴器 90.1101) 或 1 (柔性法兰 90.1027) 在供货时已经预装。
防旋转系统类型 2 (防转向杆 90.1041) 包含组装所需的螺钉, 供货时并未预装。
其他所需的防旋转系统未组装好。所有系统均可在“安装配件”部分中找到。



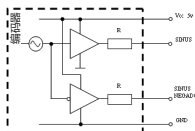
组装和拆卸说明手册下载地址:

www.encoderhohner.com/product/serie-64-sincos/

机械规格

材料	端盖: 铝 外壳: 铝 轴: 不锈钢
轴承	滚珠
轴承寿命	1x10 ¹⁰ 圈
外壳固定	膨胀联轴器 90.1101 (发货预装) 柔性法兰 90.1027 (发货预装) 防转向杆 90.1041 (发货未预装, 包括自组套件)
允许轴向偏差	±0.5 mm 轴向 (90.1101) ±0.5 mm 轴向, ±0.3 mm 径向 (90.1027, 90.1041)
机械允许最大转速	6000 rpm
防尘和防水等级符合 DIN EN 60529	IP54
转子转动惯量	≤ 3x10 ⁻⁶ Kg·m ²
20°C (68°F) 时的启动扭矩	≤ 0.02 Nm
轴向允许最大负载	40 N
径向允许最大负载	60 N
重量	约 0.5 Kg
工作温度范围	-20°C 至 +80°C
振动根据 DIN EN 60068-2-6	100 m/s ² (10Hz...2000Hz)
冲击根据 DIN EN 60068-2-27	1000 m/s ² (6ms)
每转脉冲数	2048
螺旋线缆	2 米线缆 (可根据要求提供其他线缆长度或线缆连接器)

输出信号



输出电路	正弦波
参考代码	7
电源供应	5 VDC ±10%
输出电压	5 VDC
电量消耗	典型值: 40 mA 最大限度: 90 mA
允许线缆长度	10 m
信号类型	SIN/COS, 1 Vpp
	0.6 至 1.2 Vpp
信号偏移	2.5 VDC
选型参考	0.2 至 1 VDC
频率 (-3 dB)	≤ 200 kHz
保护极性反转	非永久

余弦信号领先 (90°电气角) 正弦信号, 从轴看, 轴顺时针旋转

出线



	线缆 3x2x0.14+2x0.34 95.0008003 (*)
GND	黑色 (BK)
+UB	红色 (RD)
A	黄色 (YE)
B	绿色 (GN)
\bar{A}	棕色 (BN)
\bar{B}	蓝色 (BU)
Z	灰色 (GY)
\bar{Z}	橙色 (OG)
壳	屏蔽

A, \bar{A} : 余弦信号
B, \bar{B} : 正弦信号

(*) 对于长度超过 10 米, 我们建议使用屏蔽线缆 3x(2x0.14)+2x(2x0.14)+2x0.34.

系列 64S

适用于工业应用的锥轴增量编码器

SIN/COS

配件

组装用螺丝 (包装内含)



95.0004105
M5x60
(标准)



95.0004099
M5x55
(特殊代码 VZ03)

组装螺丝 (包装不含)



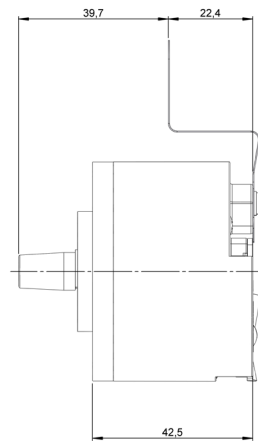
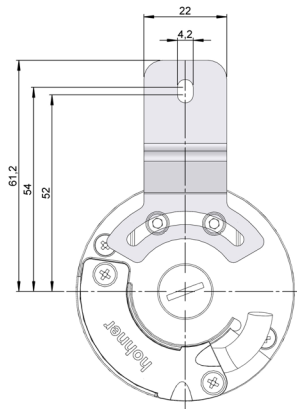
95.0004106
M6x55



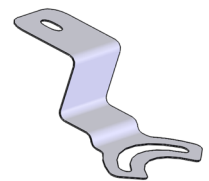
95.0004420
平头螺钉 M5x20
45H DIN913

防旋转系统尺寸

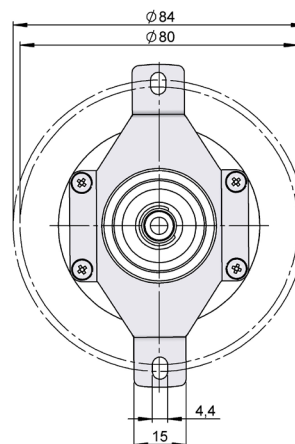
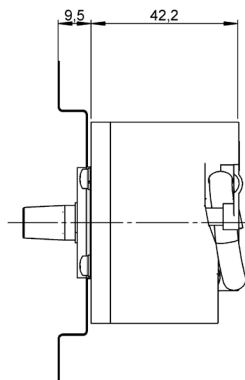
柔性法兰
90.1039



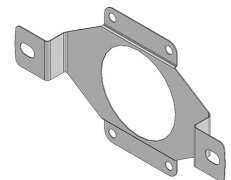
90.1039



柔性法兰
90.1045



90.1045

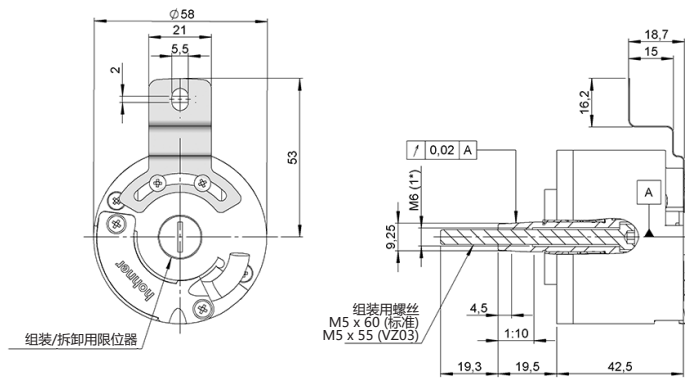


系列 64S

适用于工业应用的锥轴增量编码器

SIN/COS

柔性法兰
90.1046

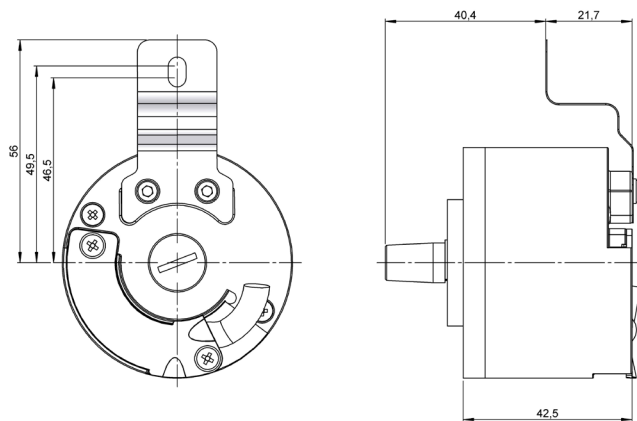


(1*) 拆卸用螺纹 M6

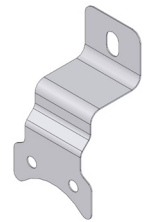
90.1046



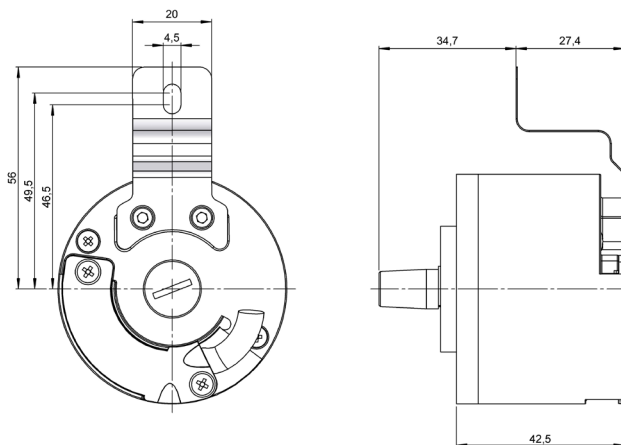
柔性法兰
90.1071



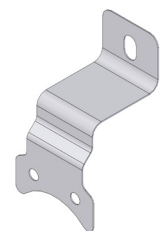
90.1071



柔性法兰
90.1072



90.1072

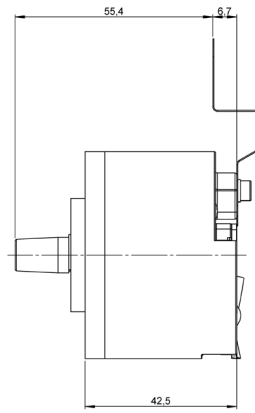
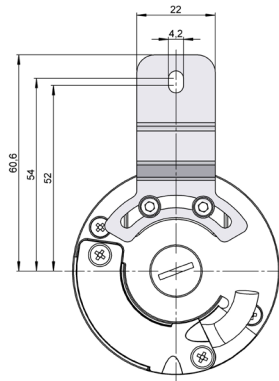


系列 64S

适用于工业应用的锥轴增量编码器

SIN/COS

柔性法兰
90.1086



90.1086

