


Görsel Uzatılmış kaplin 90.1101



SERİ 64S

ENDÜSTRİYEL UYGULAMALAR İÇİN KONİK MİLLİ ARTIMLI ENCODER

 SIN/COS

- Çözünürlük 2048 SIN/COS her turda
- Dış gövde çapı 58 mm
- Konik milli 1:10
- Koruma sınıfı IP54 DIN EN 60529 göre
- Esnek flanş üzerine anti-rotasyon sistemi, pin tork desteği veya uzatılmış kaplin
- Kablo bağlantılı (diğer kablo uzunlukları mevcuttur)



Optik Encoder



Artımlı Encoder



Yüksek şaft yükü kapasitesi



Vibrasyon ve şok dayanımlı



IP 54

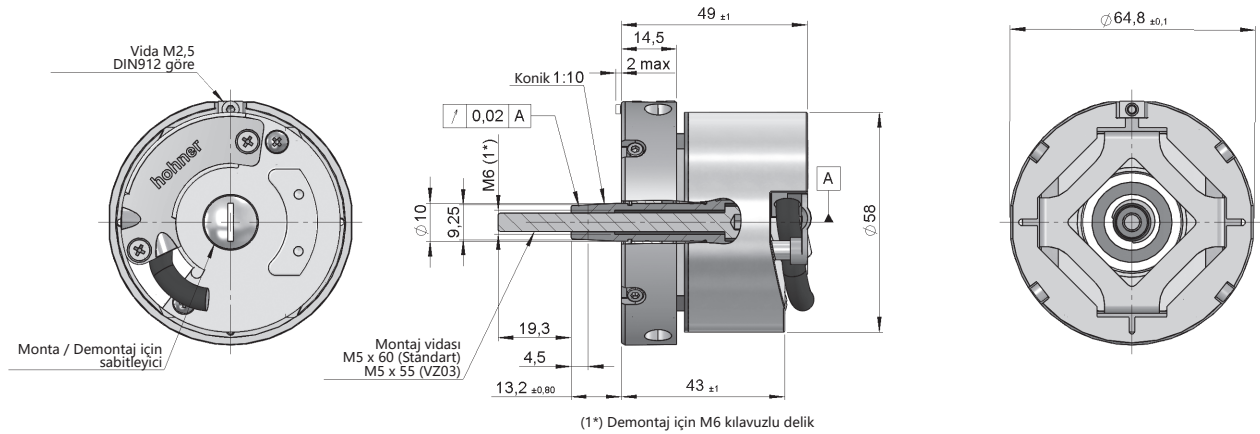


SIN/COS



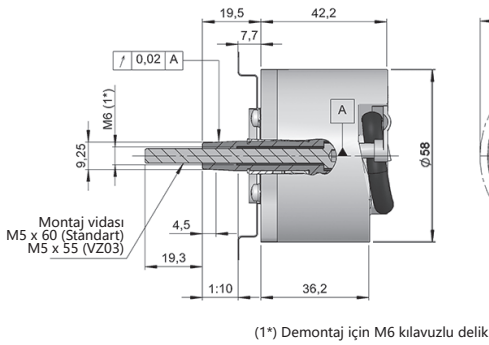
Ekspres teslimat

Uzatılmış kaplin (90.1101)



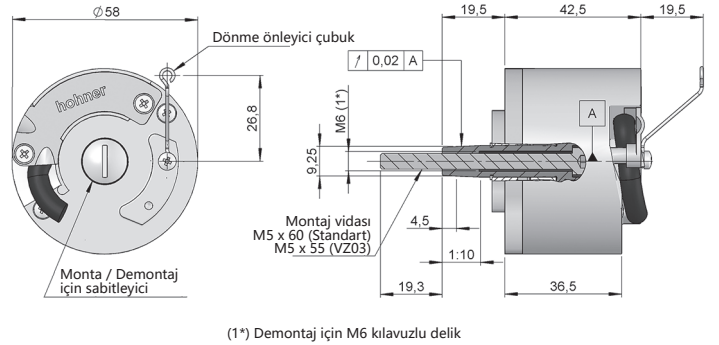
Çizim Konik milli 1:10, anti-rotasyon sistem tipi 0, bağlantı tipi 1

Esnek flanş (90.1027)



Çizim Konik milli 1:10, anti-rotasyon sistem tipi 1, bağlantı tipi 1

Dönme önleyici çubuk (90.1041)



Çizim Konik milli 1:10, anti-rotasyon sistem tipi 2, bağlantı tipi 1



SERİ 64S

ENDÜSTRİYEL UYGULAMALAR İÇİN KONİK MİLLİ ARTIMLI ENCODER

SIN/COS

REFERANS

Referans örneği: 64S-10117-2048

Seri	Konik milli	Anti-rotasyon sistemleri	Çıkış sinyalleri	Bağlantı	Besleme gerilimi / Elektronik Çıkış	Darbe sayısı	Müşteriye özel
64S -	<input type="checkbox"/>	<input type="checkbox"/>	<input type="checkbox"/>	<input type="checkbox"/>	<input type="checkbox"/> -	2 0 4 8	<input type="checkbox"/> <input type="checkbox"/> <input type="checkbox"/> <input type="checkbox"/>
	1. Konik 1:10	0. Uzatılmış kaplin 90.1101 1. Esnek flanş 90.1027 2. Dönme önleyici çubuk 90.1041 3. Anti-rotasyon sistemi mevcut değil (*)	1. ABZ, \overline{ABZ} 2. AB, \overline{AB}	1. Sarmal kablo	7. 5 VDC / SIN-COS 1 Vpp 5 VDC		VZ03. Montaj vidası M5x55 95.0004099

Seçtiğiniz referansın 3D Step dosyasını sipariş edin

info@encoderhohner.com

24 saat hizmeti mevcuttur

(*) Anti-rotasyon sistem tipleri 0 (Uzatılmış kaplin 90.1101) ve 1 (Esnek flanş 90.1027) montajlı tedarik.

Anti-rotasyon sistem tipi 2 (Dönme önleyici çubuk 90.1041) montajsız gönderilmiştir, montaj vidalarını içerir.

İstenilen farklı anti-rotasyon sistemleri temin edilemez. Mevcut seçenekleri "MONTAJ AKSESUARLARI" kısmından görebilirsiniz.

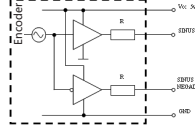


Montaj ve demontaj kılavuzu içinde mevcuttur:
www.encoderhohner.com/product/serie-64-sincos/

MEKANİK ÖZELLİKLER

Materyaller	Kapak: Alüminyum Gövde: Alüminyum Mil: Paslanmaz Çelik
Rulman	Bilya
Rulman ömrü	1x10 ¹⁰ tur
Gövde sabitleme	Uzatılmış kaplin 90.1101 (montajlı) Esnek flanş 90.1027 (montajlı) Dönme önleyici çubuk 90.1041 (montaj kiti dahildir)
İzin verilen kayma	±0.5 mm aksiyel (90.1101) ±0.5 mm aksiyel, ±0.3 mm radyal (90.1027, 90.1041)
Mekanik olarak izin verilen maksimum dönüş sayısı	6000 dakika başına devir
Toz ve su sıçramalarına karşı koruma DIN EN 60529	IP54
Rotor atalet momenti	≤ 3x10 ⁻⁶ Kgm ²
Başlangıç torku 20°C (68°F)	≤ 0.02 Nm
İzin verilen maksimum aksiyel yük	40 N
İzin verilen maksimum radyal yük	60 N
Ortalama ağırlık	0.5 Kg
Çalışma sıcaklığı aralığı	-20°C ile +80°C
Vibrasyon DIN EN 60068-2-6	100 m/s ² (10Hz...2000Hz)
Şok standardı DIN EN 60068-2-27	1000 m/s ² (6ms)
Tur başına pulse sayısı	2048
Sarmal kablo	2 metre kablo (İsteğe göre farklı kablo uzunlukları da sağlanabilir veya kablo ucuna konnetör eklenebilir)

ÇIKIŞ SINYALLERİ



ÇIKIŞ DEVRESİ	Sinüs dalgası
Referans kodu	7
Besleme gerilimi	5 VDC \pm 10%
Çıkış gerilimi	5 VDC
Tüketim	Tipik: 40 mA Maksimum: 90 mA
İzin verilen kablo uzunluğu	10 m
Sinyal tipi	SIN/COS, 1 Vpp
Çıkış sinyal seviyesi	0.6 ile 1.2 Vpp
Sinyal başlangıç noktası	2.5 VDC
Referans	0.2 ile 1 VDC
Frekans (-3 dB)	\leq 200 kHz
Ters polarlama koruması	Kalıcı değil

Mil tarafından bakıldığında saat yönüne dönüş için kosinüs sinyali sinüs sinyaline göre 90° ilerleyendir

BAĞLANTI



	Kablo 3x2x0.14+2x0.34 95.0008003 (*)
GND	Siyah (BK)
+UB	Kırmızı (RD)
A	Sarı (YE)
B	Yeşil (GN)
\bar{A}	Kahverengi (BN)
\bar{B}	Mavi (BU)
Z	Gri (GY)
\bar{Z}	Turuncu (OG)
Gövde	Ekran

A, \bar{A} : Kosinüs sinyali
B, \bar{B} : Sinüs sinyali

(*) 10 metreden yüksek uzunluklar için ekranlı 3x(2x0.14)+2x(2x0.14)+2x0.34 ebatlı kablo kullanılması tavsiye edilir.

SERİ 64S

ENDÜSTRİYEL UYGULAMALAR İÇİN KONİK MİLLİ ARTIMLI ENCODER

SIN/COS

AKSESUARLAR

Montaj vidası (dahil)



95.0004105
M5x60
(Standart)



95.0004099
M5x55
(Müşteriye Özel VZ03)

Demontaj vidası (dahil değil)



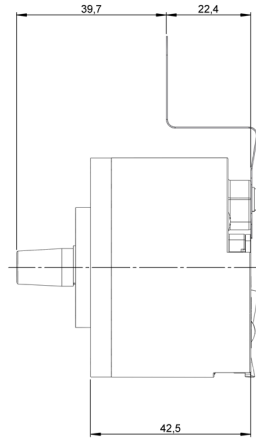
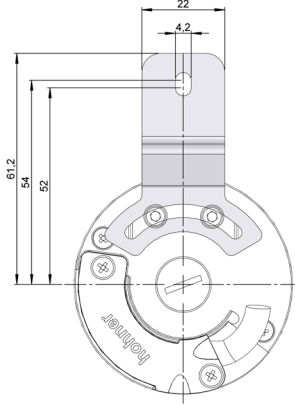
95.0004106
M6x55



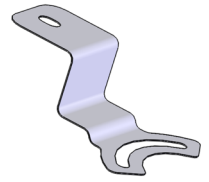
95.0004420
Başsız vida M5x20
45H DIN913

ANTI-ROTASYON SİSTEM ÖLÇÜLERİ

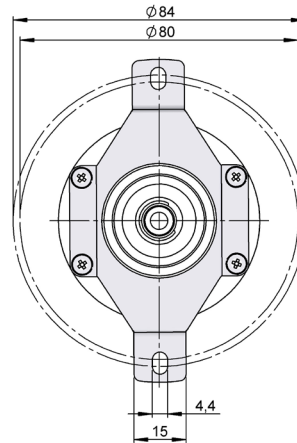
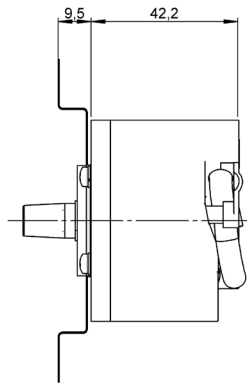
Esnek flanş
90.1039



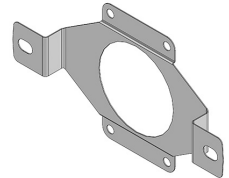
90.1039



Esnek flanş
90.1045



90.1045

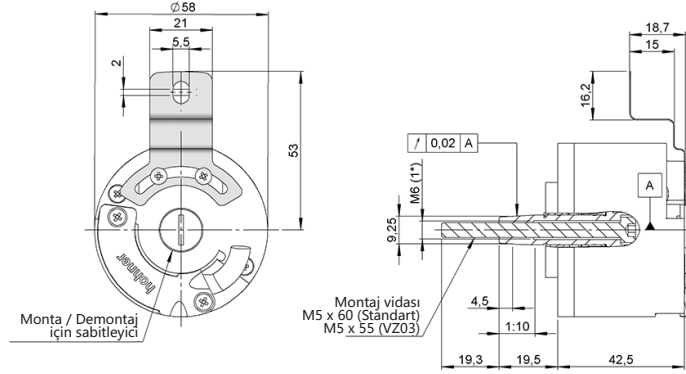


SERİ 64S

ENDÜSTRİYEL UYGULAMALAR İÇİN KONİK MİLLİ ARTIMLI ENCODER

SIN/COS

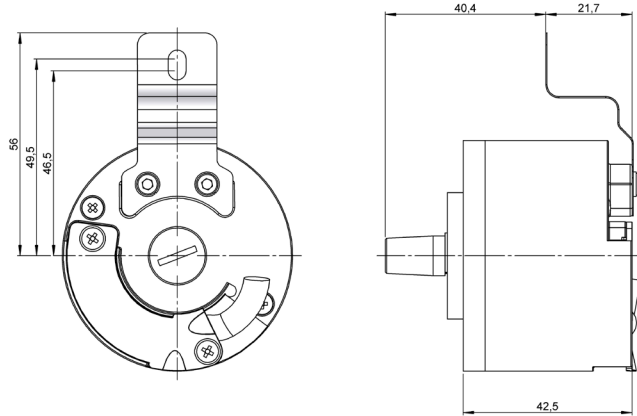
Esnek flanş
90.1046



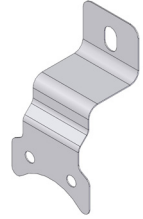
90.1046



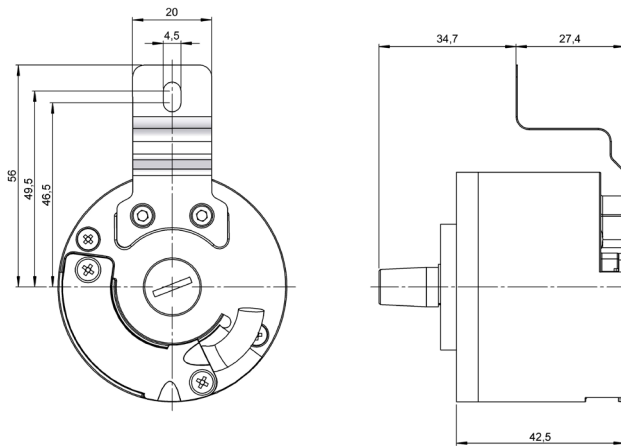
Esnek flanş
90.1071



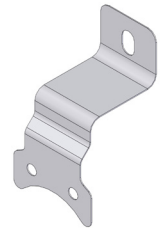
90.1071



Esnek flanş
90.1072



90.1072

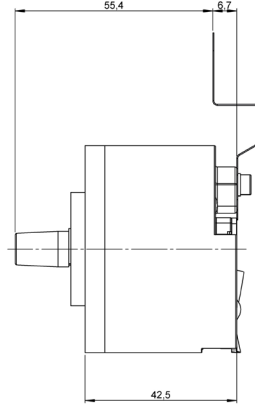
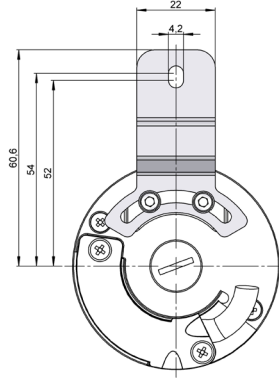


SERİ 64S

ENDÜSTRİYEL UYGULAMALAR İÇİN KONİK MİLLİ ARTIMLI ENCODER

SIN/COS

Esnek flaş
90.1086



90.1086

