



图像与 柔性法兰 90.1045



系列 66

适用于工业应用的螺纹轴增量编码器

相当于 SIEMENS 1XP8001-1 / 1XP8001-2

100% 可互换的 (机械 - 电子 - 引脚分配)

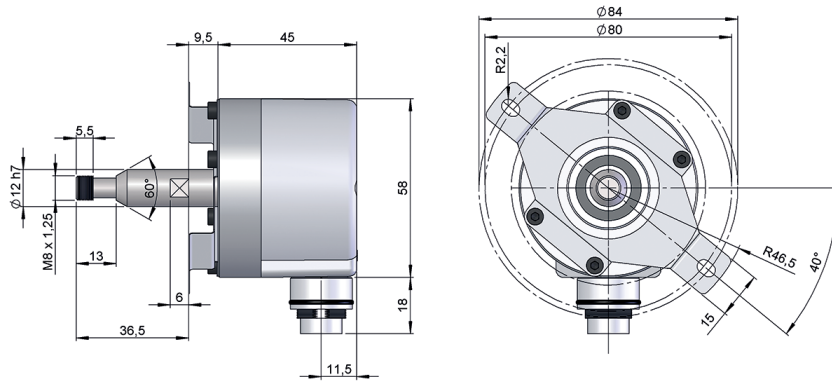
66-14121-1024.UC00 / 66-14122-1024.UC00

- 分辨率高达 10000 脉冲每转
- 外径 58 mm
- 螺纹轴 M8
- 防护等级 IP64 根据 DIN EN 60529
- 通过柔性法兰或防转杆实现防转系统
- 通过线缆或工业连接器连接. 可订制线缆长度, 连接器支持 M16



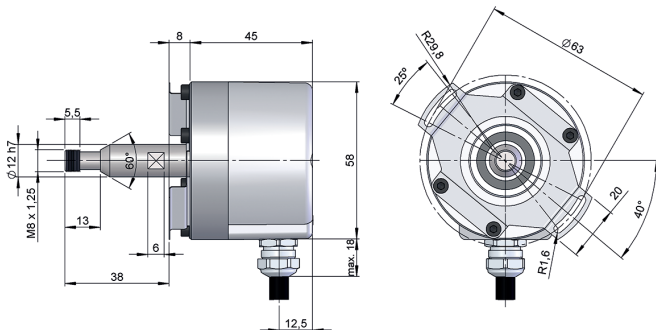
光学编码器 增量式编码器 电机反馈 高轴向负载 抗振动和冲击 防护等级64 温度范围 快递发货

柔性法兰 (90.1045)



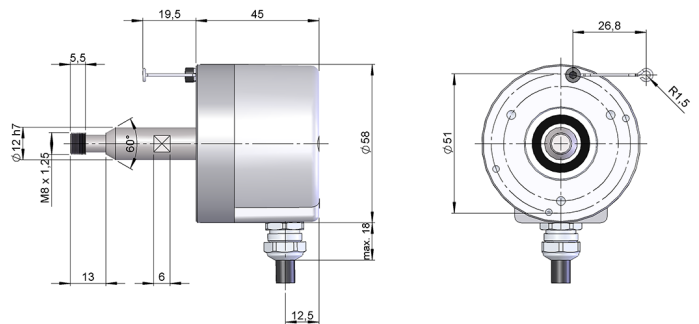
示例图纸对应选项为 轴型 1, 防旋转系统类型 4, 出线类型 2

柔性法兰 (90.1027)



示例图纸对应选项为 轴型 1, 防旋转系统类型 1, 出线类型 1

防转向杆 (90.1041)



示例图纸对应选项为 轴型 1, 防旋转系统类型 2, 出线类型 1



系列 66

适用于工业应用的螺纹轴增量编码器

选型参考

参考示例: 66-14121-1024

系列	螺纹轴	防旋转系统	输出信号	出线	电源供应/电气输出	脉冲数	特殊代码
66 -	<input type="checkbox"/>	<input type="checkbox"/>	<input type="checkbox"/>	<input type="checkbox"/>	<input type="checkbox"/> -	<input type="checkbox"/> <input type="checkbox"/> <input type="checkbox"/> <input type="checkbox"/> <input type="checkbox"/> <input type="checkbox"/>	<input type="checkbox"/> <input type="checkbox"/> <input type="checkbox"/> <input type="checkbox"/> <input type="checkbox"/>
	<input checked="" type="checkbox"/> 1. 线 M8	1. 选项 A 柔性法兰 90.1027 2. 选项 B 防转向杆 90.1041 <input checked="" type="checkbox"/> 4. 选项 C 柔性法兰 90.1045 3. 无附加法兰 (*)	<input checked="" type="checkbox"/> 1. ABZ, \overline{ABZ} 2. AB, \overline{AB}	1. 径向线缆 <input checked="" type="checkbox"/> 2. 径向 M16 12p CW	0. 11...30 VDC / NPN 集电极开路 11...30 VDC <input checked="" type="checkbox"/> 1. 11...30 VDC / 线性驱动差分推挽 式 11...30 VDC <input checked="" type="checkbox"/> 2. 5 VDC / RS422 5 VDC (兼 容TTL) 6. 11...30 VDC / RS422 5 VDC (兼 容TTL)		UT00, -40°C <input checked="" type="checkbox"/> UC00

订购您的标准产品 3D图纸
info@encoderhohner.com
24小时提供服务

(*) 防旋转系统类型 1 (柔性法兰 90.1027) 和 4 (柔性法兰 90.1045) 在供货时已经预装。
防旋转系统类型 2 (防转向杆 90.1041) 供货时已拆卸, 并包含组装所需的螺钉。
其他所需的防旋转系统未组装好。所有系统均可在“安装配件”部分中找到。

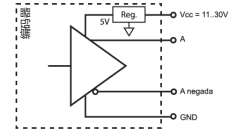
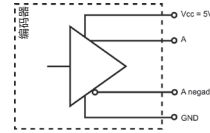
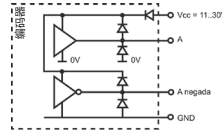
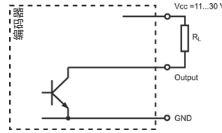
机械规格

材料	端盖: 铝 外壳: 铝 轴: 不锈钢
轴承	滚珠
轴承寿命	1x10 ¹⁰ 圈
外壳固定	柔性法兰 90.1027 (发货预装) 柔性法兰 90.1045 (发货预装) 防转向杆 90.1041 (包括自组装套件)
允许轴向偏差	±0.5 mm 轴向, ±0.3 mm 径向 (90.1027, 90.1045, 90.1041)
机械允许最大转速	6000 rpm
防尘和防水等级符合 DIN EN 60529	IP64
转子转动惯量	30 gcm ²
20°C (68°F) 时的启动扭矩	≤ 0.02 Nm
轴向允许最大负载	40 N
径向允许最大负载	60 N
重量	约 0.5 Kg
工作温度范围	-20°C 至 +80°C - 标准 -40°C 至 +80°C - 特殊代码 UT00
振动根据 DIN EN 60068-2-6	100 m/s ² (10Hz...2000Hz)
冲击根据 DIN EN 60068-2-27	1000 m/s ² (6ms)
每转最大脉冲数	10000
径向线缆	2米线缆或工业连接器 M16 (可订制线缆长度) 标准包装不包括母头连接器

系列 66

适用于工业应用的螺纹轴增量编码器

输出信号



输出电路	NPN 集电极开路	推挽 差分	RS422 (TTL兼容)	RS422 (TTL兼容)
参考代码	0	1	2	6
电源供应	11...30 VDC	11...30 VDC	5 VDC ±10%	11...30 VDC
输出电压	11...30 VDC	11...30 VDC	5 VDC	5 VDC
电量消耗	40 mA	典型值: 45 mA 最大限度: 150 mA	典型值: 70 mA 最大限度: 150 mA	典型值: 80 mA 最大限度: 160 mA
最大限度。负载能力/通道	40 mA	±30 mA	±20 mA	±20 mA
允许线缆长度	50 m (24 VDC)	100 m	1200 m	1200 m
低电平信号	VOL < 0.4 VDC (24 VDC)	VOL < 2.5 VDC	VOL < 0.5 VDC	VOL < 0.5 VDC
高电平信号	VOH > 2.2 VDC (24 VDC)	VOH > VCC - 3 VDC	VOH > 2.5 VDC	VOH > 2.5 VDC
频率	100 kHz	200 kHz	300 kHz	300 kHz
短路保护	非永久	有	有	有
保护极性反转	有	有	非永久	有

通道 B 领先 (90° 电气角) 通道 A, 从轴向看, 轴顺时针旋转

出线

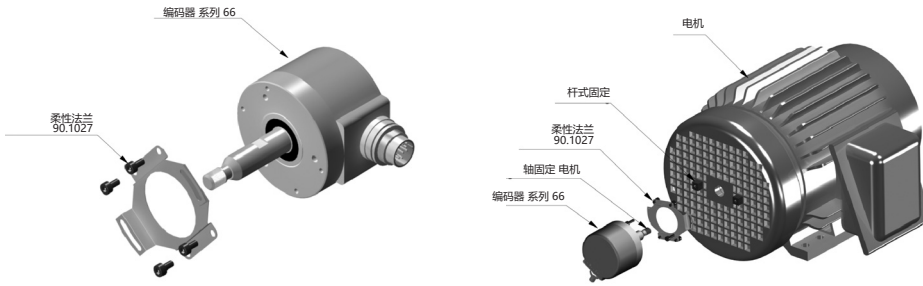


	线缆 3x2x0.14+2x0.34 95.0008003	连接器 M16 12p CW
GND	黑色 (BK)	K - L
+UB	红色 (RD)	B - M
A	黄色 (YE)	E
B	绿色 (GN)	H
\bar{A}	棕色 (BN)	F
\bar{B}	蓝色 (BU)	A
Z	灰色 (GY)	C
\bar{Z}	橙色 (OG)	D
壳	屏蔽	壳

系列 66

适用于工业应用的螺纹轴增量编码器

配件示例



所有附件均在“安装附件”部分中提供。

连接尺寸

标准包装不包括母头连接器

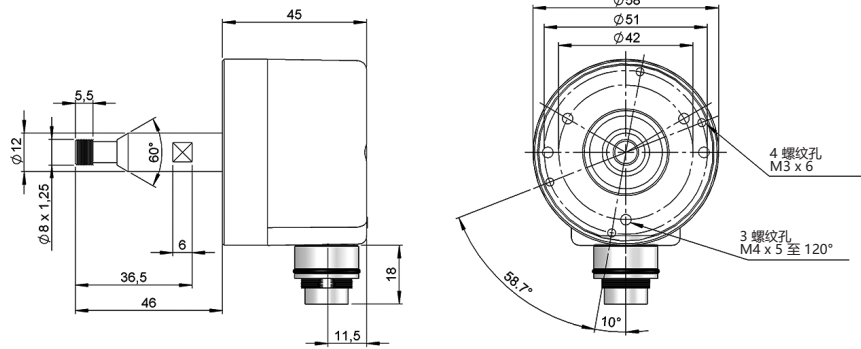
出线 2

径向

M16 12p

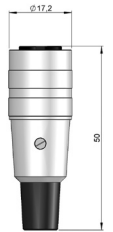
公头接口

顺时针



母头连接器

95.0007149



预装线缆

89.036.010.051.xx

长度 (米)

线缆 6x2x0,14

母头连接器

M16 12p CCW

