

Görsel esnek flaş 90.1124



SERİ 67

ENDÜSTRİYEL UYGULAMALAR İÇİN ARTIMLI ENCODER

Muadildir SEW ES7C / ES7R / EK8C

- Çözünürlük üst sınırı 1024 ppr
- Dış gövde çapı 58 mm
- Milli Ø 10 uzatılabilir / Konik milli 1:10
- Koruma sınıfı IP66 DIN EN 60529 göre
- Esnek flaşlı anti-rotasyon sistemi
- Kablo bağlantılı (diğer kablo uzunlukları mevcuttur)



Optik Encoder



Artımlı Encoder



Yüksek şaft yükü kapasitesi



Vibrasyon ve şok dayanımlı



IP 66

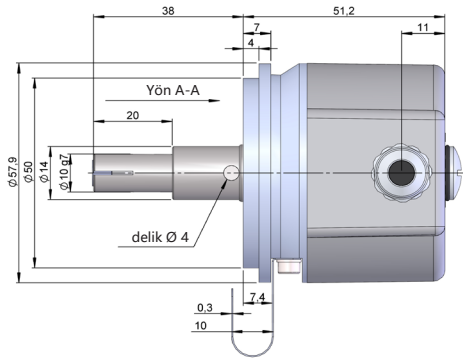


Sıcaklık aralığı

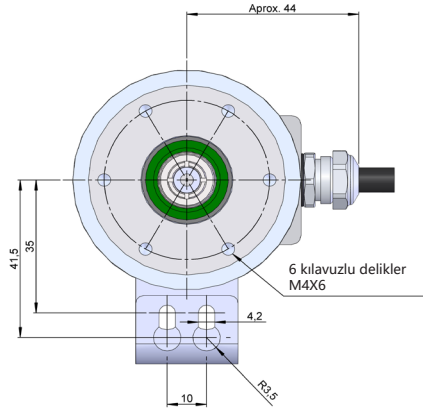


Ekspres teslimat

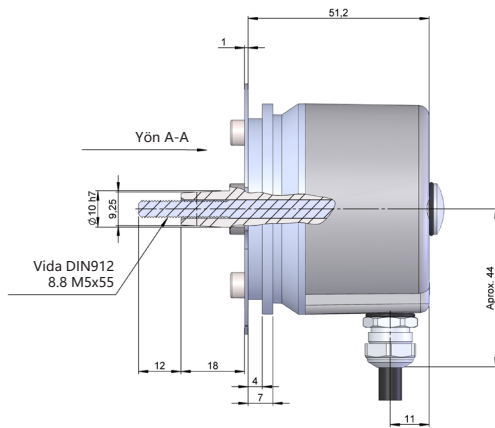
Esnek flaş 90.1129



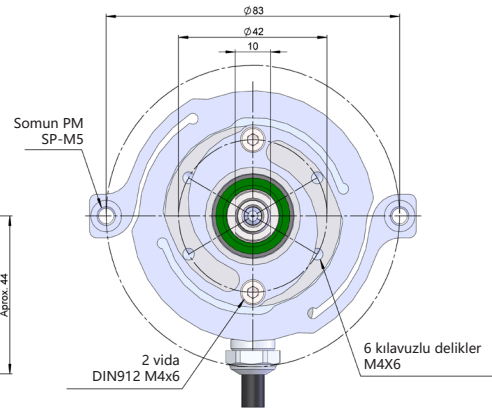
Çizim mil tipi 1, anti-rotasyon sistem tipi 1



Esnek flaş 90.1124



Çizim mil tipi 2, anti-rotasyon sistem tipi 2



SERİ 67

ENDÜSTRİYEL UYGULAMALAR İÇİN ARTIMLI ENCODER

REFERANS

Referans örneği: 67-11317-1024

Seri	İşlenmiş mil	Anti-rotasyon sistemleri	Çıkış sinyalleri	Bağlantı	Besleme gerilimi / Elektronik Çıkış	Darbe sayısı	Müşteriye özel
67 -	<input type="checkbox"/>	<input type="checkbox"/>	<input type="checkbox"/>	<input type="checkbox"/>	<input type="checkbox"/> -	<input type="checkbox"/> <input type="checkbox"/> <input type="checkbox"/> <input type="checkbox"/> <input type="checkbox"/>	<input type="checkbox"/> <input type="checkbox"/> <input type="checkbox"/> <input type="checkbox"/> <input type="checkbox"/>
	1. Milli Ø 10 uzatılabilir 2. Konik 1:10	1. Esnek flanş 90.1129 2. Esnek flanş 90.1124 (*)	1. A 2. AB 3. AB, \bar{Z} 5. AB, \bar{AB} 6. ABZ, \bar{ABZ} 9. ABZ	1. Radyal kablo (**)	6. 11...30 VDC / RS422 5 VDC (TTL ile uyumlu) 7. 5..30 VDC / Line driver farksal Push-Pull 5..30 VDC		

Seçtiğiniz referansın 3D Step dosyasını sipariş edin

info@encoderhohner.com

24 saat hizmeti mevcuttur

(*) Anti-rotasyon sistem tipi 1 (Esnek flanş 90.1129) ve 2 (Esnek flanş 90.1124) montajlı tedarik.

(**) Terminal kutusu, isteğe göre.

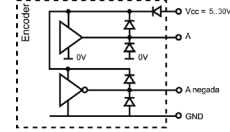
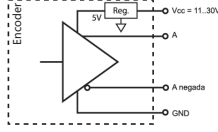
MEKANİK ÖZELLİKLER

Materyaller	Kapak: Alüminyum Gövde: Alüminyum Mil: Paslanmaz Çelik
Rulman	Bilya
Rulman ömrü	1x10 ¹⁰ tur
Gövde sabitleme	Esnek flanş 90.1129 (montajlı) Esnek flanş 90.1124 (montajlı)
İzin verilen kayma	±0.4 mm aksiyel, ±0.2 mm radyal (90.1129) ±0.5 mm aksiyel, ±0.1 mm radyal (90.1124)
Mekanik olarak izin verilen maksimum dönüş sayısı	≤ 6000 dakika başına devir
Toz ve su sıçramalarına karşı koruma DIN EN 60529	IP66
Rotor atalet momenti	40 gcm ² (Mil 1) 30 gcm ² (Mil 2)
Başlangıç torku 20°C (68°F)	≤ 0.02 Nm
İzin verilen maksimum aksiyel yük	30 N
İzin verilen maksimum radyal yük	40 N
Ortalama ağırlık	0.25 Kg
Çalışma sıcaklığı aralığı	-20°C ile +80°C
Vibrasyon DIN EN 60068-2-6	100 m/s ² (10Hz...2000Hz) (6ms)
Şok standardı DIN EN 60068-2-27	1000 m/s ² (6ms)
Her tur için maksimum darbe sayısı	1024
Radyal bağlantı	2 metre kablo (sipariş esnasında farklı kablo uzunluğu talep edilebilir)

SERİ 67

ENDÜSTRİYEL UYGULAMALAR İÇİN ARTIMLI ENCODER

ÇIKIŞ SINYALLERİ



ÇIKIŞ DEVRESİ	RS422 (TTL uyumlu)	Push-Pull Farksal
Referans kodu	6	7
Besleme gerilimi	11...30 VDC	5...30 VDC
Çıkış gerilimi	5 VDC	5...30 VDC
Tüketim	Tipik: 80 mA Maksimum: 160 mA	Tipik: 70 mA Maksimum: 150 mA
Maksimum yük kapasitesi / kanal	±20 mA	±30 mA
İzin verilen kablo uzunluğu	1200 m	100 m
“Düşük” sinyal seviyesi	VOL < 0.5 VDC	VOL < 2.5 VDC
“Yüksek” sinyal seviyesi	VOH > 2.5 VDC	VOH > VCC – 3 VDC
Frekans	300 kHz	300 kHz
Kısa devre koruması	Evet	Evet
Ters polarlama koruması	Evet	Evet

Mil tarafından bakıldığında, saat yönü dönüşlerde Kanal B, Kanal A'ya göre 90° ilerleyendir

BAĞLANTI



	Kablo 3x2x0.14+2x0.34 95.0008003
GND	Siyah (BK)
+UB	Kırmızı (RD)
A	Sarı (YE)
\bar{A}	Kahverengi (BN)
B	Yeşil (GN)
\bar{B}	Mavi (BU)
Z	Gri (GY)
\bar{Z}	Turuncu (OG)
Gövde	Ekran