

Görsel esnek flaş 90.1124



SERİ 67S

ENDÜSTRİYEL UYGULAMALAR İÇİN ARTIMLI ENCODER

Muadildir SEW ES7S / EK8S

 SIN/COS

- Artımlı çözünürlük 1024 SIN/COS her turda
- Dış gövde çapı 58 mm
- Milli Ø 10 uzatılabilir / Konik milli 1:10
- Koruma sınıfı IP66 DIN EN 60529 göre
- Esnek flaşlı anti-rotasyon sistemi
- Kablo bağlantılı (diğer kablo uzunlukları mevcuttur) PG9 / Radyal terminal kutusu



Optik Encoder



Artımlı Encoder



Moto Feedback



Vibrasyon ve çok dayanımlı



IP 66

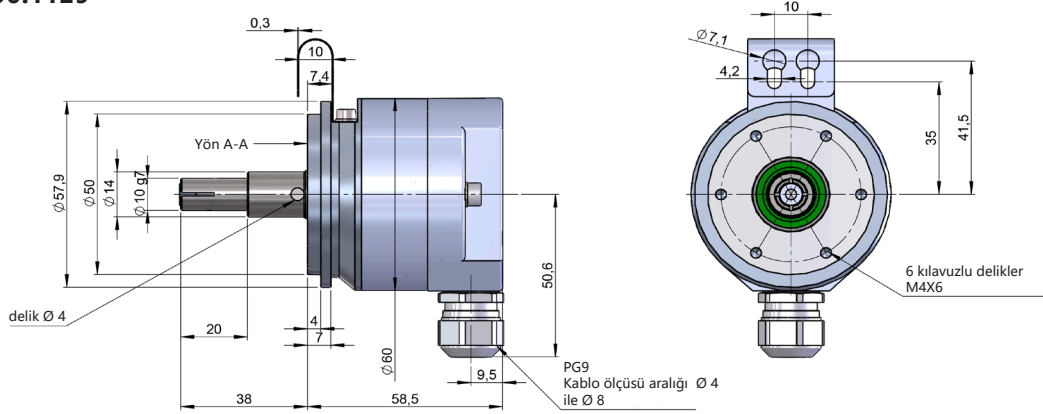


SIN/COS



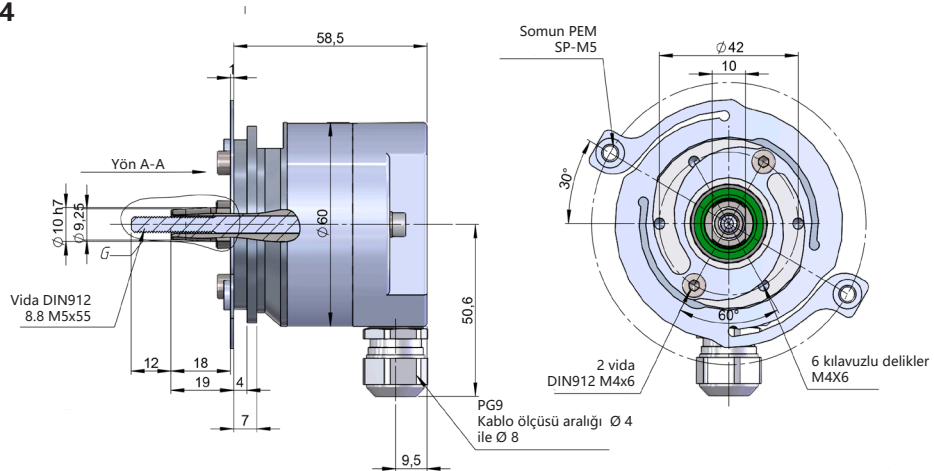
Ekspres teslimat

Esnek flaş 90.1129



Çizim mil tipi 1, anti-rotasyon sistem tipi 1, bağlantı tipi 0

Esnek flaş 90.1124



Çizim mil tipi 2, anti-rotasyon sistem tipi 2, bağlantı tipi 0



SERİ 67S

ENDÜSTRİYEL UYGULAMALAR İÇİN ARTIMLI ENCODER

SIN/COS

REFERANS

Referans örneği: 67S-11109-1024

Seri	İşlenmiş mil	Anti-rotasyon sistemleri	Çıkış sinyalleri	Bağlantı	Besleme gerilimi	Darbe sayısı	Müşteriye özel
67S -	<input type="checkbox"/>	<input type="checkbox"/>	<input type="checkbox"/>	<input type="checkbox"/>	<input type="checkbox"/> -	1 0 2 4	<input type="checkbox"/> <input type="checkbox"/> <input type="checkbox"/> <input type="checkbox"/>
	1. Milli Ø 10 uzatılabilir 2. Konik 1:10	1. Esnek flanş 90.1129 2. Esnek flanş 90.1124 (*)	1. SIN/COS 1 Vpp	0. Radyal terminal kutusu 1. Radyal kablo	7. 5 VDC 9. 7...30 VDC		

Seçtiğiniz referansın 3D Step dosyasını sipariş edin

info@encoderhohner.com

24 saat hizmeti mevcuttur

(*) Anti-rotasyon sistem tipi 1 (Esnek flanş 90.1129) ve 2 (Esnek flanş 90.1124) montajlı tedarik.

TEKNİK ÖZELLİKLER

Materyaller	Kapak: Alüminyum Gövde: Alüminyum Mil: Paslanmaz Çelik
Rulman	Bilya
Rulman ömrü	1x10 ¹⁰ tur
Gövde sabitleme	Esnek flanş 90.1129 (montajlı) Esnek flanş 90.1124 (montajlı)
İzin verilen kayma	±0.4 mm aksiyel, ±0.2 mm radyal (90.1129) ±0.5 mm aksiyel, ±0.1 mm radyal (90.1124)
Mekanik olarak izin verilen maksimum dönüş sayısı	6000 dakika başına devir
Toz ve su sıçramalarına karşı koruma DIN EN 60529	IP66
Rotor atalet momenti	40 gcm ² (Mil 1) 30 gcm ² (Mil 2)
Başlangıç torku 20°C (68°F)	≤ 0.02 Nm
İzin verilen maksimum aksiyel yük	30 N
İzin verilen maksimum radyal yük	40 N
Ortalama ağırlık	0.365 Kg
Çalışma sıcaklığı aralığı	-30°C ile +100°C
Vibrasyon DIN EN 60068-2-6	100 m/s ² (10Hz...2000Hz) (6ms)
Şok standardı DIN EN 60068-2-27	1000 m/s ² (6ms)
Tüketim	≤ 90 mA
Besleme gerilimi	5 VDC ±5% 7...30VDC
Elektronik çıkış	SIN/COS, 1 Vpp ±20%
Artımlı çözünürlük	1024 SIN/COS
Frekans	≤ 250 kHz
Sinyal başlangıç noktası	2.5 VDC
Radyal bağlantı	Radyal terminal kutusu

SERİ 67S

ENDÜSTRİYEL UYGULAMALAR İÇİN ARTIMLI ENCODER

SIN/COS

BAĞLANTI



	Kablo 3x2x0.14+2x0.34 95.0008003	Radial terminal kutusu
GND	Siyah (BK)	⊥
VCC	Kırmızı (RD)	+UB
A	Sarı (YE)	A
B	Yeşil (GN)	B
\bar{A}	Kahverengi (BN)	A-
\bar{B}	Mavi (BU)	B-
Z	Gri (GY)	C
\bar{Z}	Turuncu (OG)	C-
Gövde	Ekran	-
Bağlı değil	-	D
Bağlı değil	-	D-

\bar{A} , A : Kosinüs sinyali

\bar{B} , B : Sinüs sinyali