

# SÉRIE 72

## CODEUR INCRÉMENTAL AVEC AXE TRAVERSANT POUR APPLICATIONS INDUSTRIELLES

- Résolution jusqu'à 1.500 impulsions par tour
- Axe traversant  $\varnothing$  12 mm
- Classe de protection IP55 selon DIN EN 60529
- Accouplement flexible intégré
- Connexion par câble (disponible dans n'importe quelle longueur) ou connecteur industriel



Codeur optique



Codeur Incrémental



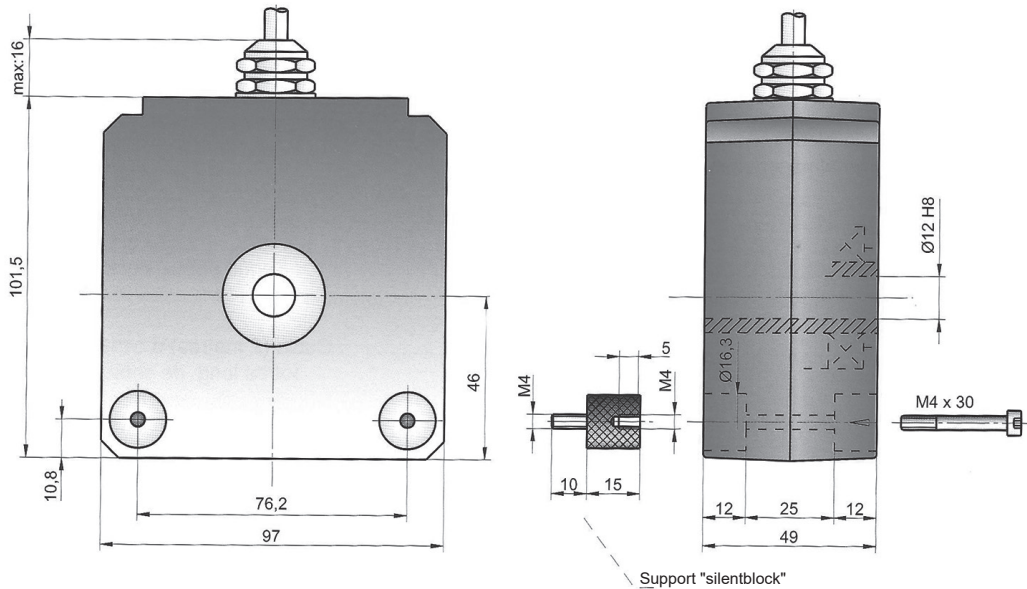
Résistant aux vibrations et chocs



IP55



Livraison express



Dessin axe traversant type 7, connectique type 3

### RÉFÉRENCE

Exemple de référence: 72-7392-1500

Série	Axe traversant	Connectique	Signaux de sortie	Sortie électronique	Nombre d'impulsions	Exécution spéciale
72 -	<input type="checkbox"/>	<input type="checkbox"/>	<input type="checkbox"/>	<input type="checkbox"/> -	<input type="checkbox"/> <input type="checkbox"/> <input type="checkbox"/> <input type="checkbox"/>	<input type="checkbox"/> <input type="checkbox"/> <input type="checkbox"/> <input type="checkbox"/>
	7. $\varnothing$ 12 mm	2. Radial DIN 43650 4p 3. Câble radial 4. Radial M23 12p horaire	1. A 2. A+B 3. A+B+0 4. A+0 5. A+ $\tilde{A}$ 6. A+ $\tilde{O}$ 7. A $\tilde{A}$ +B $\tilde{B}$ 8. A+B+ $\tilde{O}$ 9. A $\tilde{A}$ +B $\tilde{B}$ + $\tilde{O}$	1. Push-Pull 11...30 VDC 2. TTL Line Driver 5 VDC		

Demander le fichier Step 3D de votre référence

info@encoderhohner.com  
service disponible en 24h



# SÉRIE 72

## CODEUR INCRÉMENTAL AVEC AXE TRAVERSANT POUR APPLICATIONS INDUSTRIELLES

### CARACTÉRISTIQUES TECHNIQUES

Matériaux	Boîtier: ABS Axe: Aluminium
Roulements	À billes
Durée de vie des roulements	1x10 <sup>10</sup> tours
Vitesse de rotation maximum	6000 rpm
Protection contre la poussière et les éclaboussures, conforme à la norme DIN EN 60529	IP55
Moment d'inertie	500 gcm <sup>2</sup>
Couple d'entraînement à 20°C (68°F)	10 Ncm
Charge maximale admissible sur l'axe axial	10 N
Charge maximale admissible sur l'axe radial	10 N
Poids approximatif	0,7 Kg
Température de fonctionnement	-20°C à +60°C
Température de stockage	-20°C à +70°C
Tenue aux vibrations conforme à la norme DIN EN 60068-2-6	100 m/s <sup>2</sup>
Tenue aux chocs conforme à la norme DIN EN 60068-2-27	300 m/s <sup>2</sup>
Humidité	98 % sans condensation
Fréquence	50 kHz - 100 kHz (Push-Pull) 100 kHz (TTL Line Driver)
Résolution maximum	1.500
Connexion radiale	Câble 2 mètres ou connecteur industriel (autres longueurs de câble disponibles sur demande) Connecteur femelle à commander séparément

### CONNECTIQUE

Connecteur femelle à commander séparément



	Câble 2x2x0,14+1x0,14 95.0008002	Câble 3x2x0,14+2x0,34 95.0008003	Connecteur DIN 43650 4p	Connecteur M23 12p horaire
GND	Jaune	Noir	1	1
VCC	Blanc	Rouge	2	2
A	Marron	Jaune	3	3
B	Vert	Vert	4	4
~A		Marron		5
~B		Bleu		6
0 (référence)	Gris	Gris		7
~0	Gris	Orange		8