



系列 77

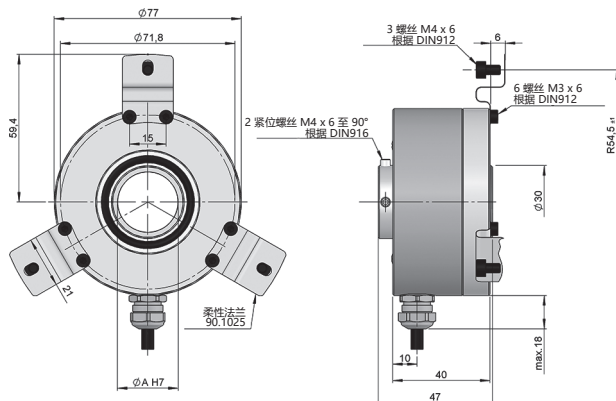
适用于工业应用的增量式空心轴编码器

- 分辨率高达 5000 脉冲每转
- 外径 77 mm
- 空心轴 取决于 $\varnothing 25$ mm
- 防护等级 IP65 根据 DIN EN 60529
- 轴固定通过 前端或后端螺丝锁紧
- 通过柔性法兰的防旋转系统
- 通过线缆或工业连接器连接. 可订制线缆长度, 连接器支持 M23



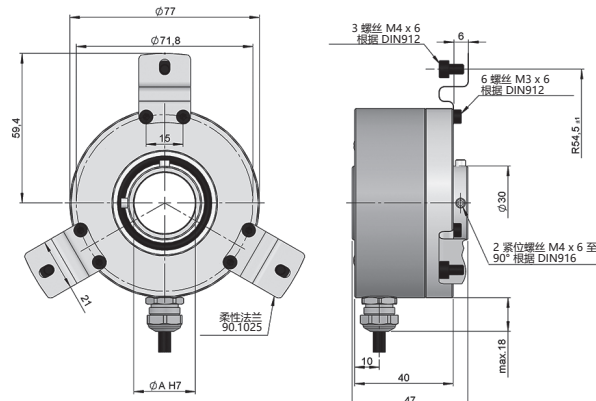
光学编码器 增量式编码器 高轴向负载 抗振动和冲击 防护等级65 温度范围 快速发货

后端螺丝锁紧



示例图纸对应选项为 空心轴型 25, 机械选项类型 1 通过柔性法兰配备防旋转系统 90.1025, 出线类型 1

前端螺丝锁紧



示例图纸对应选项为 空心轴型 25, 机械选项类型 2 通过柔性法兰配备防旋转系统 90.1025, 出线类型 1

选型参考

参考示例: 77-125111-5000

系列	机械选项类	空心轴	输出信号	出线	电源供应/电气输出	脉冲数	特殊代码
77 -	<input type="checkbox"/>	<input type="checkbox"/> <input type="checkbox"/>	<input type="checkbox"/>	<input type="checkbox"/>	<input type="checkbox"/> -	<input type="checkbox"/> <input type="checkbox"/> <input type="checkbox"/> <input type="checkbox"/> <input type="checkbox"/> <input type="checkbox"/>	<input type="checkbox"/> <input type="checkbox"/> <input type="checkbox"/> <input type="checkbox"/> <input type="checkbox"/> <input type="checkbox"/>
	1. 后端螺丝锁紧 2. 前端螺丝锁紧	15. $\varnothing 15$ mm 16. $\varnothing 16$ mm 17. $\varnothing 17$ mm 18. $\varnothing 18$ mm 19. $\varnothing 19$ mm 20. $\varnothing 20$ mm 24. $\varnothing 24$ mm 25. $\varnothing 25$ mm	1. ABZ, \overline{ABZ} 2. AB, \overline{AB}	1. 径向线缆 2. 径向 M23 12p CW	0. 11...30 VDC / NPN 集电极开路 11...30 VDC 1. 11...30 VDC / 线性驱动差分推挽式 11...30 VDC 2. 5 VDC / RS422 5 VDC (兼容TTL) 6. 11...30 VDC / RS422 5 VDC (兼容TTL)		NT00. -40°C

订购您的标准产品 3D图例

info@encoderhohner.com

24小时提供服务

所需的防旋转系统不包含在标准品中(单独订购)。防旋转系统以分开包装形式提供, 并包括组装编码器所需的螺钉。所有系统均可在“安装配件”部分中找到。



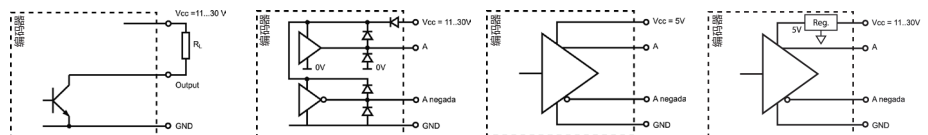
系列 77

适用于工业应用的增量式空心轴编码器

机械规格

材料	端盖: 铝 外壳: 铝 轴: 不锈钢
轴承	滚珠
轴承寿命	1x10 ¹⁰ 圈
外壳固定	柔性法兰
允许轴向偏差	±0.5 mm 轴向, ±0.3 mm 径向 (90.1025 - 单个) ±0.4 mm 轴向, ±0.2 mm 径向 (90.1025 - 三个)
轴固定	前端或后端螺丝锁紧
中空轴径	15, 16, 17, 18, 19, 20, 24 或者 25 mm
机械允许最大转速	6000 rpm
防尘和防水等级符合 DIN EN 60529	IP65
转子转动惯量	≤ 1 Kg cm ²
20°C (68°F) 时的启动扭矩	≤ 0.04 Nm
轴向允许最大负载	≤ 100 N
径向允许最大负载	≤ 200 N
重量	约0.5 Kg
工作温度范围	-20°C 至 +80°C - 标准 -40°C 至 +80°C - 特殊代码 NT00
振动根据 DIN EN 60068-2-6	100 m/s ² (10Hz...2000Hz)
冲击根据 DIN EN 60068-2-27	1000 m/s ² (6ms)
每转最大脉冲数	5000
径向连接	2米线缆或工业连接器 M23 (其他线缆长度可订购) 标准包装不包括接头连接器

输出信号



输出电路	NPN 集电极开路	推挽 差分	RS422 (TTL兼容)	RS422 (TTL兼容)
参考代码	0	1	2	6
电源供应	11...30 VDC	11...30 VDC	5 VDC ±5%	11...30 VDC
输出电压	11...30 VDC	11...30 VDC	5 VDC	5 VDC
电量消耗	40 mA	典型值: 45 mA 最大限度: 150 mA	典型值: 70 mA 最大限度: 150 mA	典型值: 80 mA 最大限度: 160 mA
最大限度。负载能力/通道	40 mA	±30 mA	±20 mA	±20 mA
允许线缆长度	50 m (24 VDC)	100 m	1200 m	1200 m
低电平信号	VOL < 0.4 VDC (24 VDC)	VOL < 2.5 VDC	VOL < 0.5 VDC	VOL < 0.5 VDC
高电平信号	VOH > 2.2 VDC (24 VDC)	VOH > VCC - 3 VDC	VOH > 2.5 VDC	VOH > 2.5 VDC
频率	100 kHz	200 kHz	300 kHz	300 kHz
短路保护	非永久	有	有	有
保护极性反转	有	有	无	有

通道 B 领先 (90° 电气角) 通道 A, 从轴向看, 轴顺时针旋转

系列 77

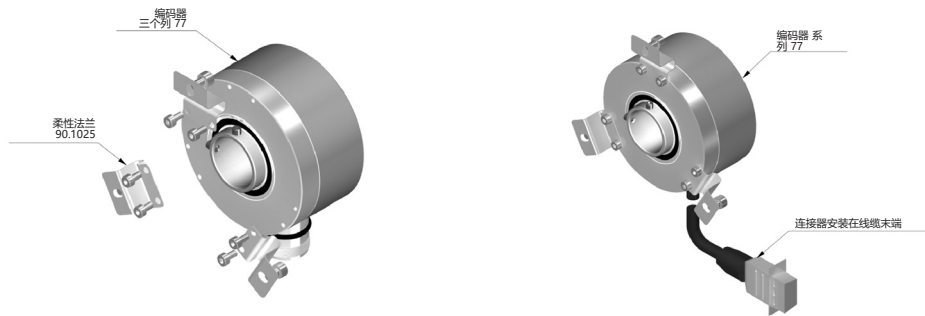
适用于工业应用的增量式空心轴编码器

出线



	线缆 3x2x0.14+2x0.34 95.0008003	连接器 M23 12p CW
GND	黑色 (BK)	1
+UB	红色 (RD)	2
A	黄色 (YE)	3
B	绿色 (GN)	4
\bar{A}	棕色 (BN)	5
\bar{B}	蓝色 (BU)	6
Z	灰色 (GY)	7
\bar{Z}	橙色 (OG)	8
壳	屏蔽	壳

配件示例



所有附件均在“安装附件”部分中提供。

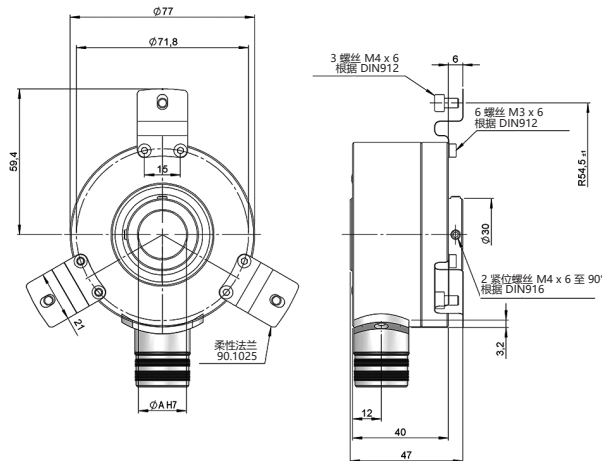
连接尺寸

标准包装不包括母头连接器

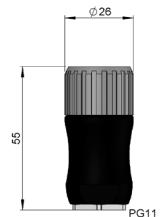
出线 2
径向

固定 2
前端螺丝锁紧

M23 12p
公头接口
顺时针



母头连接器
95.0007131

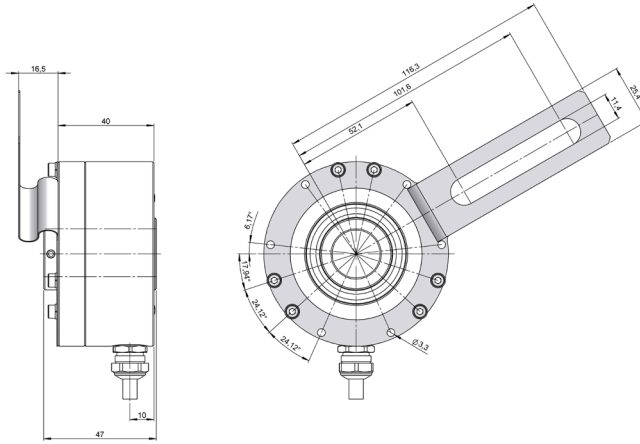


系列 77

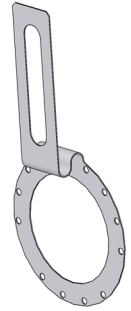
适用于工业应用的增量式空心轴编码器

防旋转系统尺寸

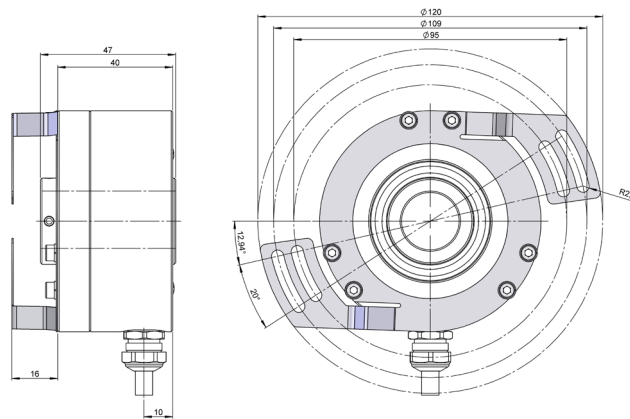
柔性法兰
90.1109



90.1109



柔性法兰
90.1119



90.1119

