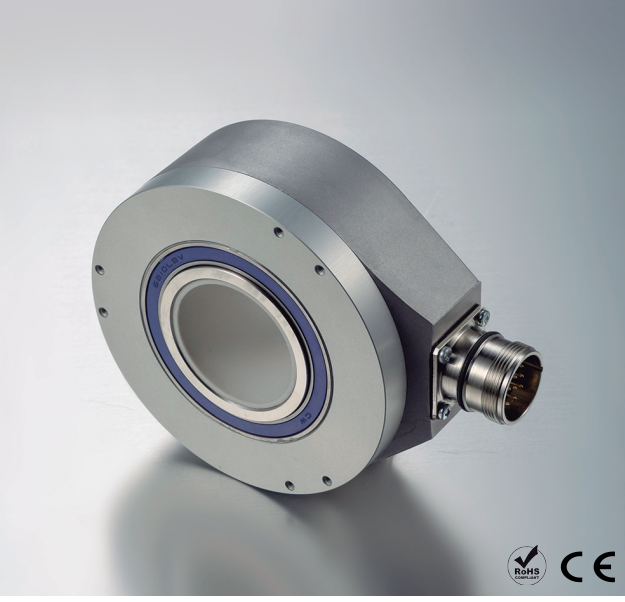


SERİ 80

ENDÜSTRİYEL UYGULAMALAR İÇİN TAM DELİKLİ ARTIMLI ENCODER



- Çözünürlük üst sınırı 5000 ppr
- Dış gövde çapı 100 mm
- Delik çapı aralığı Ø 30 ile 42 mm
- Koruma sınıfı IP65 DIN EN 60529 göre
- Mil sabitleme şekli ön veya arka kısım ayar vidaları
- Esnek flanşlı anti-rotasyon sistemi
- Kablolü bağlantı (farklı kablo uzunlukları mevcuttur) veya endüstriyel konnektörlü M12, M23



Optik Encoder



Artımlı Encoder



Yüksek şaft yükü kapasitesi



Vibrasyon ve şok dayanımlı



IP65

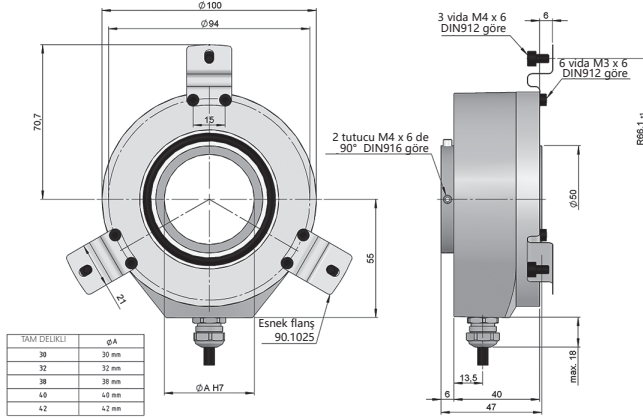


Sıcaklık aralığı: -40°C



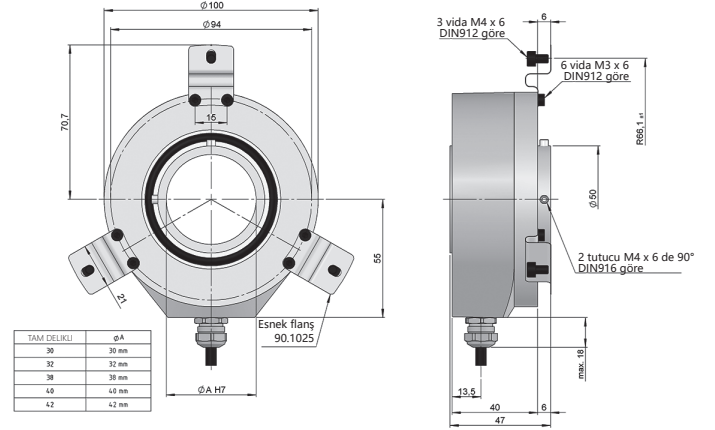
Ekspres teslimat

Arka ayar vidaları



TAM DELİKLİ	øA
30	30 mm
32	32 mm
38	38 mm
40	40 mm
42	42 mm

Ön kısım ayar vidaları



TAM DELİKLİ	øA
30	30 mm
32	32 mm
38	38 mm
40	40 mm
42	42 mm

Çizim tam delikli tipi 42, mekanik opsiyon tipi 1 Esnek flanşlı anti-rotasyon sistemi 90.1025, bağlantı tipi 1

Çizim tam delikli tipi 42, mekanik opsiyon tipi 2 Esnek flanşlı anti-rotasyon sistemi 90.1025, bağlantı tipi 1

REFERANS

Referans örneği: 80-130111-3600

Seri	Mekanik opsiyon	Tam delikli	Çıkış sinyalleri	Bağlantı	Besleme gerilimi / Elektronik Çıkış	Darbe sayısı	Müşteriye özel
80 -	<input type="checkbox"/>	<input type="checkbox"/>	<input type="checkbox"/>	<input type="checkbox"/>	<input type="checkbox"/>	<input type="checkbox"/>	<input type="checkbox"/>
	1. Arka ayar vidaları 2. Ön kısım ayar vidaları	30. Ø 30 mm 32. Ø 32 mm 38. Ø 38 mm 40. Ø 40 mm 42. Ø 42 mm	1. ABZ, \overline{ABZ} 2. AB, \overline{AB}	1. Radyal kablo 2. Radyal M23 12p saat yönü 3. Radyal M12 8p saat yönü tersi	0. 11...30 VDC / NPN Açık kollektör 11...30 VDC 1. 11...30 VDC / Line driver farksal Push-Pull 11...30 VDC 2. 5 VDC / RS422 5 VDC (TTL ile uyumlu) 6. 11...30 VDC / RS422 5 VDC (TTL ile uyumlu)	<input type="checkbox"/>	MT00. -40°C

Seçtiğiniz referansın 3D Step dosyasını sipariş edin
info@encoderhohner.com
24 saat hizmeti mevcuttur

İstenilen Anti-rotasyon sistemi ürün referansında mevcut değildir (ayrıca sipariş ediniz). Anti-rotasyon pini ve encoder montajı için gerekli vidalar ayrı olarak gönderilir. Bütün sistemler "MONTAJ AKSESUARLARI" kısmında mevcuttur.



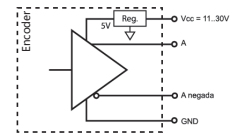
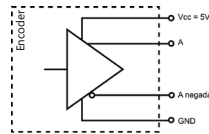
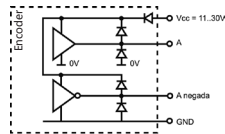
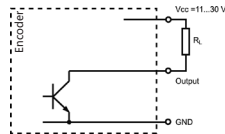
SERİ 80

ENDÜSTRİYEL UYGULAMALAR İÇİN TAM DELİKLİ ARTIMLI ENCODER

MEKANİK ÖZELLİKLER

Materyaller	Kapak: Alüminyum Gövde: Alüminyum Mil: Paslanmaz Çelik
Rulman	Bilya
Rulman ömrü	1x10 ¹⁰ tur
Gövde sabitleme	Esnek flanş
İzin verilen kayma	±0.5 mm aksiyel, ±0.3 mm radyal (90.1025 - bir) ±0.4 mm aksiyel, ±0.2 mm radyal (90.1025 - üç)
Mil sabitleme	Ön veya Arka kısım ayar vidaları
Delik çapı	30, 32, 38, 40 veya 42 mm
Mekanik olarak izin verilen maksimum dönüş sayısı	3600 dakika başına devir
Toz ve su sıçramalarına karşı koruma DIN EN 60529	IP65
Rotor atalet momenti	≤ 1 - 1.8 Kg cm ²
Başlangıç torku 20°C (68°F)	≤ 0,04 Nm
İzin verilen maksimum aksiyel yük	≤ 100 N
İzin verilen maksimum radyal yük	≤ 200 N
Ortalama ağırlık	0.7 Kg
Çalışma sıcaklığı aralığı	-20°C ile +80°C - Standart -40°C ile +80°C - Müşteriye Özel MT00
Vibrasyon DIN EN 60068-2-6	100 m/s ² (10Hz...2000Hz)
Şok standardı DIN EN 60068-2-27	1000 m/s ² (6ms)
Her tur için maksimum darbe sayısı	5000
Radyal bağlantı	2 metre kablo veya endüstriyel konnektör M12, M23 (sipariş esnasında farklı kablo uzunluğu talep edilebilir) Dişi konnektör dahil değildir

ÇIKIŞ SİNYALLERİ



ÇIKIŞ DEVRESİ	NPN Açık kollektör	Push-Pull Farksal	RS422 (TTL uyumlu)	RS422 (TTL uyumlu)
Referans kodu	0	1	2	6
Besleme gerilimi	11...30 VDC	11...30 VDC	5 VDC ±5%	11...30 VDC
Çıkış gerilimi	11...30 VDC	11...30 VDC	5 VDC	5 VDC
Tüketim	40 mA	Tipik: 45 mA Maksimum: 150 mA	Tipik: 70 mA Maksimum: 150 mA	Tipik: 80 mA Maksimum: 160 mA
Maksimum yük kapasitesi / kanal	40 mA	±30 mA	±20 mA	±20 mA
İzin verilen kablo uzunluğu	50 m (24 VDC)	100 m	1200 m	1200 m
“Düşük” sinyal seviyesi	VOL < 0.4 VDC (24 VDC)	VOL < 2.5 VDC	VOL < 0.5 VDC	VOL < 0.5 VDC
“Yüksek” sinyal seviyesi	VOH > 2.2 VDC (24 VDC)	VOH > VCC - 3 VDC	VOH > 2.5 VDC	VOH > 2.5 VDC
Frekans	100 kHz	200 kHz	300 kHz	300 kHz
Kısa devre koruması	Kalıcı değil	Evet	Evet	Evet
Ters polarlama koruması	Evet	Evet	Hayır	Evet

Mil tarafından bakıldığında, saat yönü dönüşlerde Kanal B, Kanal A'ya göre 90° ilerleyendir

