

SÉRIE 92

CODEUR INCRÉMENTAL AVEC AXE TRAVERSANT POUR APPLICATIONS INDUSTRIELLES

- Résolution jusqu'à 1.000 impulsions par tour
- Axe traversant \varnothing 7 mm
- Classe de protection IP54 selon DIN EN 60529
- Accouplement flexible intégré
- Connexion par câble (disponible dans n'importe quelle longueur) ou connecteur industriel



Codeur optique



Codeur Incrémental



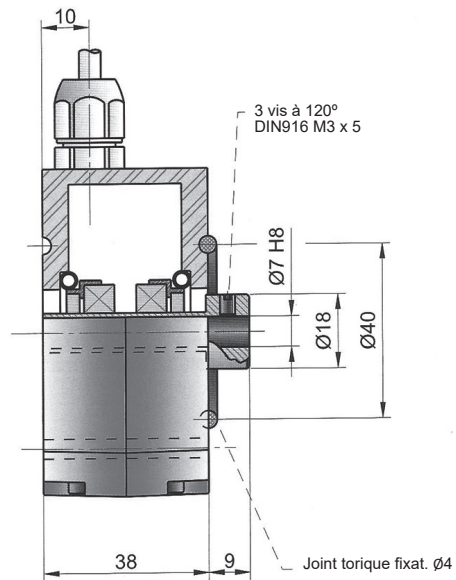
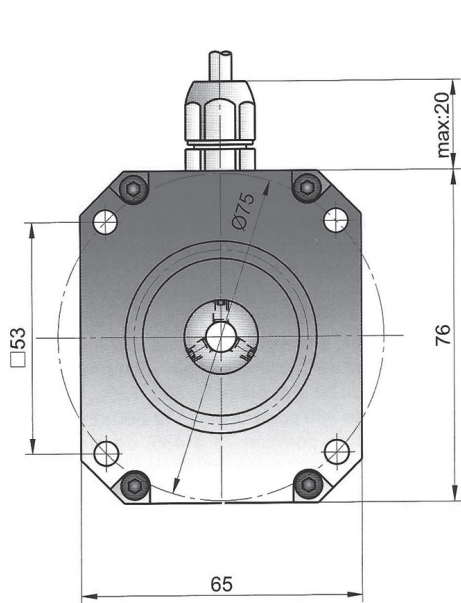
Résistant aux vibrations et chocs



IP54



Livraison express



Dessin axe traversant type 7, connectique type 3

RÉFÉRENCE

Exemple de référence: 92-7392-1000

Série	Axe traversant	Connectique	Signaux de sortie	Sortie électronique	Nombre d'impulsions	Exécution spéciale
92 -	<input type="checkbox"/>	<input type="checkbox"/>	<input type="checkbox"/>	<input type="checkbox"/> -	<input type="checkbox"/> <input type="checkbox"/> <input type="checkbox"/> <input type="checkbox"/>	<input type="checkbox"/> <input type="checkbox"/> <input type="checkbox"/> <input type="checkbox"/>
	7. \varnothing 7 mm	2. Radial 9p D-Sub 3. Câble radial 4. Radial 4p DIN 43650	1. A 2. A+B 3. A+B+O 4. A+O 5. A+ \tilde{A} 6. A+ \tilde{O} 7. A \tilde{A} +B \tilde{B} 8. A+B+ \tilde{O} 9. A \tilde{A} +B \tilde{B} + \tilde{O}	1. Push-Pull 11..30 VDC 2. TTL Line Driver 5 VDC		

Demander le fichier Step 3D de votre référence

info@encoderhohner.com
service disponible en 24h



SÉRIE 92

CODEUR INCRÉMENTAL AVEC AXE TRAVERSANT POUR APPLICATIONS INDUSTRIELLES

CARACTÉRISTIQUES TECHNIQUES

Matériaux	Boîtier: ABS Axe: Acier inoxydable
Roulements	À billes
Durée de vie des roulements	1x10 ¹⁰ tours
Vitesse de rotation maximum	6000 rpm
Protection contre la poussière et les éclaboussures, conforme à la norme DIN EN 60529	IP54
Moment d'inertie	300 gcm ²
Couple d'entraînement à 20°C (68°F)	10 Ncm
Désalignement permis sur l'axe axial	± 1°
Désalignement permis sur l'axe radial	± 0,2 mm
Poids approximatif	0,4 Kg
Température de fonctionnement	-20°C à +60°C
Température de stockage	-20°C à +70°C
Tenue aux vibrations conforme à la norme DIN EN 60068-2-6	100 m/s ²
Tenue aux chocs conforme à la norme DIN EN 60068-2-27	300 m/s ²
Humidité	98 % sans condensation
Fréquence	50 kHz - 100 kHz (Push-Pull) 100 kHz (TTL Line Driver)
Résolution maximum	1.000
Connexion radiale	Câble 2 mètres ou connecteur industriel (autres longueurs de câble disponibles sur demande) Connecteur femelle à commander séparément

CONNECTIQUE

Connecteur femelle à commander séparément



	Câble 2x2x0,14+1x0,14 95.0008002	Câble 3x2x0,14+2x0,34 95.0008003	Connecteur DIN 43650 4p	Connecteur D-Sub 9p
GND	Jaune	Noir	1	1
VCC	Blanc	Rouge	2	2
A	Marron	Jaune	3	3
B	Vert	Vert	4	4
~ A		Marron		6
~ B		Bleu		7
0 (référence)	Gris	Gris		5
~ 0	Gris	Orange		8