

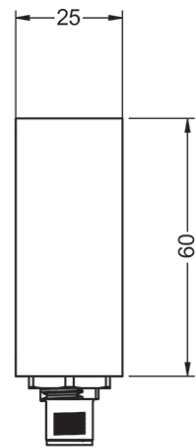
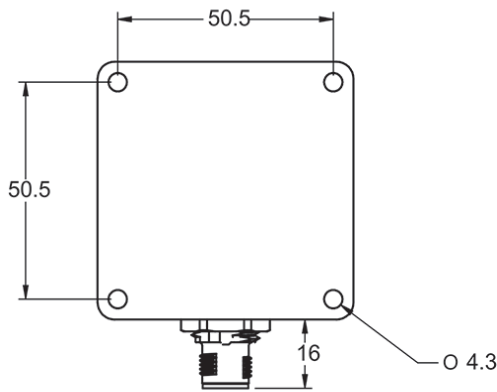
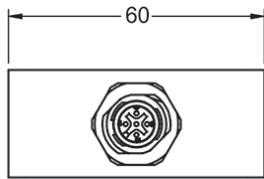


系列 IN360C

倾角仪

CANopen®

- 高分辨率 (最高达 0.001°)
- 高准确率 (最高达 ±0.05°)
- 内部软件诊断检查
- 单轴 和 双轴 倾角测量
- 防振可编程滤波器
- CANopen 接口 (DS301 DSP-410)
- 防护等级 IP67
- 通过 CAN 框架非常容易进行编程, 无需额外工具



选型参考

参考示例: IN360C-C2

系列	接口类型	轴数 / 测量范围	出线	特殊代码
IN360/IN360T	C -	<input type="checkbox"/>	<input type="checkbox"/>	<input type="checkbox"/> <input type="checkbox"/> <input type="checkbox"/> <input type="checkbox"/>
IN360. 标准 IN360T. 温度补偿	C. CANopen	C. 可配置: 单轴 (0...360°) 或者 双轴 (± 60°) (*)	2. 公头 M12 连接器	

(*) IN360C 参考手册第 3 部分中的可编程设置说明。



系列 IN360C

倾角仪

CANopen

机械规格

材料	外壳: 阳极氧化铝
防护等级 根据 DIN EN 60529	IP67
重量	0.18 Kg (0.15...0.22 Kg)
储存温度范围	-40°C 至 +85°C
工作温度范围	-40°C 至 +85°C
振动根据 DIN EN 60068-2-6	40 m/s ² (8,2Hz...500Hz), 5 次循环, 3 个方向
冲击根据 DIN EN 60068-2-27	3000 m/s ² (11ms)
出线	5p M12 公头

电气规格

测量范围	0 ... 360° 或者 ±180° (单轴) ±5 ... ±60° (双轴)
分辨率 (*) (用户可编程)	0.01° (1...0.001°)
电源电压范围	12/24 V (7...40 V)
电流消耗	30 mA (max. 45 mA)
高准确率	±0.05 ... ±0.10° (0 ... 360°) ±0.05 ... ±0.15° (±60°)
采样率	550 S/s
波特率 (用户可编程)	500 Kbit/s (10...1000 Kbit/s)
温度漂移	±0.008°/°C (IN360C) ±0.002°/°C (IN360TC)

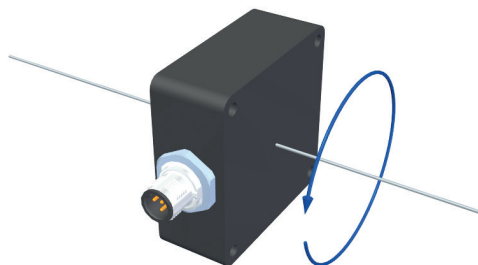
(*) 0.001° 仅当双轴模式下范围低于 ±30° 时。

出线



	M12 5p 公头 CCW
SHIELD - 可选 CAN 屏蔽	1
VDC - 电源供应	2
GND - 接地	3
Data AH - CAN_H 总线 (显性高)	4
Data BL - CAN_L 总线 (显性低)	5

单轴



通过将连接器保持在左侧可获得单轴模型 (垂直操作位置) 的零位。

为了获得高精度性能, 我们建议使用 4 个沉头螺钉固定倾角仪, 放置在 4 个长槽孔的边缘。

双轴

