



# SERİ MRH

## MANYETİK ARTIMLI ENCODER

- Çözünürlük üst sınırı 4096 ppr
- Temassız ölçüm sistemi
- Kolay montaj
- Yüksek koruma sınıfı IP67
- Kompak ölçüler
- Zor ortam uygulamaları için (vibrasyon, nem, toz...)



Manyetik Encoder



Artımlı Encoder



Vibrasyon ve şok dayanımlı



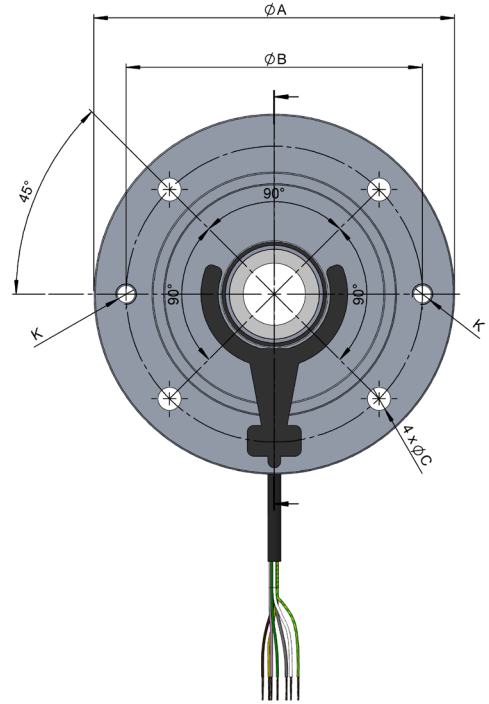
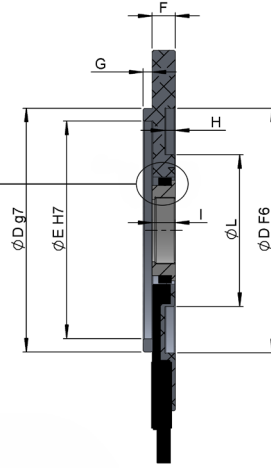
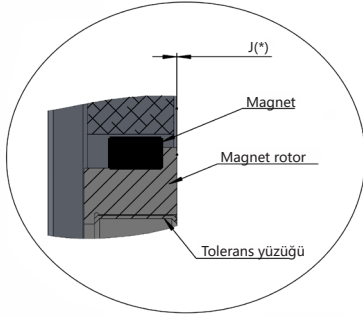
Kompak



IP67



Ekspres teslimat



J(\*) Magnet desteği ve sensör sabitleme yüzeyi arasındaki montaj mesafesi.  
Montaj toleransı: ± 0.5mm

### BOYUTLAR

Ø A	Ø Mil	Ø B	Ø C	Ø D	Ø E	F	G	H	I	J	K	Ø L
105	9 14	85	7	70	65	7	2,5	3	7	0	M6	59
120	9 11 19	100	7	80	74	7	3	3,5	7	0	M6	59
140	11 14 24	115	9	95	85	7 9	3,5	4	7 9	0	M8	59
160	14 19 24 28	130	9	110	100	7 9	3,5	4	7 9	0	M8	59
200	19 24 28	165	11	130	120	9	3,5	4	9	0	M10	59
250	28	215	13,5	180	170	12	4	5	12	0	M12	59



# SERİ MRH

## MANYETİK ARTIMLI ENCODER

### REFERANS

Referans örneği: MRH-140-24-01-2048

Seri	Dış gövde çapı / Mil çapı	Besleme gerilimi / Elektronik Çıkış	Bağlantı	Çözünürlük	Müşteriye Özel
MRH -	□□□□ - □□□□ -	□	□ -	□□□□□	□□□□□
105-09. Ø 105 mm / Ø 9mm	160-14. Ø 160 mm / Ø 14 mm	0. 5...30 VDC / RS422 5 VDC (TTL ile uyumlu)	1. 1m kablo (**)		
105-14. Ø 105 mm / Ø 14 mm	160-19. Ø 160 mm / Ø 19 mm	1. 5...30 VDC / Line driver	2. 30cm kablo + konnektör M12		
120-09. Ø 120 mm / Ø 9 mm	160-24. Ø 160 mm / Ø 24 mm	farksal Push-Pull 5...30 VDC	8P saat yönü tersi		
120-11. Ø 120 mm / Ø 11 mm	160-28. Ø 160 mm / Ø 28 mm				
120-19. Ø 120 mm / Ø 19 mm	200-19. Ø 200 mm / Ø 19 mm				
140-11. Ø 140 mm / Ø 11 mm	200-24. Ø 200 mm / Ø 24 mm				
140-14. Ø 140 mm / Ø 14 mm	200-28. Ø 200 mm / Ø 28 mm				
140-24. Ø 140 mm / Ø 24 mm	250-28. Ø 250 mm / Ø 28 mm				

**Seçtiğiniz referansın 3D  
Step dosyasını sipariş edin**  
[info@encoderhohner.com](mailto:info@encoderhohner.com)  
24 saat hizmeti mevcuttur

(\*) Talep üzerine diğer seçenekler mevcuttur.

(\*\*) 16 ppr'den 4096 ppr'ye kadar, 16 darbelik adımlarla (16, 32, 48, 64...).

### MEKANİK ÖZELLİKLER

Materyaller	Gövde: Alüminyum Magnet rotor: Paslanmaz Çelik Magnet: Elastomer
Mekanik olarak izin verilen maksimum dönüş sayısı	6000 dakika başına devir
Mil çapı	9, 11, 14, 19, 24, 28 mm
Gövde sabitleme	4 delikler (ölçü tablosuna bakınız Ø B - Ø C)
Motor mil toleransı	±0.5 mm aksiyel, 0.05 mm radyal
Toz ve su sıçramalarına karşı koruma DIN EN 60529	IP67
Ortalama ağırlık	Min.. 0.25 Kg Max. 1.4 Kg
Çalışma sıcaklığı aralığı	-20 ile +85°C
Vibrasyon DIN EN 60068-2-6	100 m/s <sup>2</sup> (10Hz...2000Hz)
Şok standardı DIN EN 60068-2-27	1000 m/s <sup>2</sup> (6ms)
Radyal bağlantı	1 metre kablolu

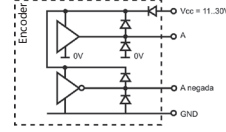
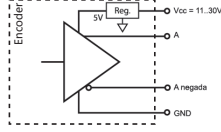
### ELEKTRİKSEL ÖZELLİKLER

Ölçüm aralığı	0...360°
Çözünürlük	16 ppr'den 4096 ppr'ye kadar, 16 darbelik adımlarla (16, 32, 48, 64...)
Besleme gerilimi	5...30 VDC
Tüketim	< 60 mA (yüksez)
Güç kaynağı ters gerilim koruması	Evet
İzolasyon testi	500 V
İzolasyon dayanımı	200 MΩ
Darbe katarı	A 90° B Tolerans ± 25° el.
Motor mil toleransı	IEC Ölçülerine Göre B5 ve B14

# SERİ MRH

## MANYETİK ARTIMLI ENCODER

### ÇIKIŞ SINYALLERİ



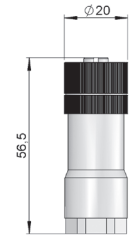
ÇIKIŞ DEVRESİ	RS422 (TTL uyumlu)	Push-Pull Farksal
Referans kodu	0	1
Elektronik Çıkış Gerilimi	5V TTL (RS422 muadil)	5...30 VDC
“Yüksek” sinyal seviyesi	> 2.5 V	> VCC - 3 VDC
“Düşük” sinyal seviyesi	< 0.5 V	< 2.5 VDC
Frekans	≤ 100 kHz	≤ 100 kHz
İş dönüşü sinyali	180° ± 18° el.	180° ± 18° el.
İzin verilen kablo uzunluğu	50 m	100 m
Maksimum yük kapasitesi / kanal	10 mA	40 mA
Çıkış kanalları	Kare dalga-Pals (4-kanal) A+B+ $\bar{A}$ + $\bar{B}$	Kare dalga-Pals (4-kanal) A+B+ $\bar{A}$ + $\bar{B}$
Kısa devre koruması	Evet	Evet

### BAĞLANTI



	Kablo 8x0.14 95.0008052	Konnektör M12 8p saat yönü tersi
GND	Beyaz (WH)	1
+UB	Kahverengi (BN)	2
A	Yeşil (GN)	3
B	Gri (GY)	4
$\bar{A}$	Sarı (YE)	5
$\bar{B}$	Pembe (PK)	6
Gövde	Ekran	Gövde

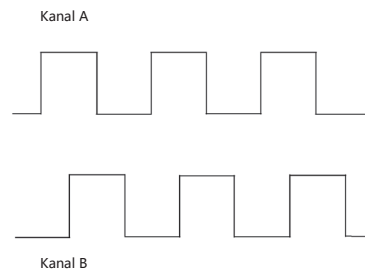
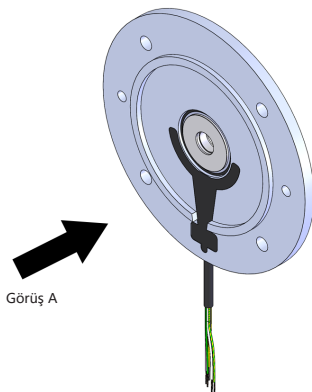
Dişi konnektör dahil değildir



Dişi konnektör  
95.0007152



Konnektörlü kablo  
89.003.02.000.XX  
Metre cinsinden uzunluk

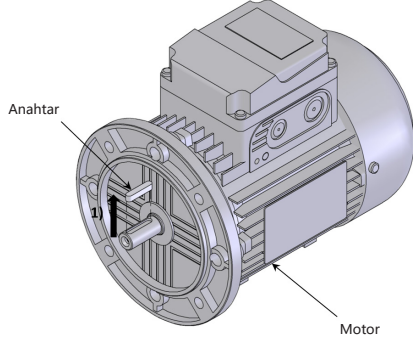


A görünümünden görüldü, saat yönü dönüşlerde Kanal A, Kanal B'ya göre 90° ilerleyendir.

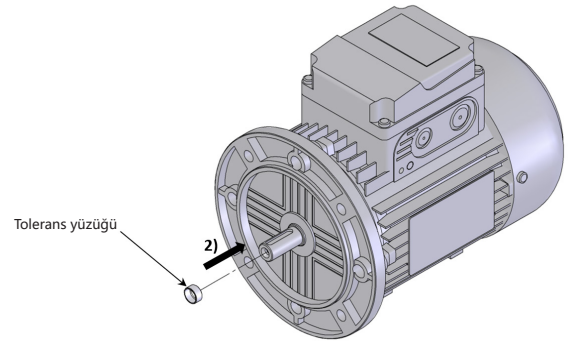
# SERİ MRH

## MANYETİK ARTIMLI ENCODER

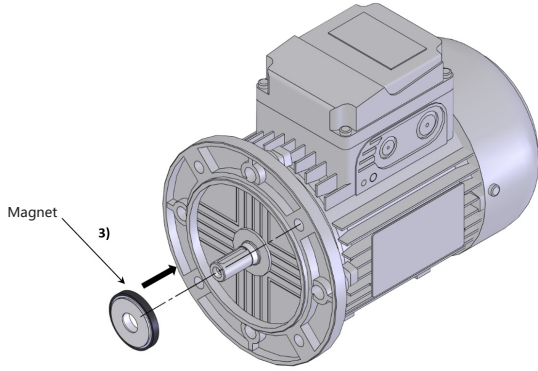
### MONTAJ TALİMATLARI



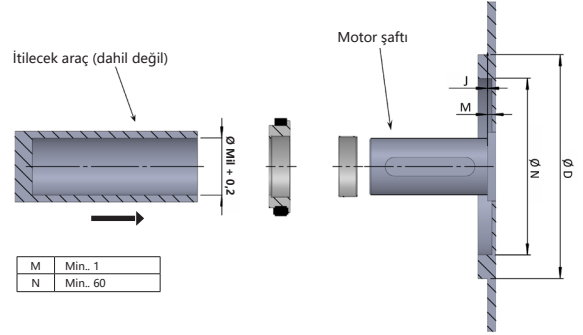
1) Anahtarı sökün.



2) Tolerans halkasını milin omzuna kadar itin.

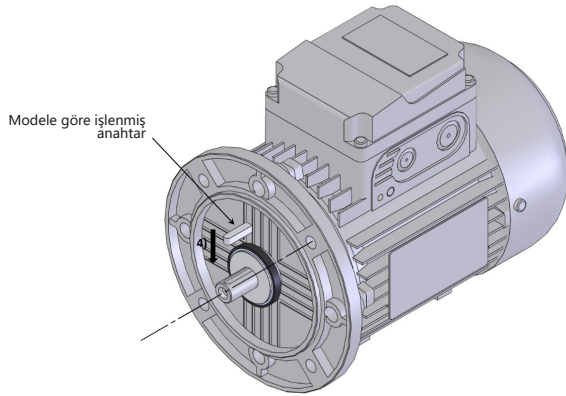


3) Tolerans yüzüğü ile gömülü magneti monte edin.

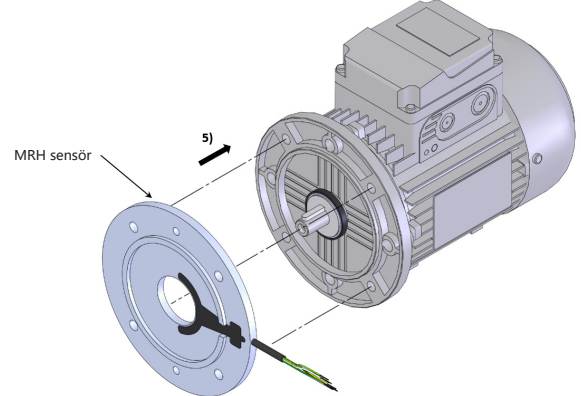


3.1) Montaj önerisi:

⚠ Miknatısı, miknatısın üzerine değil, miknatıs desteğinin üzerine bastırarak aletle yerleştirin.



4) MRH modeline göre işlenmiş anahtarı itin.



5) MRH sensörü monte edin.