



# 系列 MSM

## 线性测量磁传感器

- 非接触式磁性检测
- 组装方便
- 分辨率 10  $\mu\text{m}$
- 精度  $\pm 8 \mu\text{m}$
- 极距 2+2
- 防护等级 IP67
- 金属护盖
- 外部或集成零位信号
- 通过线缆连接 (可提供其他线缆长度)



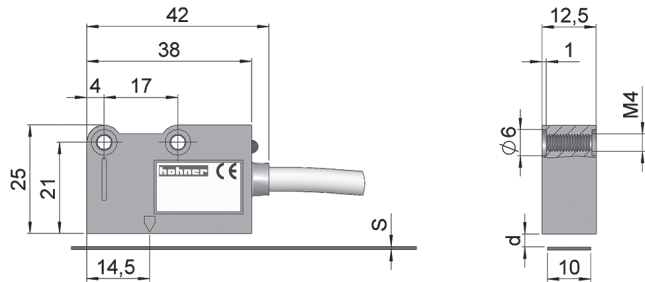
线性测量系统 磁性技术 抗振动和冲击 保护等级 67



磁栅 CSM

	CSM	CSM + PS (*)	CSM + AP (*)
S (mm)	1.3	1.6	2.1
d (mm)	0.2 ÷ 1.4	1.1 MAX	0.6 MAX

(\*) PS 和 AP 参见配件部分



### 读头选型

参考示例: MSM-10E528

系列	分辨率	零	电源供应	特殊代码
MSM -	<input type="checkbox"/> <input type="checkbox"/>	<input type="checkbox"/>	<input type="checkbox"/> <input type="checkbox"/> <input type="checkbox"/>	<input type="checkbox"/> <input type="checkbox"/>
极距 2+2	10. 10 $\mu\text{m}$ (*)	E. 外部 C. 固定步距 (每 2 mm) (**)	528. 5...28 VDC	

(\*) 边沿之间的分辨率 (1 个脉冲 = 4 个边沿)。可根据要求提供其他分辨率 (1, 5, 25, 50, 100, 500, 1000  $\mu\text{m}$ )。

(\*\*) 根据需求可提供集成零点。

### 磁栅选型

系列

CSM

磁栅长度:  ,  m (\*)

(\*) 1 单位 = 1 米。

重要提示: 为了不影响系统的准确性, 磁栅必须比机器运行长度至少长 4 厘米。

为了更好地保护磁栅免受碎屑、液体飞溅、粉末等的损害, 我们建议始终使用已配备双面胶带的 stainless 护盖 PS 或铝制支架 AP (参见配件)。



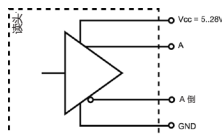
# 系列 MSM

## 线性测量磁传感器

### 读数头规格

分辨率	10 μm
精度	±8 μm
参考零位	E. 外部 (配件 EC) C. 固定步距 每 2 mm (固定步距 每 4 mm 获得解决 1000 mm) 可根据要求提供磁栅集成零位.
重复性	±1 增量
间隙, 读头/磁栅 安装距离 (d) 参见上表	0.2 至 1.4 mm
速度	12 m/s (10 μm)
外壳	金属
防护等级 (EN 60529)	IP67
工作温度范围	0°C 至 +50°C
储存温度范围	-20°C 至 +80°C
湿度	100% 不凝结
振动 (EN 60068-2-6)	300 m/s <sup>2</sup> (55...2000 Hz)
冲击 (EN 60068-2-27)	1000 m/s <sup>2</sup> (11ms)
重量	约0.04 Kg
出线	2 米线缆 (其他线缆长度可订购)

### 输出信号



输出电路	线性驱动
电源供应	5...28 VDC ±5%
空载时电流消耗	Max: 60 mA
带负载时电流消耗	140 mA max (VDC=5V 或 R= 120Ω) 90 mA max (VDC=28V 或 R= 1.2kΩ)
频率	300 kHz
短路保护	有
保护极性反转	有
通道A领先 (90°电气角) 通道B	

### 出线



	线缆
	3x2x0.14+2x0.35 mm <sup>2</sup>
GND	蓝色 (BU)
+UB	红色 (RD)
A	绿色 (GN)
B	白色 (WH)
$\bar{A}$	橙色 (OG)
$\bar{B}$	浅蓝色 (LBU)
Z	棕色 (BN)
$\bar{Z}$	黄色 (YE)
壳	屏蔽

线缆弯曲半径不应小于 60 mm.

### 磁栅规格

极距	2+2 mm
20°C 时的精度	±20 μm/米
磁栅宽度	10 mm
磁栅厚度 "S" (参见上表)	1.3 mm
最大长度	75 m
热膨胀系数	10.6 x 10 <sup>-6</sup> °C <sup>-1</sup> Tref: 20°C ± 0,1°C
弯曲半径	130 mm <sub>MIN</sub>
工作温度范围	-20°C 至 +70°C
储存温度范围	-20°C 至 +80°C

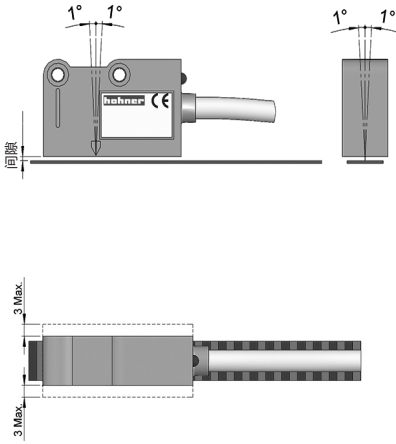
重要提示: 为了不影响系统的准确性, 磁栅必须比机器运行长度至少长 4 厘米.

# 系列 MSM

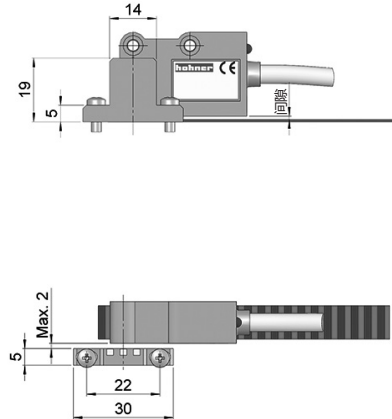
## 线性测量磁传感器

### 对准和传感器安装

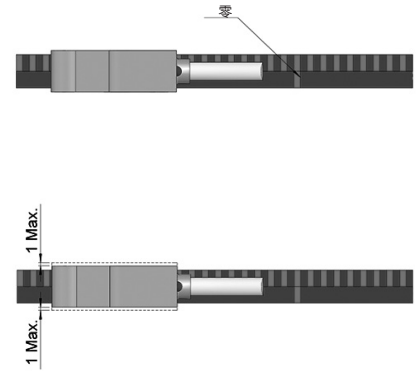
读头 - 磁栅



带外部零点的传感器 - 磁栅

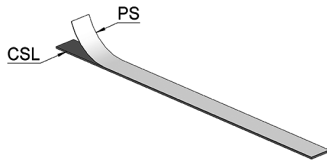


带零点调节功能的传感器



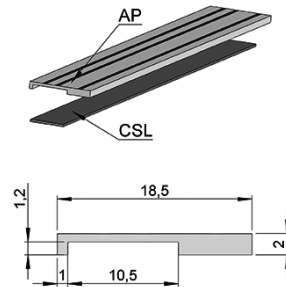
### 配件

PS: 磁栅保护带



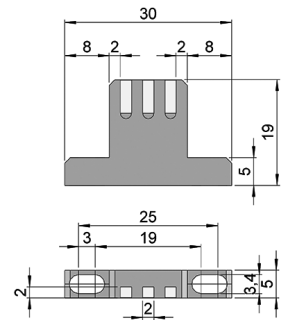
不锈钢盖用于保护。放置在磁栅中。(10 mm 宽度 - 0.3 mm 厚度).

AP: 铝制支架



如果磁带已被 PS 钢带保护覆盖, 则无法使用支持 AP.

EC: 外部零点



### 安装和操作

1. 使用酒精去除要放置磁带的表面油脂, 然后小心地擦干。
2. 放置带子并使其与读取器头对齐, 确保磁性部分就在传感器旁边。
3. 放置保护带 PS 或支架 AP (如果提供)。
4. 粘贴后48小时即可达到最大粘合力。
5. 使其他磁性部件远离磁栅。
6. 储存并卷起磁栅, 将磁条保持在外面, 以避免张力。