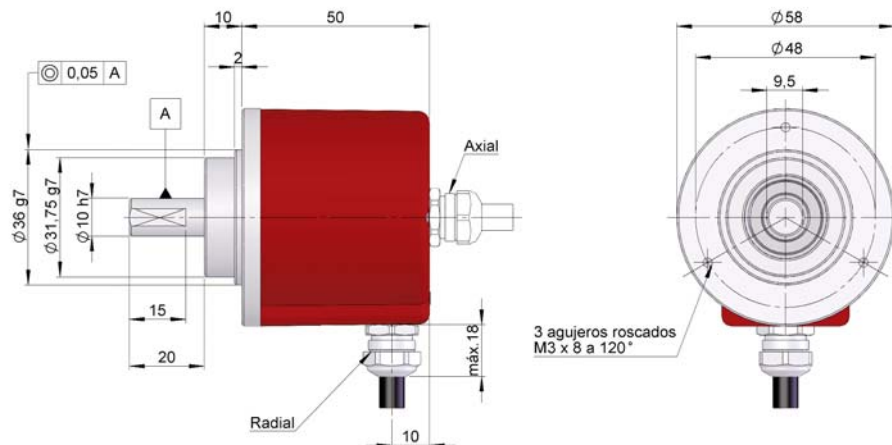


POTENZIOMETRO **POT10**

SENSORE ANGOLARE ASSE USCENTE PER APPLICAZIONI INDUSTRIALI

- Diametro esterno 58 mm
- Asse da 6 o 10 mm
- Protezione IP65 secondo DIN 40050
- Range di misura 360°/3600°/7200°
- Uscita resistiva, corrente o tensione
- Connessione cavo (disponibile qualsiasi lunghezza di cavo) o connettore industriale
- Sistema di captazione mediante potenziometro di precisione.



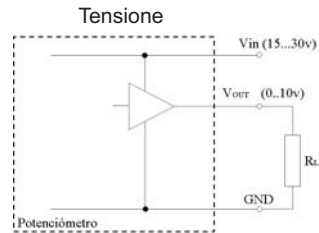
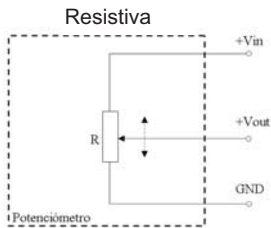
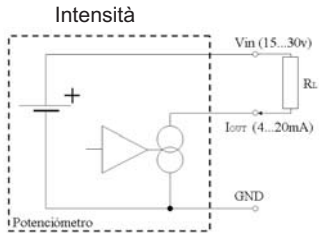
CARATTERISTICHE MECCANICHE

Corpo	Alluminio.
Albero	Acciaio inossidabile.
Cuscinetti	A sfera.
Carico massimo ammissibile sull'albero assiale	40 N.
Carico massimo ammissibile sull'albero radiale	60 N.
Vita dei cuscinetti	1x10 ¹⁰ rev.
Coppia di avviamento	2,0 Ncm.
Uscita	Potenziometro, analogico.
Linearità	Vedere tabella.
Temperatura	-20°C..+85°C.
Senso di rotazione	orario.
Protezione contro polvere e schizzi	IP65.

CARATTERISTICHE ELETTRICHE

	1 k Ω o 10 k Ω 1 giro	1 k Ω o 10 k Ω 10 giri	0..10v	4..20mA
Tensione di eccitazione	30 Vdc max	30 Vdc max	15..30 Vdc	15..30 Vdc
Precisione	$\pm 15\%$	$\pm 5\%$	$\pm 0,3\%$	$\pm 0,3\%$
Linearità	$\pm 2\%$	$\pm 0,25\%$	$\pm 0,5\%$	$\pm 0,5\%$
Coefficiente termico	$\pm 50\text{ppm}/\text{C}^\circ$	$\pm 50\text{ppm}/\text{C}^\circ$	$\pm 50\text{ppm}/\text{C}^\circ$	$\pm 50\text{ppm}/\text{C}^\circ$
Carica	1w max.	2w max.	5 k Ω min.	600 Ω max.

USCITE



CONNESSIONI

	Cavo 5x0.14	Connettore M8 3pin
GND	Giallo	1
V in	Bianco	3
I out	Marrone	4

	Cavo 5x0.14	Connettore M8 3pin
GND	Giallo	1
Vin	Bianco	3
Vout	Marrone	4

	Cavo 5x0.14	Connettore M8 3pin
GND	Giallo	1
Vin	Bianco	3
Vout	Marrone	4

RIFERIMENTO

SERIE	ALBERO	BULLONE	CONNESSIONE	USCITA ELETTRONICA	RANGE DI MISURA
POT10	<ul style="list-style-type: none"> 1- Ø10 x 20 mm 2- Ø6 x 10 mm 	<ul style="list-style-type: none"> 1- Senza bullone 	<ul style="list-style-type: none"> 1- Cavo assiale 2- Cavo radiale 3- Connettore M8 3p radiale 	<ul style="list-style-type: none"> 1- 1 kΩ 2- 10 kΩ 3- 0..10v 4- 4..20mA 	<ul style="list-style-type: none"> 180° (1/2 giro) 360° (1 giro) 1800° (5 giri) 3600° (10 giri) 7200° (20 giri)

ACCESSORI

