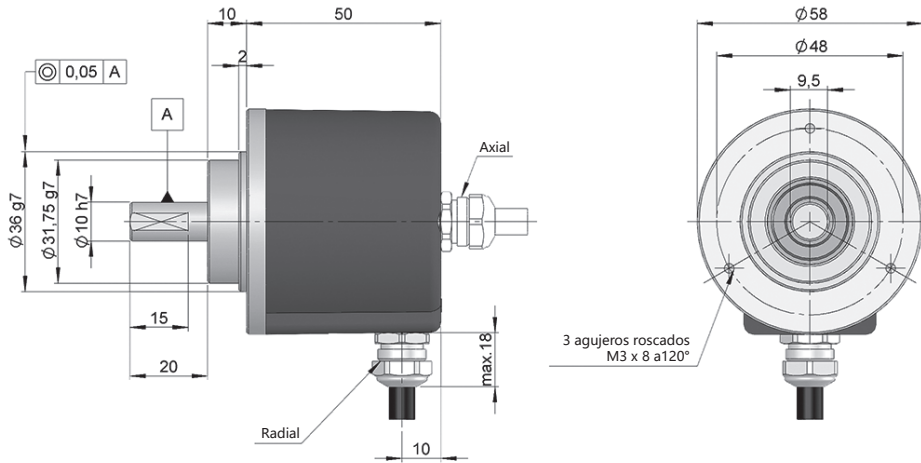
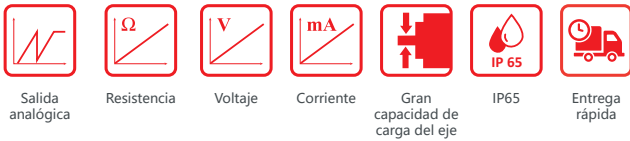




SERIE POT10

SENSOR ANGULAR DE EJE SALIENTE PARA APLICACIONES INDUSTRIALES

- Diámetro exterior 58 mm
- Eje de Ø 6 o 10 mm
- Clase de protección IP65 según DIN EN 60529
- Rango de medida 180°/ 360°/ 1800°/ 3600°/ 7200°
- Salida de corriente, voltaje o resistencia
- Conexión cable (disponible cualquier longitud de cable) o conector industrial M8
- Sistema de medición con potenciómetro de precisión



Dibujo eje tipo 1, conexión tipo 1/2, sin brida

REFERENCIA							Ejemplo de referencia: POT10-1134-3600
Serie	Eje	Brida	Conexión	Salida Electrónica	Rango de medida	Ejecución Especial	
POT10 -	<input type="checkbox"/>	<input type="checkbox"/>	<input type="checkbox"/>	<input type="checkbox"/> -	<input type="checkbox"/> <input type="checkbox"/> <input type="checkbox"/> <input type="checkbox"/>	<input type="checkbox"/> <input type="checkbox"/>	
	1. Ø 10x20 mm 2. Ø 6x10 mm	1. Sin brida	1. Cable axial 2. Cable radial 3. Radial M8 3p	1. 1 kΩ 2. 10 kΩ 3. 0..10 v 4. 4...20 mA	180. 180° (1/2 vuelta) 360. 360° (1 vuelta) 1800. 1800° (5 vueltas) 3600. 3600° (10 vueltas) 7200. 7200° (20 vueltas)		

Solicite el Step file 3D de su referencia

info@encoderhohner.com
servicio disponible en 24h



SERIE POT10

SENSOR ANGULAR DE EJE SALIENTE PARA APLICACIONES INDUSTRIALES

CARACTERÍSTICAS MECÁNICAS

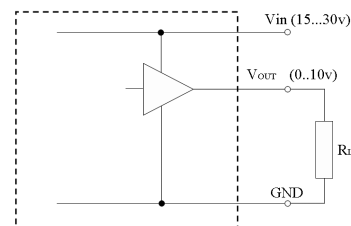
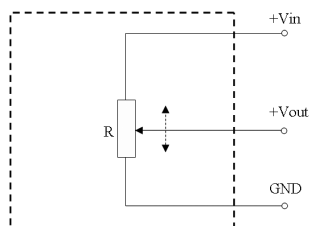
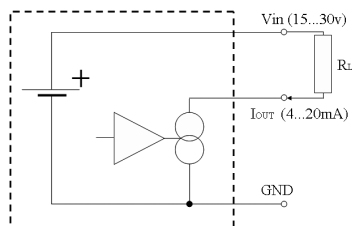
Materiales	Tapa: Zamac Cuerpo: Aluminio Eje: Acero inoxidable
Rodamientos	De bolas
Vida de los rodamientos	1x10 ¹⁰ rev.
Nº máx. rev. permisible mecánicamente	50 rpm (180°, 1800°) 100 rpm (360°, 3600°) 200 rpm (7200°)
Protección contra polvo y salpicaduras según DIN EN 60529	IP65
Par de arranque a 20°C (68°F)	≤ 0.02 Nm
Carga máxima admisible sobre eje axial	40 N
Carga máxima admisible sobre eje radial	60 N
Salida	Potenciómetro, Salida analógica
Peso aprox.	0.4 Kg
Rango de temperatura en funcionamiento	-20°C a +85°C
Dirección	Horario (CW)
Conexión axial o radial	Cable 2 metros o conector industrial M8 (disponible cualquier longitud de cable) Conector hembra no incluido

CARACTERÍSTICAS ELÉCTRICAS

	1 kΩ o 10 kΩ 1 vuelta	1 kΩ o 10 kΩ 10 vueltas	0..10v	4..20mA
Código de referencia	1 o 2	1 o 2	3	4
Suministro de voltaje	30 VDC max	30 VDC max	15...30 VDC	15...30 VDC
Precisión	± 15%	± 5%	± 0.3%	± 0.3%
Linealidad	± 2%	± 0.25%	± 0.5%	± 0.5%
Coefficiente térmico	± 50ppm/C°	± 50ppm/C°	± 50ppm/C°	± 50ppm/C°
Carga	1w max	2w max	5 kΩ min	600 Ω max

SEÑALES DE SALIDA

Corriente	Resistivo	Voltaje
-----------	-----------	---------



SERIE POT10

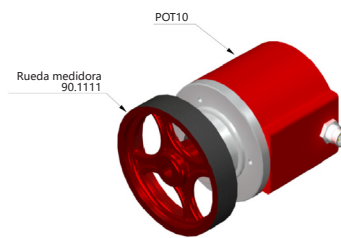
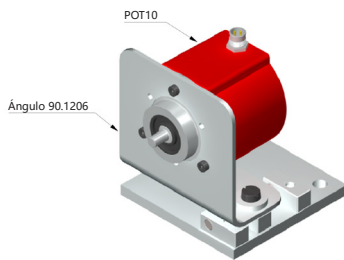
SENSOR ANGULAR DE EJE SALIENTE PARA APLICACIONES INDUSTRIALES

CONEXIONADO



Corriente	Resistivo	Voltaje	Cable 5x0.14 95.0008051	Conector M8 3p
GND	GND	GND	Amarillo (YE)	1
V_{in}	V_{in}	V_{in}	Blanco (WH)	3
I_{out}	V_{out}	V_{out}	Marrón (BN)	4

EJEMPLOS DE ACCESORIOS



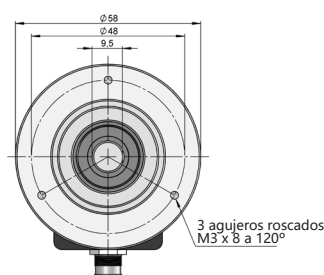
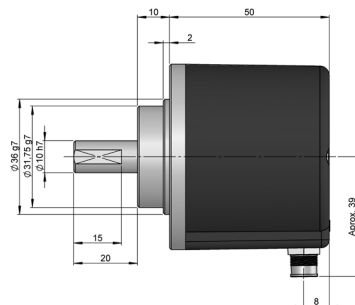
Todos los accesorios disponibles en el apartado "ACCESORIOS DE MONTAJE".

DIMENSIONES DE CONEXIÓN

Conector hembra no incluido

Conexión 3

Radial
M8 3p
panel macho



Conector hembra

95.0007179

