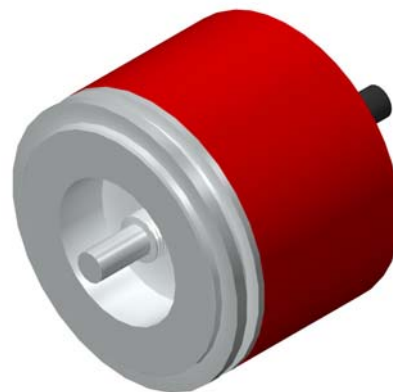


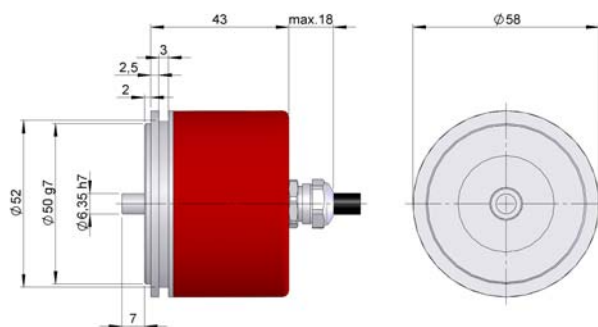
# 电位器 POT20

## 工业应用凸出轴角度传感器

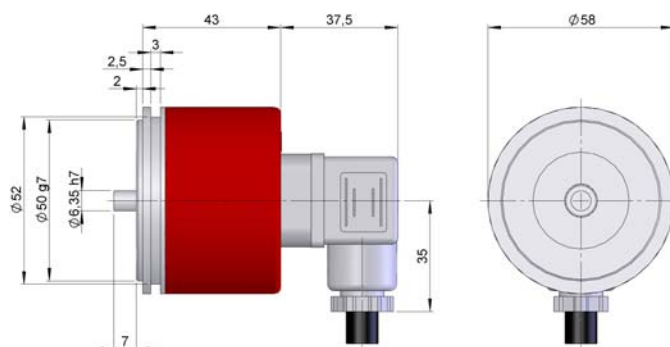
- 外径58 mm
- 轴径6.35mm
- 基于DIN 40050的IP65 保护
- 测量范围10圈
- 输出电阻5k或10k
- 电缆连接（任何长度）或工业连接器
- 采用精密电位器的采集系统



输出电缆



连接器输出



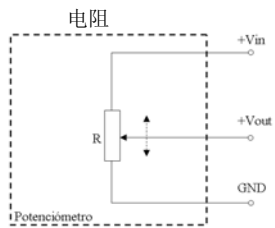
## 机械指标

机体	铝.
轴	镀镍黄铜.
无负荷时的机械寿命	10 <sup>6</sup> rev.
起动力矩	最大1,0 Ncm.
输出	电阻.
线性	见表格.
温度	-20°C..+85°C.
防尘和防飞溅保护	IP54.

## 电气指标

	5 kΩ 10 圈	10 kΩ 10 圈
励磁电压	最大 30 Vdc	最大 30 Vdc
输出公差	± 5%	± 5%
分辨率	0,025 %	0,02 %
热系数	± 50ppm/C°	± 50ppm/C°
负荷	最大 1w	最大 1w.
线性	± 0,25%	± 0,25%

## 输出



## 电缆

	电缆 5x0.14	连接器 90.9504
GND	黄色	1
Vin	白色	2
Vout	褐色	3

## 参考数据

系列	轴	法兰	连接	电子输出	测量范围
POT20	● 1- Ø6,35 mm	● 1- 无法兰	● 1- 轴向电缆 2- 90.9504 轴向	● 1- 5 kΩ 2- 10 kΩ	3600° (10 圈)

## 配件

