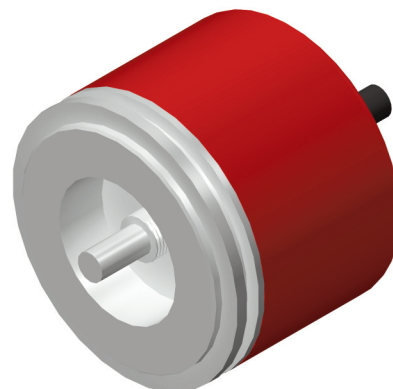


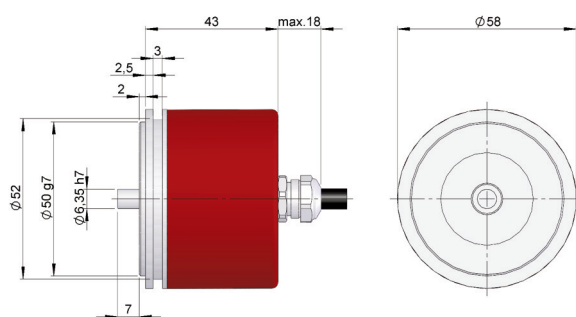
ПОТЕНЦИОМЕТР ROT20

УГЛОВОЙ ДАТЧИК С ВЫХОДЯЩИМ ВАЛОМ ДЛЯ ПРОМЫШЛЕННЫХ ПРИЛОЖЕНИЙ

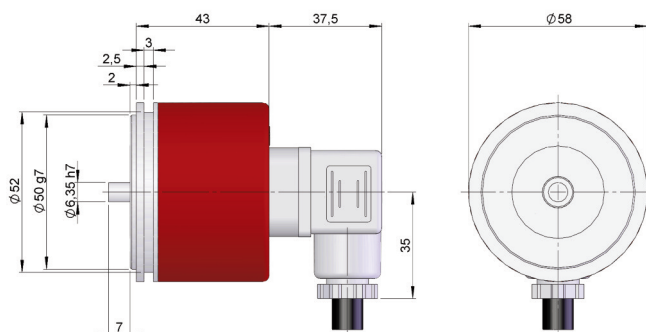
- Внешний диаметр 58 мм
- Вал 6,35мм
- Диапазон измерений 10 оборотов
- Резистивный выход 5k или 10k
- Соединение кабельное (доступна любая длина кабеля) или промышленный разъем
- Система: прецизионный потенциометр



Выход кабельный



Выход разъёмный



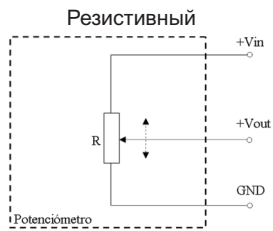
МЕХАНИЧЕСКИЕ ХАРАКТЕРИСТИКИ

Корпус	Алюминий.
Вал	Никелированная латунь.
Механический срок службы без нагрузки	10 ⁶ об.
Пусковой момент	Максим. 1,0 Нсм.
Выход	Резистивный.
Линейность	См. таблицу.
Температура эксплуатации	-20°C..+85°C.
Защита против пыли и брызг по DIN 40050	IP54.


ЭЛЕКТРИЧЕСКИЕ ХАРАКТЕРИСТИКИ

	5 kΩ 10 оборотов	10 kΩ 10 оборотов
Напряжение питания	30 Vdc max	30 Vdc max
Допуск на выходе	± 5%	± 5%
Разрешение	0,025 %	0,02 %
Температурный коэффициент	± 50ppm/С°	± 50ppm/С°
Нагрузка	1w máx.	1w máx.
Линейность	± 0,25%	± 0,25%

ВЫХОДНОЙ СИГНАЛ



СОЕДИНЕНИЯ



	Кабель 5x0.14	Соединитель 90.9504
GND	Жёлтый	1
V in	Белый	2
Vout	Коричневый	3

МОДЕЛИ

СЕРИЯ	ВАЛ	ФЛАНЕЦ	СОЕДИНЕНИЕ	ЭЛЕКТРОННЫЙ ВЫХОД	ДИАПАЗОН ИЗМЕРЕНИЙ
POT20	1- Ø6,35 mm	1- без фланца	1- осевой кабель 2- 90.9504 радиальный	1- 5 kΩ 2- 10 kΩ	3600° (10 оборотов)

АКСЕССУАРЫ

