



# SERIE POT20

SENSOR ANGULAR DE EJE SALIENTE PARA APLICACIONES INDUSTRIALES

- Diámetro exterior 58 mm
- Eje de Ø 6.35 mm
- Clase de protección IP54 según DIN EN 60529
- Rango de medida 10 vueltas
- Resistencia de salida 5k o 10k
- Conexión cable (disponible cualquier longitud de cable) o conector industrial
- Sistema de medición con potenciómetro de precisión



Salida analógica



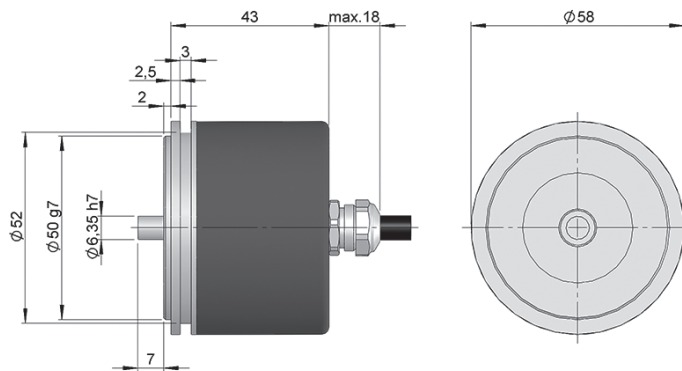
Resistencia



IP54



Entrega rápida



Dibujo eje tipo 1, conexión tipo 1, sin brida

## REFERENCIA

Ejemplo de referencia: POT20-1112-3600

Serie	Eje	Brida	Conexión	Salida Electrónica	Rango de medida	Ejecución Especial
POT20 -	<input type="checkbox"/>	<input type="checkbox"/>	<input type="checkbox"/>	<input type="checkbox"/> -	<input type="checkbox"/> <input type="checkbox"/> <input type="checkbox"/> <input type="checkbox"/>	<input type="checkbox"/> <input type="checkbox"/>
	1. Ø 6.35 mm	1. Sin brida	1. Cable axial 2. Axial 4p	1. 5 kΩ 2. 10 kΩ	3600. 3600° (10 vueltas)	

Solicite el Step file 3D de su referencia

[info@encoderhohner.com](mailto:info@encoderhohner.com)

servicio disponible en 24h



# SERIE POT20

## SENSOR ANGULAR DE EJE SALIENTE PARA APLICACIONES INDUSTRIALES

### CARACTERÍSTICAS MECÁNICAS

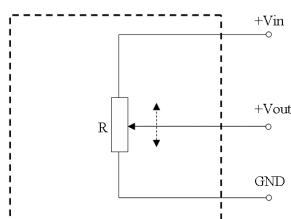
Materiales	Tapa: PA 6.6 Cuerpo: Aluminio Eje: Latón niquelado
Vida de los rodamientos	1x10 <sup>6</sup> rev.
Nº máx. rev. permisible mecánicamente	100 rpm
Protección contra polvo y salpicaduras según DIN EN 60529	IP54
Par de arranque a 20°C (68°F)	≤ 0.01 Nm
Salida	Resistivo
Peso aprox.	0.4 Kg
Rango de temperatura en funcionamiento	-20°C a +85°C
Dirección	Horario (CW)
Conexión axial o radial	Cable 2 metros o conector industrial (disponible cualquier longitud de cable) Conector hembra no incluido

### CARACTERÍSTICAS ELÉCTRICAS

	5 kΩ 10 vueltas	10 kΩ 10 vueltas
Código de referencia	1	2
Suministro de voltaje	30 VDC max	30 VDC max
Tolerancia de salida	± 5%	± 5%
Resolución	± 0.025%	± 0.02%
Coefficiente térmico	± 50ppm/C°	± 50ppm/C°
Carga	1w max	1w max
Linealidad	± 0.25%	± 0.25%

### SEÑALES DE SALIDA

#### Resistivo



### CONEXIONADO

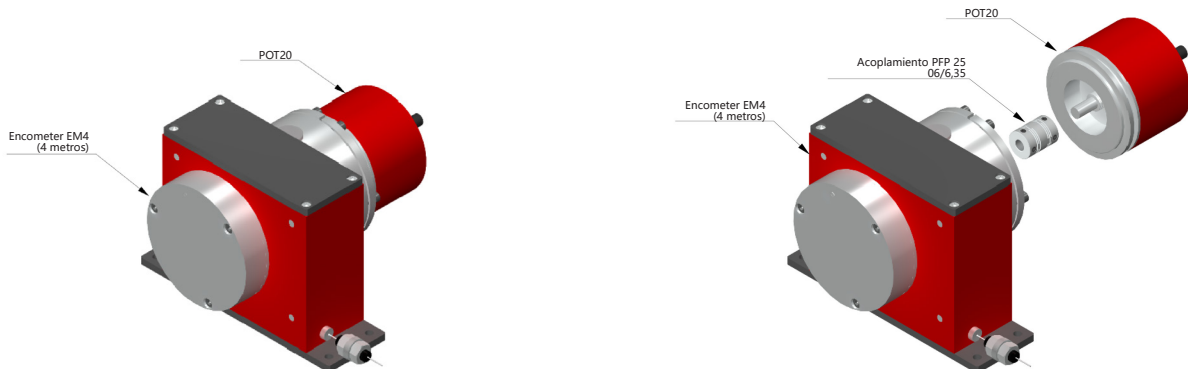


Resistivo	Cable 5x0.14 95.0008051	Conector DIN 43650 4p
GND	Amarillo (YE)	1
V <sub>in</sub>	Blanco (WH)	2
V <sub>out</sub>	Marrón (BN)	3

# SERIE POT20

SENSOR ANGULAR DE EJE SALIENTE PARA APLICACIONES INDUSTRIALES

## EJEMPLOS DE ACCESORIOS



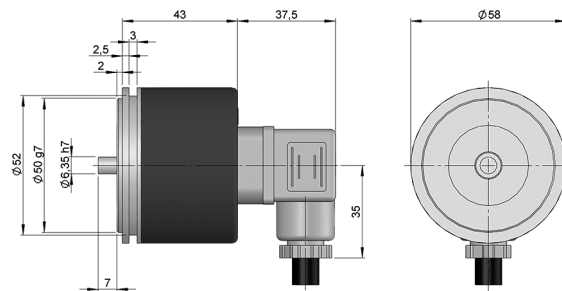
Todos los accesorios disponibles en el apartado "ACCESORIOS DE MONTAJE".

## DIMENSIONES DE CONEXIÓN

Conector hembra no incluido

### Conexión 2

Axial  
DIN 43650 4p  
panel macho



### Conector hembra

95.0007011

