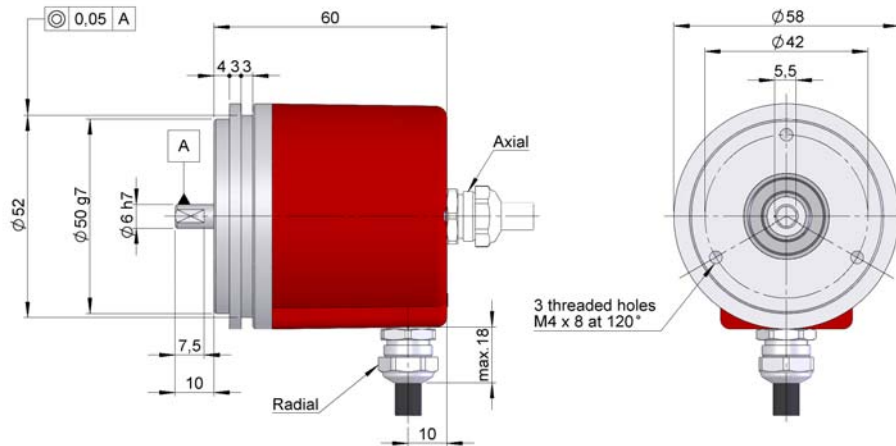


# 电位器 POT58

## 工业应用凸出轴角度传感器

- 外径58 mm
- 轴径6mm 或10mm
- 基于DIN 40050的IP65 保护
- 测量范围360°/3600°/7200°
- 电阻、电流或电压输出
- 电缆连接（任何长度）或工业连接器
- 采用精密电位器的采集系统



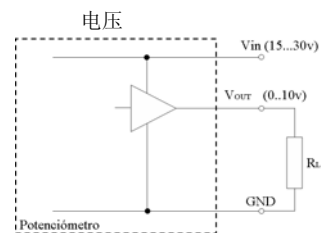
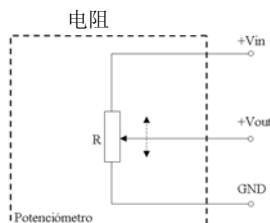
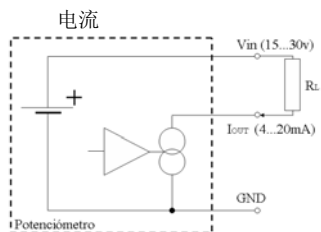
## 机械指标

机体	铝.
轴	不锈钢.
轴承	球体.
轴向允许最大负荷	40 N.
径向允许最大负荷	60 N.
轴承寿命	1x10 <sup>10</sup> rev.
起动力矩	2,0 Ncm.
输出	电位器, 模拟.
线性	见表格.
温度	-20°C..+85°C.
旋转方向	顺时针.
防尘和防飞溅保护	IP65.

## 电气指标

	1 kΩ 或 10 kΩ 1 圈	1 kΩ 或 10 kΩ 10 圈	0..10v	4..20mA
励磁电压	最大 30 Vdc	最大 30 Vdc	15..30 Vdc	15..30 Vdc
精度	± 15%	± 5%	± 0,3%	± 0,3%
线性	± 2 %	± 0,25 %	± 0,5%	± 0,5%
热系数	± 50ppm/C°	± 50ppm/C°	± 50 ppm/°C	± 50ppm/C°
负荷	最大 1w	最大 2w	最小 5 kΩ	最大 600 Ω

### 输出



### 电缆

电缆 5x0.14	连接器 M8 3pin
GND	黄色 1
V in	白色 3
I out	褐色 4

电缆 5x0.14	连接器 M8 3pin
GND	黄色 1
Vin	白色 3
Vout	褐色 4

电缆 5x0.14	连接器 M8 3pin
GND	黄色 1
Vin	白色 3
Vout	褐色 4

## 参考数据

系列	轴	法兰	连接	电子输出	测量范围
POT58	<ul style="list-style-type: none"> <li>1- Ø10 x 20 mm</li> <li>2- Ø6 x 10 mm</li> </ul>	1- 无法兰	<ul style="list-style-type: none"> <li>1- 轴向电缆</li> <li>2- 径向电缆</li> <li>3- 连接器 M8 径向 3p</li> </ul>	<ul style="list-style-type: none"> <li>1- 1 kΩ</li> <li>2- 10 kΩ</li> <li>3- 0..10v</li> <li>4- 4..20mA</li> </ul>	<ul style="list-style-type: none"> <li>180° (1/2 圈)</li> <li>360° (1 圈)</li> <li>1800° (5 圈)</li> <li>3600° (10 圈)</li> <li>7200° (20 圈)</li> </ul>

## 配件

