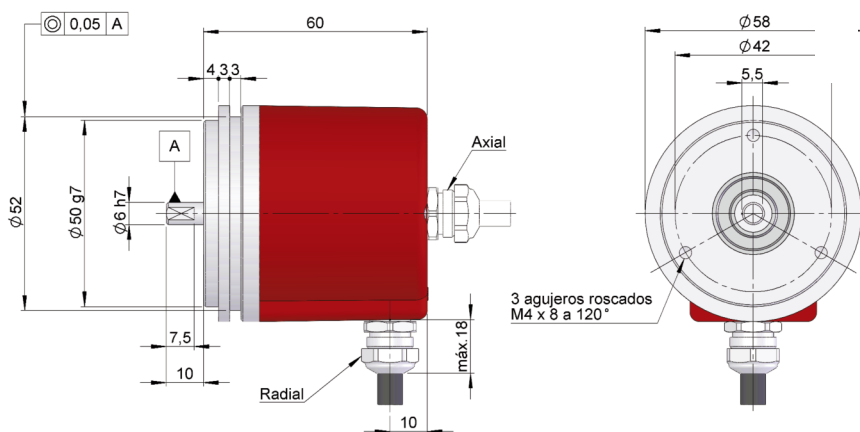
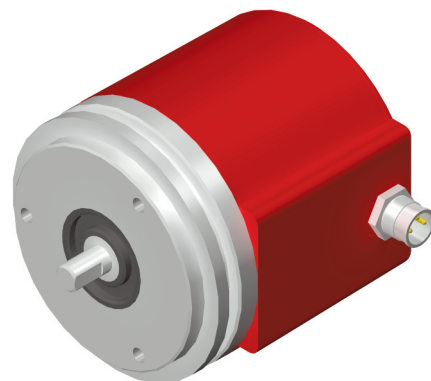


ПОТЕНЦИОМЕТР ROT58

УГЛОВОЙ ДАТЧИК С ВЫХОДЯЩИМ ВАЛОМ ДЛЯ ПРОМЫШЛЕННЫХ ПРИЛОЖЕНИЙ

- Внешний диаметр 58 мм
- Вал 6 или 10мм
- Защита IP65 согласно DIN 40050
- Диапазон измерений 360°/3600°/7200°
- Выход резистивный, тока или напряжения
- Соединение кабельное (доступна любая длина кабеля) или промышленный разъем
- Система: прецизионный потенциометр



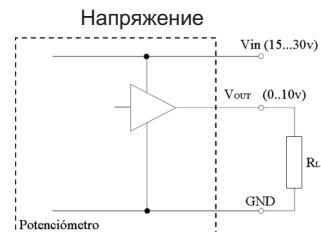
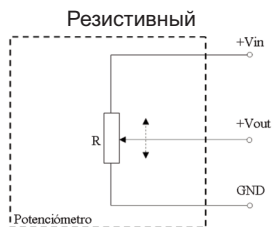
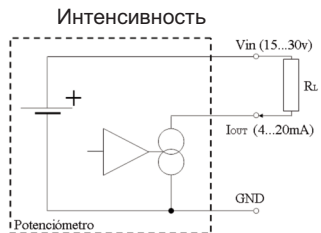
CARACTERÍSTICAS MECÁNICAS

Корпус	Алюминий.
Вал	Нержавеющая сталь.
Подшипники	Шариковые.
Максимальная осевая нагрузка на вал	40 N.
Максимальная радиальная нагрузка на вал I	60 N.
Срок службы подшипников	1x10 ¹⁰ об.
Пусковой момент	2,0 Ncm.
Выход	Потенциометр, аналогичный.
Линейность	См. таблицу.
Температура эксплуатации	-20°C..+85°C.
Направление вращения	по часовой стрелке.
Защита против пыли и брызг по DIN 40050	IP65.

ЭЛЕКТРИЧЕСКИЕ ХАРАКТЕРИСТИКИ

	1 kΩ ó 10 kΩ 1 оборот	1 kΩ ó 10 kΩ 10 оборотов	0..10v	4..20mA
Напряжение питания	30 Vdc max	30 Vdc max	15..30 Vdc	15..30 Vdc
Точность	± 15%	± 5%	± 0,3%	± 0,3%
Линейность	± 2 %	± 0,25 %	± 0,5%	± 0,5%
Температурный коэффициент	± 50ppm/C°	± 50ppm/C°	± 50 ppm/C°	± 50ppm/C°
Нагрузка	1w máx.	2w máx.	5 kΩ min.	600 Ω máx.

■ ВЫХОДНОЙ СИГНАЛ



■ СОЕДИНЕНИЯ

	Кабель 5x0.14	Соединитель M8 3pin
GND	Жёлтый	1
V in	Белый	3
I out	Коричневый	4

	Кабель 5x0.14	Соединитель M8 3pin
GND	Жёлтый	1
Vin	Белый	3
Vout	Коричневый	4

	Кабель 5x0.14	Соединитель M8 3pin
GND	Жёлтый	1
Vin	Белый	3
Vout	Коричневый	4

МОДЕЛИ

СЕРИЯ	ВАЛ	ФЛАНЕЦ	СОЕДИНЕНИЕ	ЭЛЕКТРОННЫЙ ВЫХОД	ДИАПАЗОН ИЗМЕРЕНИЙ
POT58	1- Ø10 x 20 mm 2- Ø6 x 10 mm	1- без фланца	1- осевой кабель 2- радиальный кабель 3- Соединитель M83p радиальный	1- 1 kΩ 2- 10 kΩ 3- 0..10v 4- 4..20mA	180° (1/2 оборота) 360° (1 оборот) 1800° (5 оборотов) 3600° (10 оборотов) 7200° (20 оборотов)

АКСЕССУАРЫ

