



系列 PR90H

适用于工业应用的可编程增量空心轴编码器



可编程增量光学编码器每转 1 至 65536 个脉冲



可通过 USB 连接电脑编程, 无需额外的编程盒



无需给编码器上电即可编程



多电压 5...30 VDC 自动电源电压识别



0° 至 360° 任意定位零点电压识别



光学编码器



增量式编码器



可编程编码器



高轴向负载



抗振动和冲击

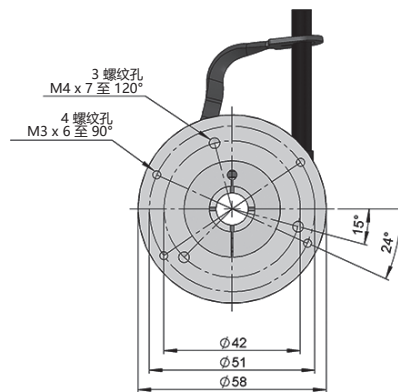
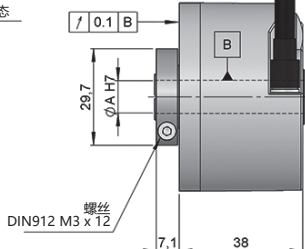
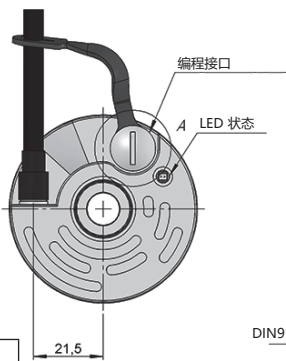
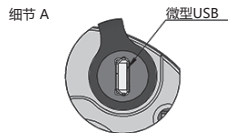


防护等级 IP65



快速发货

- 外径 58 mm
- 空心轴 \varnothing 8, 10, 12, 14 或者 15 mm
- 防护等级 IP65 根据 DIN EN 60529
- 通过线缆或工业连接器连接. 可订制线缆长度, 连接器支持 M12 或者 M23



空心轴	$\varnothing A$
1	10 mm
2	12 mm
3	14 mm
4	15 mm
6	8 mm

示例图纸对应选项为 空心轴型 1, 机械选项类型 2, 出线类型 1

选型参考

参考示例: PR90H-21C1C-C

系列	机械选项类	空心轴	输出信号	出线	电源供应/电气输出	脉冲数	特殊代码
PR90H -	<input type="checkbox"/>	<input type="checkbox"/>	<input type="checkbox"/>	<input type="checkbox"/>	<input type="checkbox"/>	<input type="checkbox"/>	<input type="checkbox"/>
	2. 前端夹紧	1. \varnothing 10 mm 2. \varnothing 12 mm 3. \varnothing 14 mm 4. \varnothing 15 mm 6. \varnothing 8 mm	C. ABZ, \overline{ABZ} 可配置 • CW / CCW • Z 90° 或 180° • Z 的位置 0...360°	1. 螺旋线缆 2. 径向 M12 8p CCW 3. 径向 M23 12p CCW	C. 5...30 VDC / HTL - TTL 可配置 • 电子输出 HTL / TTL	C. 1...65536 可配置	

订购您的标准产品 3D 图纸
info@encoderhohner.com
24小时提供服务

母头连接器和所需的防旋转系统未包含在标准品中。根据要求, 在“连接尺寸”和“防旋转系统尺寸”部分中提供所有选项。



系列 PR90H

适用于工业应用的可编程增量空心轴编码器

机械规格

材料	端盖: 锌 外壳: 铝 轴: 不锈钢
轴承	滚珠
轴承寿命	1x10 ¹⁰ 圈
外壳固定	灵活的防旋转系统 (多种类型可选)
允许轴向偏差 (柔性法兰)	±0.05 mm 轴向, ±0.1 mm 径向
轴固定	前夹
中空轴径	8, 10, 12, 14 或者 15 mm
机械允许最大转速	6000 rpm
防尘和防水等级符合 DIN EN 60529	IP65
转子转动惯量	60 gcm ²
20°C (68°F) 时的启动扭矩	≤ 0.02 Nm
轴向允许最大负载	40 N
径向允许最大负载	80 N
重量	约0.5 Kg
工作温度范围	-20°C 至 +80°C
振动根据 DIN EN 60068-2-6	100 m/s ² (10Hz...2000Hz)
冲击根据 DIN EN 60068-2-27	1000 m/s ² (6ms)
每转最大脉冲数	65536
出线	2米线缆或工业连接器 M12 或者 M23 (其他线缆长度可订购) 标准包装不包括母头连接器

输出信号



输出电路	TTL	HTL
参考代码	C	C
电源供应	5...30 VDC	5...30 VDC
电量消耗 (*)	典型值: 45 mA 最大限度: 150 mA	典型值: 45 mA 最大限度: 150 mA
最大限度。负载能力/通道	±20 mA	±20 mA
允许线缆长度	1200 m	1200 m
低电平信号	VOL < 0.5 VDC	VOL < 2.5 VDC
低电平信号	VOH > 2.5 VDC	VOH > VCC - 1.5 VDC
频率	900 kHz	900 kHz
短路保护	有	有
保护极性反转	有	有

可配置 CW - 通道 A 领先 (90° 电气角) 通道 B, 从轴向看, 轴顺时针旋转
可配置 CCW - 通道 B 领先 (90° 电气角) 通道 A, 从轴向看, 轴顺时针旋转

(*) 编码器启动时的峰值电流为 400mA (1ms)。

系列 PR90H

适用于工业应用的可编程增量空心轴编码器

出线



	线缆 4x2x0.14 95.0008011	连接器 M12 8p CCW	连接器 M23 12p CCW
GND	黑色 (BK)	7	10
+UB	红色 (RD)	8	12
A	黄色 (YE)	2	5
B	绿色 (GN)	4	8
\bar{A}	棕色 (BN)	1	6
\bar{B}	蓝色 (BU)	3	1
Z	灰色 (GY)	6	3
\bar{Z}	橙色 (OG)	5	4
壳	屏蔽	壳	壳

连接电脑



线缆
uUSB/USB
90.9452

(*) 连接线缆 uUSB / USB 不包含在标准产品中。

编程细节

LED 状态:

● 绿色间歇指示灯:

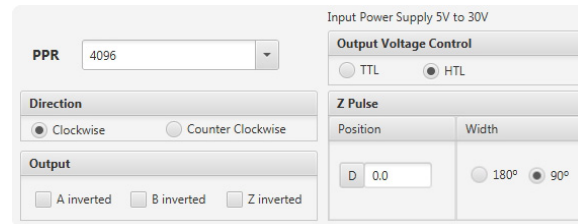
设备之间的通信

● 红色指示器:

错误检测 (过载、低功率、光故障、通信故障、湿度.....)

在编程软件中找出错误类型

配置选项:



出厂配置:

- 脉冲: 4096 ppr
- 输出: HTL
- 方向: 顺时针 (CW)
- 位置 (Z脉冲): 0°
- 宽度 (零位, Z, 0): 90°

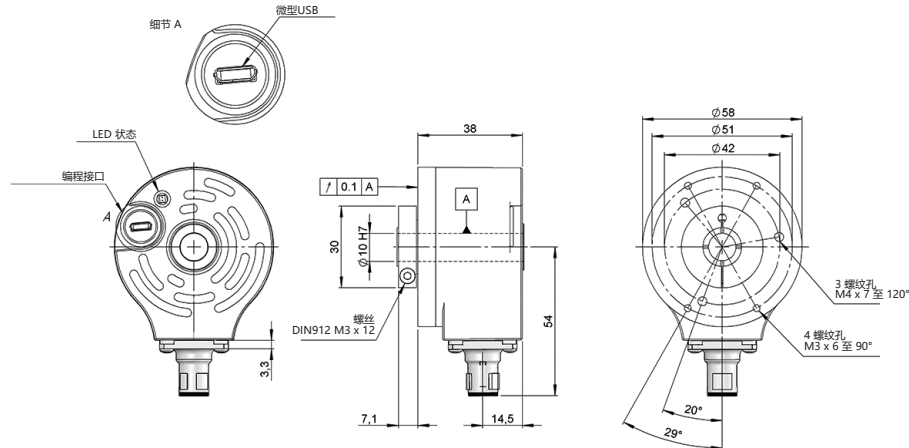
可从以下网址下载软件和编程手册: www.encoderhohner.com/pr90/

连接尺寸

标准包装不包括母头连接器

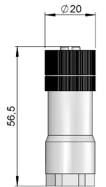
出线 2 径向

M12 8p
公头接口
逆时针



母头连接器

95.0007152

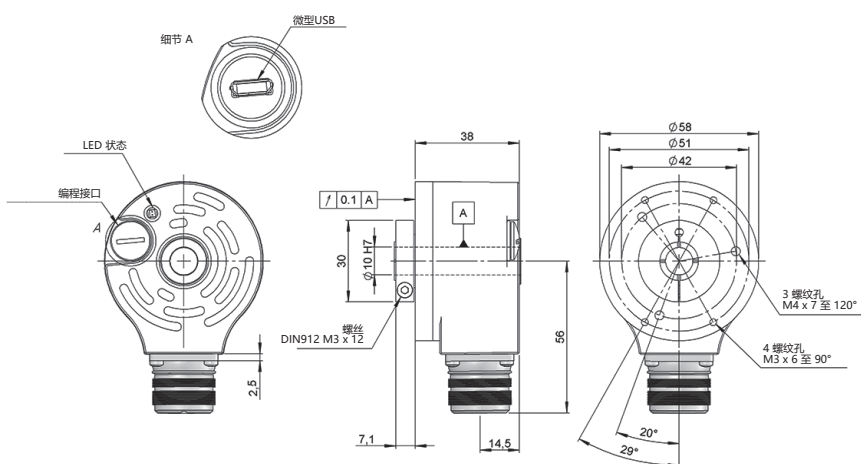


系列 PR90H

适用于工业应用的可编程增量空心轴编码器

出线 3
径向

M23 12p
公头接口
逆时针

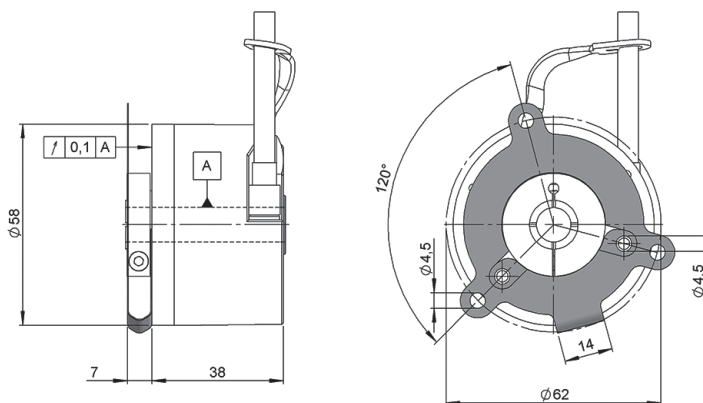


母头连接器
95.0007137



防旋转系统尺寸

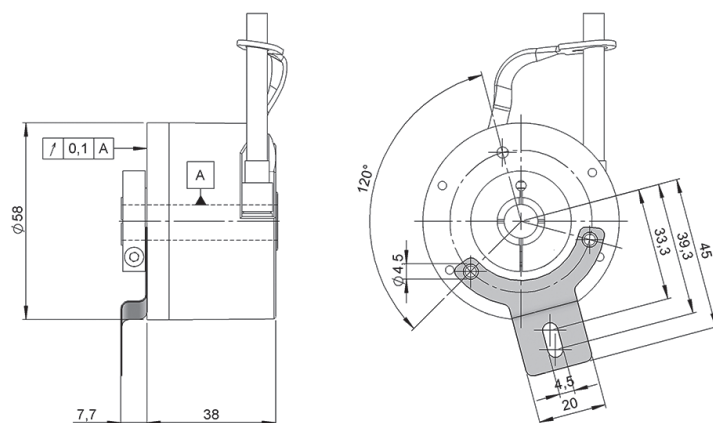
柔性法兰
90.1014



90.1014



柔性法兰
90.1018



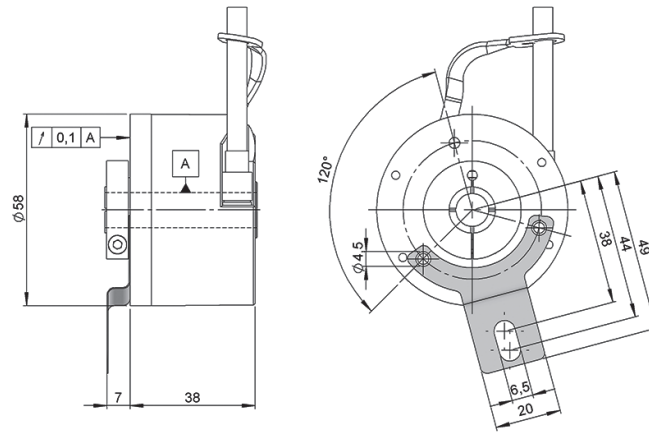
90.1018



系列 PR90H

适用于工业应用的可编程增量空心轴编码器

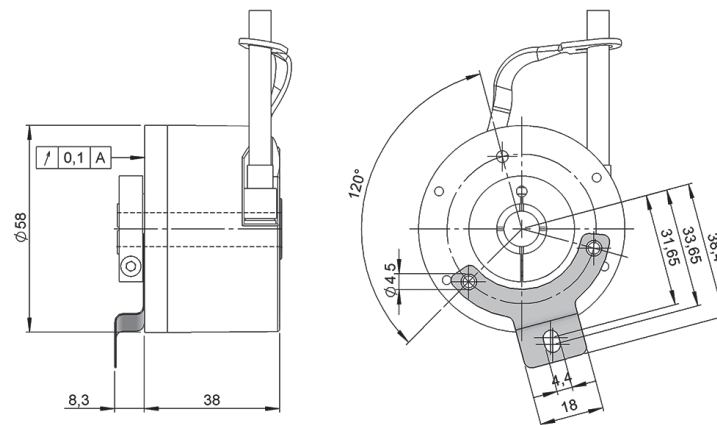
柔性法兰
90.1020



90.1020



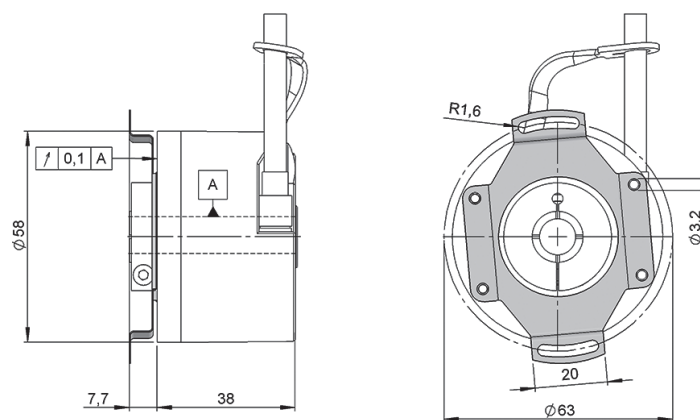
柔性法兰
90.1024



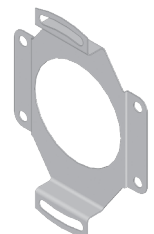
90.1024



柔性法兰
90.1027



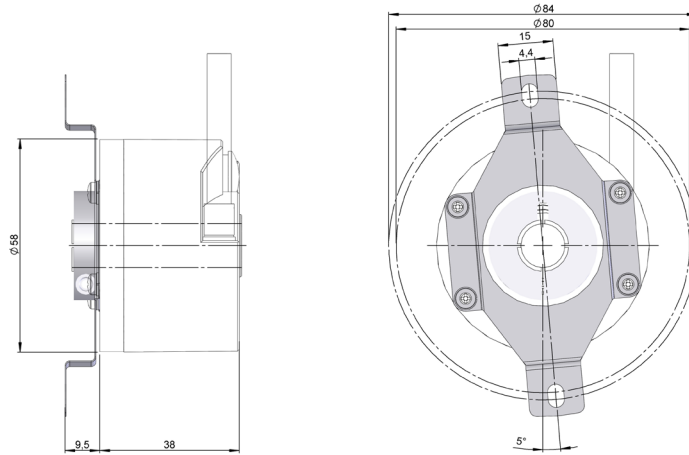
90.1027



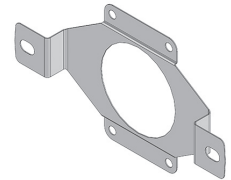
系列 PR90H

适用于工业应用的可编程增量空心轴编码器

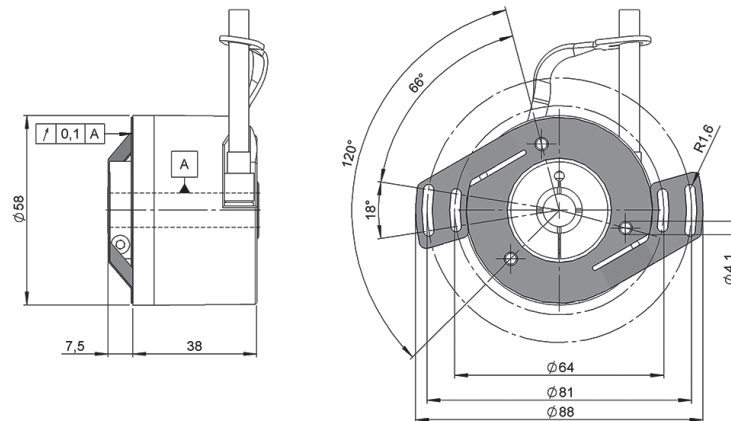
柔性法兰
90.1045



90.1045



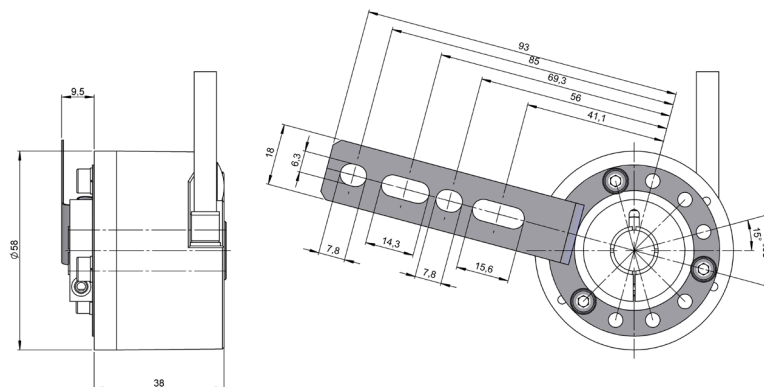
柔性法兰
90.1075



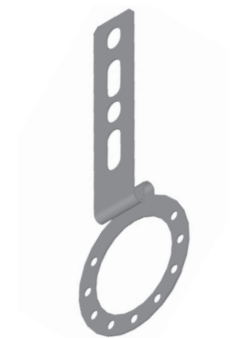
90.1075



柔性法兰
90.1095



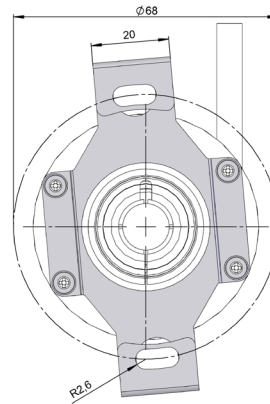
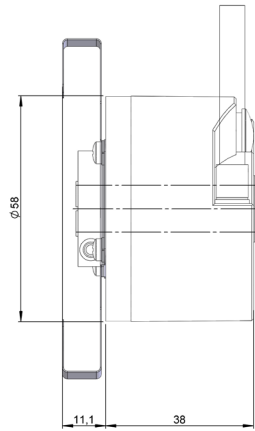
90.1095



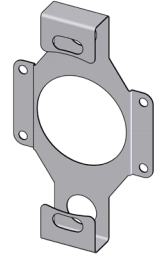
系列 PR90H

适用于工业应用的可编程增量空心轴编码器

柔性法兰
93.0102090



93.0102090



预装线缆

89.003.02.047.xx

长度 (米)

线缆 3x2x0.14+2x0.34
母头连接器
M12 8p CW



89.010.02.015.xx

长度 (米)

线缆 3x2x0.14+2x0.34
母头连接器
M23 12p CW

