

# SERİ PR90H

## ENDÜSTRİYEL UYGULAMALAR İÇİN PROGRAMLANABİLİR ARTIMLI ENCODER



1 ila 65536 pulse arası programlanabilir optik artımlı encoder



İlave programlama cihazına ihtiyaç duyulmaksızın USB ile programlanabilir



Programlama için encoder'a enerji vermek gerekmez



Çoklu besleme gerilimi 5...30 VDC Otomatik besleme gerilimi tanıma



0° ila 360° arası referans sinyali pozisyonu



Optik Encoder



Artımlı Encoder



Programlanabilir Encoder



Yüksek şaft yükü kapasitesi



Vibrasyon ve şok dayanımlı



IP65

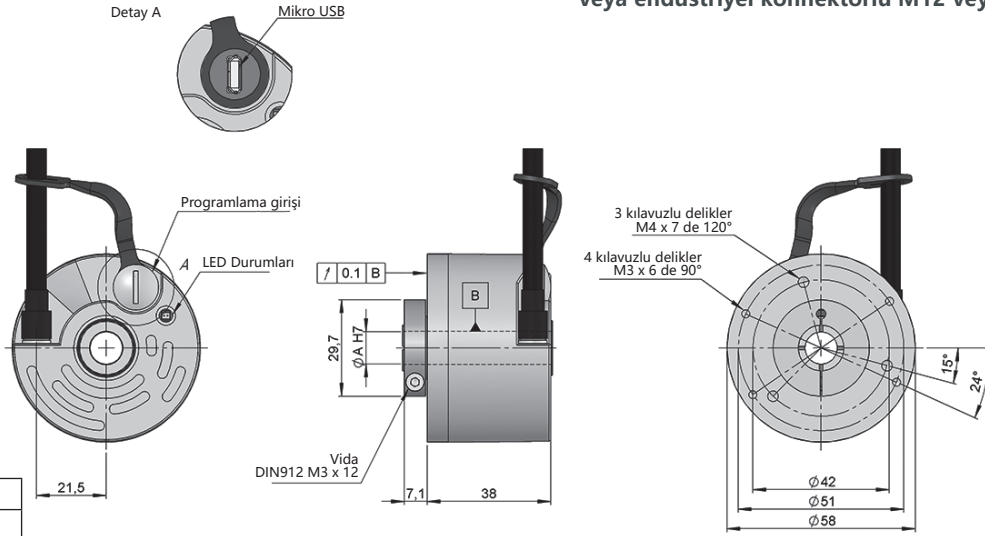


Ekspres teslimat

- Dış gövde çapı 58 mm
- Tam delikli Ø 8, 10, 12, 14 veya 15 mm
- Koruma sınıfı IP65 DIN EN 60529 göre
- Kablolü bağlantı (farklı kablo uzunlukları mevcuttur) veya endüstriyel konnektörlü M12 veya M23

Detay A

Mikro USB



TAM DELİKLİ	ØA
1	10 mm
2	12 mm
3	14 mm
4	15 mm
6	8 mm

Çizim tam delikli tipi 1, mekanik opsiyon tipi 2, bağlantı tipi 1

### REFERANS

Referans örneği: PR90H-21C1C-C

Seri	Mekanik opsiyon	Tam delikli	Çıkış sinyalleri	Bağlantı	Besleme gerilimi / Elektronik Çıkış	Darbe sayısı	Müşteriye özel
PR90H -	<input type="checkbox"/>	<input type="checkbox"/>	<input checked="" type="checkbox"/>	<input type="checkbox"/>	<input checked="" type="checkbox"/>	<input checked="" type="checkbox"/>	<input type="checkbox"/> <input type="checkbox"/> <input type="checkbox"/> <input type="checkbox"/>
	2. Ön kısım sıkma kelepçesi	1. Ø 10 mm 2. Ø 12 mm 3. Ø 14 mm 4. Ø 15 mm 6. Ø 8 mm	C. ABZ, $\overline{ABZ}$  KONFIGÜRE EDİLEBİLİR • CW / CCW • Z 90° ve 180° • Z pozisyonu 0...360°	1. Sarmal kablo 2. Radyal M12 8p saat yönü tersi 3. Radyal M23 12p saat yönü tersi	C. 5...30 VDC / HTL - TTL  KONFIGÜRE EDİLEBİLİR • Elektronik çıkış HTL / TTL	C. 1...65536	KONFIGÜRE EDİLEBİLİR

Seçtiğiniz referansın 3D Step dosyasını sipariş edin

info@encoderhohner.com  
24 saat hizmeti mevcuttur

Dişi konnektör ve gerekli dönme önleyici sistem referansa dahil değildir. "BAĞLANTI ÖLÇÜLERİ" ve "ANTI-ROTASYON SİSTEM ÖLÇÜLERİ" bölümlerinde talep üzerine tüm seçenekler mevcuttur.



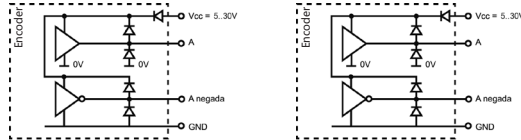
# SERİ PR90H

## ENDÜSTRİYEL UYGULAMALAR İÇİN PROGRAMLANABİLİR ARTIMLI ENCODER

### MEKANİK ÖZELLİKLER

Materyaller	Kapak: Zamak Gövde: Alüminyum Mil: Paslanmaz Çelik
Rulman	Bilya
Rulman ömrü	1x10 <sup>10</sup> tur
Gövde sabitleme	Esnek anti-rotasyon sistem (farklı modeller mevcuttur)
İzin verilen kayma (Esnek flanş)	±0.05 mm aksiyel, ±0.1 mm radyal
Mil sabitleme	Ön sıkma kelepçesi
Delik çapı	8, 10, 12, 14 veya 15 mm
Mekanik olarak izin verilen maksimum dönüş sayısı	6000 dakika başına devir
Toz ve su sıçramalarına karşı koruma DIN EN 60529	IP65
Rotor atalet momenti	60 gcm <sup>2</sup>
Başlangıç torku 20°C (68°F)	≤ 0.02 Nm
İzin verilen maksimum aksiyel yük	40 N
İzin verilen maksimum radyal yük	80 N
Ortalama ağırlık	0.5 Kg
Çalışma sıcaklığı aralığı	-20°C ile +80°C
Vibrasyon DIN EN 60068-2-6	100 m/s <sup>2</sup> (10Hz...2000Hz)
Şok standardı DIN EN 60068-2-27	1000 m/s <sup>2</sup> (6ms)
Her tur için maksimum darbe sayısı	65536
Bağlantı	2 metre kablo veya endüstriyel konnektör M12 veya M23 (sipariş esnasında farklı kablo uzunluğu talep edilebilir) Dişi konnektör dahil değildir

### ÇIKIŞ SINYALLERİ



ÇIKIŞ DEVRESİ	TTL	HTL
Referans kodu	C	C
Besleme gerilimi	5...30 VDC	5...30 VDC
Tüketim (*)	Tipik: 45 mA Maksimum: 150 mA	Tipik: 45 mA Maksimum: 150 mA
Maksimum yük kapasitesi / kanal	±20 mA	±20 mA
İzin verilen kablo uzunluğu	1200 m	1200 m
“Düşük” sinyal seviyesi	VOL < 0.5 VDC	VOL < 2.5 VDC
“Yüksek” sinyal seviyesi	VOH > 2.5 VDC	VOH > VCC – 1.5 VDC
Frekans	900 kHz	900 kHz
Kısa devre koruması	Evet	Evet
Ters polarlama koruması	Evet	Evet

Saat yönü tersi dönüş konfigüre edilebilir- Mil tarafından bakıldığında, saat yönü dönüşlerde Kanal A, Kanal B'ye göre 90° ilerleyendir  
Saat yönü dönüş konfigüre edilebilir - Mil tarafından bakıldığında, saat yönü dönüşlerde Kanal B, Kanal A'ya göre 90° ilerleyendir

(\*) Encoder kalkışında pik akımı 400mA (1ms)

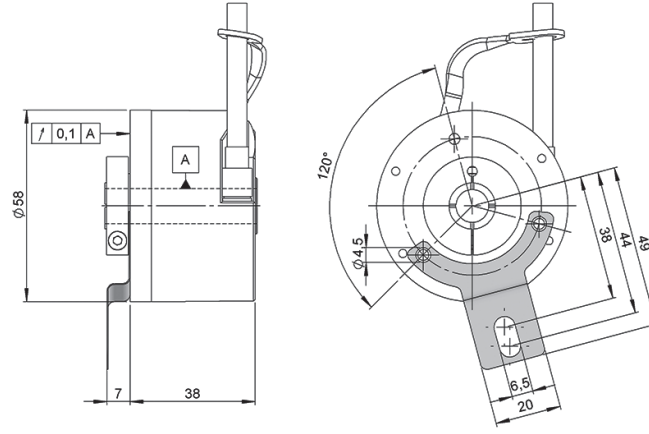




# SERİ PR90H

ENDÜSTRİYEL UYGULAMALAR İÇİN PROGRAMLANABİLİR ARTIMLI ENCODER

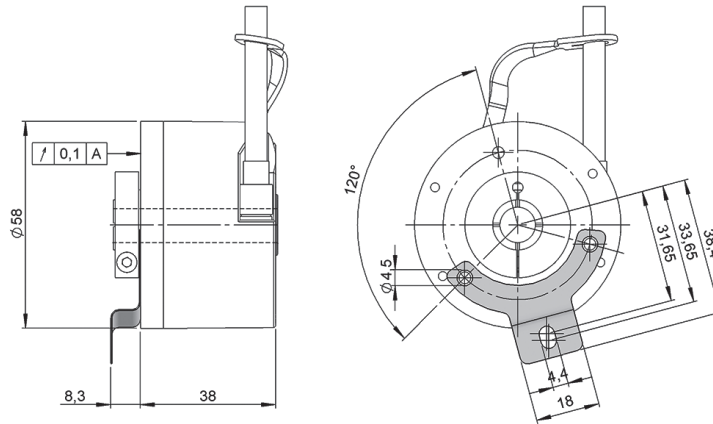
Esnek flanş  
90.1020



90.1020



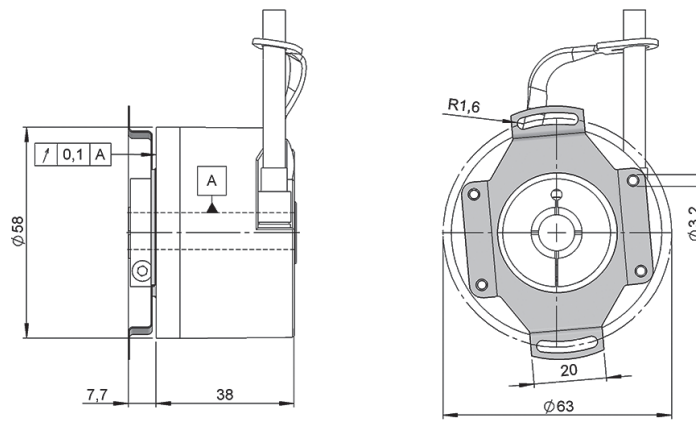
Esnek flanş  
90.1024



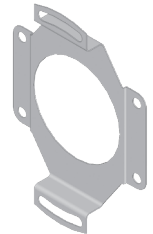
90.1024



Esnek flanş  
90.1027



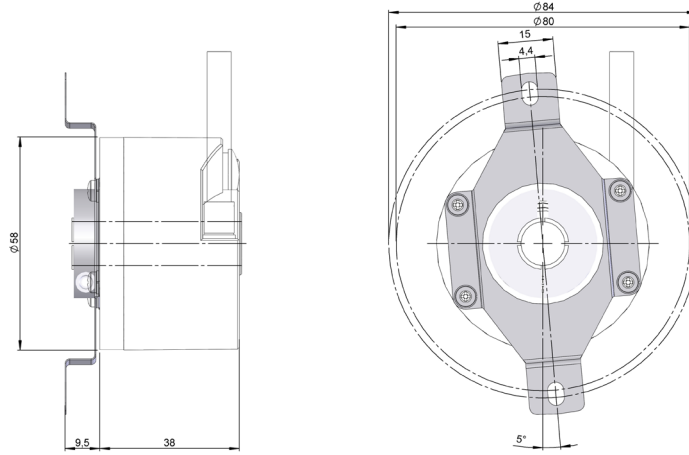
90.1027



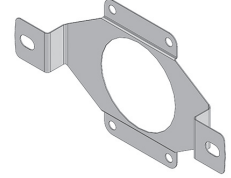
# SERİ PR90H

ENDÜSTRİYEL UYGULAMALAR İÇİN PROGRAMLANABİLİR ARTIMLI ENCODER

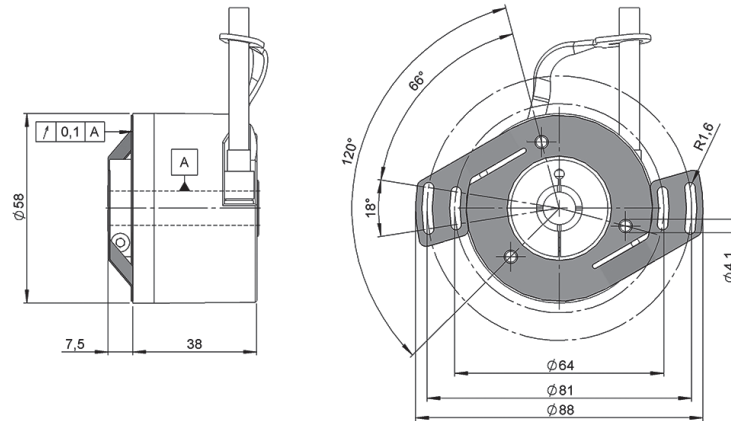
Esnek flanş  
90.1045



90.1045



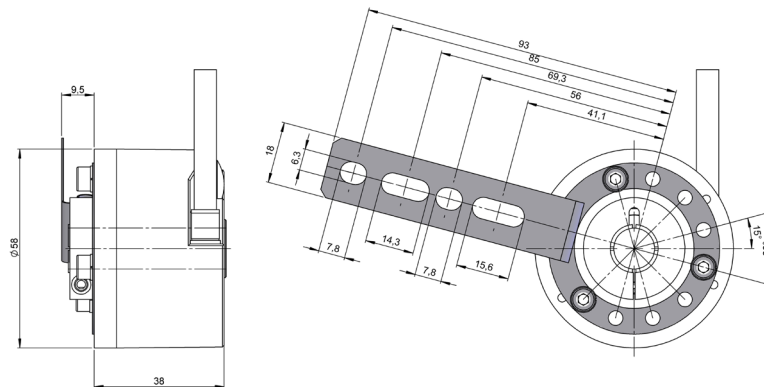
Esnek flanş  
90.1075



90.1075



Esnek flanş  
90.1095



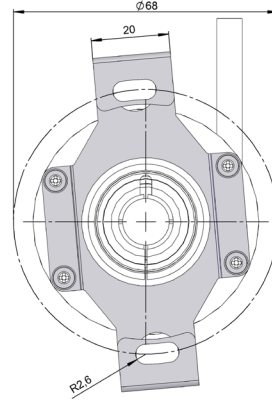
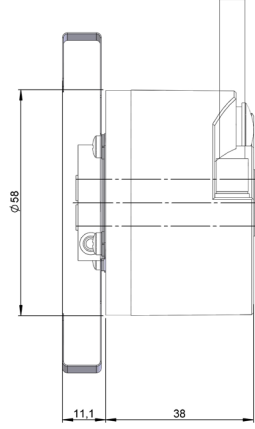
90.1095



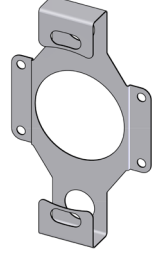
# SERİ PR90H

ENDÜSTRİYEL UYGULAMALAR İÇİN PROGRAMLANABİLİR ARTIMLI ENCODER

**Esnek flanş**  
93.0102090



**93.0102090**



## KONNEKTÖRLÜ KABLOLAR

**89.003.02.047.xx**

Metre cinsinden uzunluk

Kablo 3x2x0.14+2x0.34  
Dişi konnektör  
M12 8p saat yönü



**89.010.02.015.xx**

Metre cinsinden uzunluk

Kablo 3x2x0.14+2x0.34  
Dişi konnektör  
M23 12p saat yönü

