



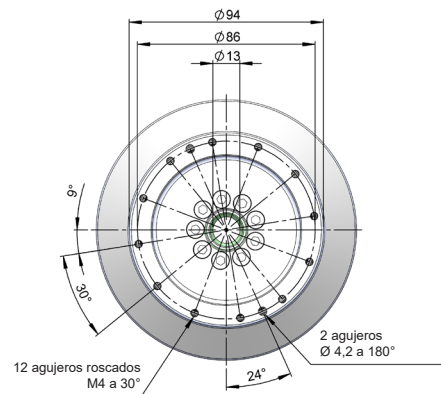
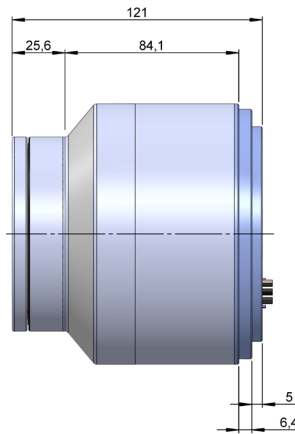
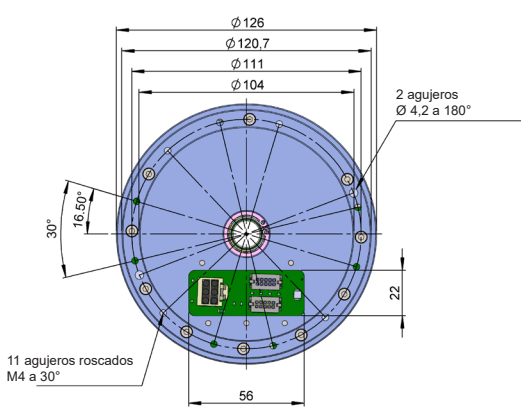
# SERIE M100

## MOTOR CC DE EJE HUECO SIN ESCOBILLAS

- Reductor Harmonic Drive
- Motor sin escobillas
- Alta precisión
- Alta fiabilidad
- Par de arranque 35 Nm
- Excelente regulación a bajas velocidades
- Rango de velocidad 0.00125 rpm (0,008°/s) a 6 rpm (40°/s)



Servomotor   EtherCAT   Motor sin escobillas   Reductor Harmonic Drive   Compacto



### REFERENCIA

Ejemplo de referencia: M100.00.07.A0

Serie	Referencia	Versión	Revisión
M100 .	00 .	07 .	A0

### CARACTERÍSTICAS ELÉCTRICAS

Interface	EtherCAT
Tensión de alimentación	24 V
Precisión de repetición	0,05°
Resolución	19 bits
Voltaje nominal	24 V
Corriente nominal	1 A
Corriente máxima del motor	2 A



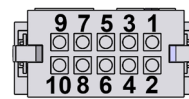
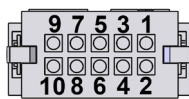
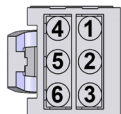
# SERIE M100

## MOTOR CC DE EJE HUECO SIN ESCOBIILLAS

### CARACTERÍSTICAS MECÁNICAS

Materiales	Cuerpo: Aluminio Eje: Aluminio
Diámetro del agujero hueco	13 mm
Protección contra polvo y salpicaduras según DIN EN 60529	IP40
Potencia nominal / máximo	24 / 48 W
Par nominal / máximo	35 / 70 Nm
Velocidad máxima	50° /s <sup>2</sup>
Aceleración máxima	100° /s <sup>2</sup>
Peso aprox.	2 Kg
Rango de temperatura en funcionamiento	-0°C a +35°C
Relación de transmisión	897,3:1
Freno	Integrado
Control electrónico	Integrado
Nivel de ruido	<= 70 dB

### CONEXIONADO



	J1 Conector de fuente de alimentación 6p	J4 Conector EtherCAT 1 10p	J5 Conector EtherCAT 2 10p
ETH1_RX_N		1	1
+LOG_SUP (+24V)		2	2
ETH1_RX_P		3	3
GND	3 - 6	4	4
ETH1_TX_N		5	5
STO2_IN		6	6
ETH1_TX_P		7	7
STO_RET		8	8
PE	2 - 5	9	9
STO1_IN		10	10
+POW_SUP (+24 V)	1 - 4		