

系列 SMRS 59

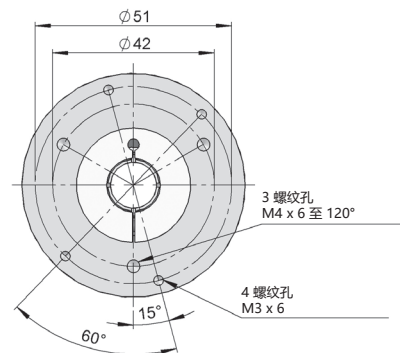
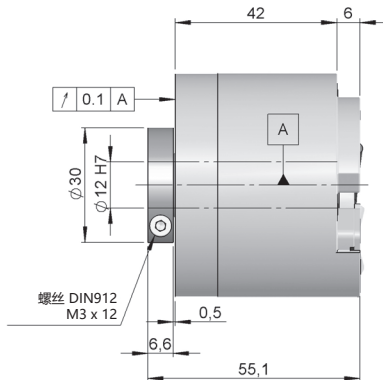
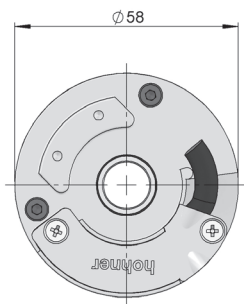
单圈绝对式和增量式空心轴编码器

SSI SSI SSI + SinCos **BiSS INTERFACE** BiSS-C BiSS-C + SinCos

- 单圈分辨率 最高达 19 位
- 增量分辨率 2048 SIN/COS
- 外径 58 mm
- 空心轴 \varnothing 8, 10, 12, 14 或者 15 mm
- 工作温度范围 最高达 100°C
- 防护等级 IP65 根据 DIN EN 60529
- 通过线缆或工业连接器连接. 可订制线缆长度, 连接器支持 M23



光学编码器 绝对式和增量式编码器 电子输出 SIN/COS 抗振动和冲击 保护等级65 温度范围 快速发货



示例图纸对应选项为 空心轴型 3, 出线类型 10, 不带法兰

选型参考

参考示例: SMRS59-31121311S-17

系列	空心轴	防旋转系统	出线	接口类型	保护等级	电源供应	参数配置	绝对值分辨率	特殊代码
SMRS59 -	<input type="checkbox"/>	<input type="checkbox"/>	<input type="checkbox"/>	<input type="checkbox"/>	<input type="checkbox"/>	<input type="checkbox"/>	<input type="checkbox"/>	<input type="checkbox"/>	<input type="checkbox"/>
	3. \varnothing 12 mm 4. \varnothing 10 mm 5. \varnothing 8 mm 6. \varnothing 14 mm 7. \varnothing 15 mm	1. 无附加法兰 2. 柔性法兰 (90.1018) 3. 柔性法兰 (90.1027) 4. 柔性法兰 (90.1075) (*)	10. 螺旋线缆 12. 径向线缆 20. 30 cm 螺旋线缆 + 连接器 D-Sub 15p 22. 30 cm 径向线缆 + 连接器 D-Sub 15p 32. 径向 M23 12p 42. 径向 M12 8p 72. 径向 M23 17p	11. SSI 二进制 CW 12. SSI 二进制 CCW 13. SSI 格雷码 CW 14. SSI 格雷码 CCW 21. SSI + 2048 SIN/COS 二进制 CW 22. SSI + 2048 SIN/COS 二进制 CCW 23. SSI + 2048 SIN/COS 格雷码 CW 24. SSI + 2048 SIN/COS 格雷码 CCW 35. BiSS-C 45. BiSS-C + 2048 SIN/COS	1. IP65 (**)	1. 4..30 VDC 2. 5 VDC	S. 方向 R. 重置	09. 9 位 10. 10 位 12. 12 位 13. 13 位 14. 14 位 17. 17 位 19. 19 位 (***)	KD. 无卤线缆 MB. -40°C

订购您的标准产品 3D图纸

info@encoderhohner.com

24小时提供服务

(*) 防旋转系统类型 3 (柔性法兰 90.1027) 或 4 (柔性法兰 90.1075) 在供货时已经预装. 防旋转系统类型 2 (柔性法兰 90.1018) 包含组装所需的螺钉, 供货时并未预装.

(**) 匹配 螺旋线缆 IP54.

(***) 21 位 - 根据要求.

根据要求, 可提供其他延长线缆选项, 并在线缆末端安装特定连接器, 以适应不同的驱动器.



系列 SMRS 59

单圈绝对式和增量式空心轴编码器

SSI / SSI + SinCos
BiSS-C / BiSS-C + SinCos

技术规格

材料	端盖: 铝 外壳: 铝 轴: 不锈钢
轴承	滚珠
轴承寿命	1x10 ¹⁰ 圈
机械允许最大转速	6000 rpm
防尘和防水等级符合 DIN EN 60529	IP65 - 标准 IP54 - 螺旋线缆
转子转动惯量	≤ 3x10 ⁻⁶ Kg·m ²
20°C (68°F) 时的启动扭矩	≤ 0.02 Nm
轴向允许最大负载	40 N
径向允许最大负载	60 N
重量	约0.4 Kg
工作温度范围	-10°C 至 +100°C - 标准 -40°C 至 +100°C - 特殊代码 MB
振动根据 DIN EN 60068-2-6	100 m/s ² (10Hz...2000Hz)
冲击根据 DIN EN 60068-2-27	1000 m/s ² (6ms)
电量消耗	≤ 90 mA
电源供应	5 VDC ±10% / 4...30 VDC
线性度	± ½ LSB
螺旋线缆	2 米线缆 (可根据要求提供其他线缆长度或线缆连接器)
轴向或径向连接	2米线缆或工业连接器 M23 或者 M12 (其他线缆长度可订购) 或者 30 cm 线缆 + 连接器 D-Sub 15p 标准包装不包括接头连接器

SSI / BiSS 接口类型



(*)

电子输出	RS485	RS485
最大通道负载电流	±20 mA	±20 mA
分辨率	9...19 位 21 位 - 根据要求	9...19 位 21 位 - 根据要求
代码	二进制 格雷码	二进制
时钟频率	50 kHz ... 2 MHz	50 kHz ... 10 MHz
协议	SSI	BiSS-C

(*) BiSS 协议允许通过总线配置 CRC、报警消息、警告、检测、复位和绝对分辨率。默认配置: 二进制 CW。

增量输出

SIN/COS



电子输出	差分 1 Vpp
信号偏移	2.5 VDC
分辨率	2048 ppr
截止频率 (-3 分贝)	> 500 kHz

系列 SMRS 59

单圈绝对式和增量式空心轴编码器

SSI / SSI + SinCos
BiSS-C / BiSS-C + SinCos

出线



	线缆 3x2x0.14+2x0.34 95.0008003 (*)	线缆 6x2x0.14 mm ² 95.0008072 (*)	线缆 6x2x0.14mm ² 无卤线缆 最高达 90°C 95.0008073 (*)	连接器 BiSS M23 12p CW	连接器 SSI M23 12p CW	连接器 BiSS / SSI M23 17p CW	连接器 M12 8p CCW	连接器 D-Sub 15p 高密度
GND	黑色 (BK)	白色 (WH)	白色 (WH)	1	1	10	1	13
+UB	红色 (RD)	棕色 (BN)	棕色 (BN)	8	2	7	2	12
DT+	黄色 (YE)	粉色 (PK)	粉色 (PK)	2	3	14	3	7
DT-	绿色 (GN)	灰色 (GY)	灰色 (GY)	7	4	17	4	2
CK+	棕色 (BN)	黄色 (YE)	黄色 (YE)	3	5	8	5	6
CK-	蓝色 (BU)	绿色 (GN)	绿色 (GN)	6	6	9	6	1
SLI+	-	-	-	-	-	1	-	-
SLI-	-	-	-	-	-	4	-	-
DIR 或者 RESET	灰色 (GY)	红色 (RD)-蓝色 (BU)	红色 (RD)-蓝色 (BU)	9	9	2	7	11
A	-	红色 (RD)	红色 (RD)	10	10	15	-	8
B	-	黑色 (BK)	黑色 (BK)	4	7	12	-	9
\bar{A}	-	蓝色 (BU)	蓝色 (BU)	12	12	16	-	3
\bar{B}	-	紫色 (VT)	紫色 (VT)	5	8	13	-	4
壳	屏蔽	屏蔽	屏蔽	11	11	11	8	壳

A, \bar{A} : 余弦信号

B, \bar{B} : 正弦信号

(*) 建议的最大线缆长度为 10 米。95.0008003 线缆适用于接口类型 11、12、13、14 和 35。95.0008072 线缆适用于接口类型 21、22、23、24 和 45。95.0008073 线缆适用于特殊客户 KD。



线缆长度	< 25 m	< 50 m	< 100 m	< 200 m	< 400 m
传输速度	< 1 MHz	< 400 kHz	< 300 kHz	< 200 kHz	< 100 kHz



线缆长度	< 10 m	< 25 m	< 60 m	< 100 m
传输速度	< 10 MHz	< 5 MHz	< 2 MHz	< 1 MHz

系列 SMRS 59

单圈绝对式和增量式空心轴编码器

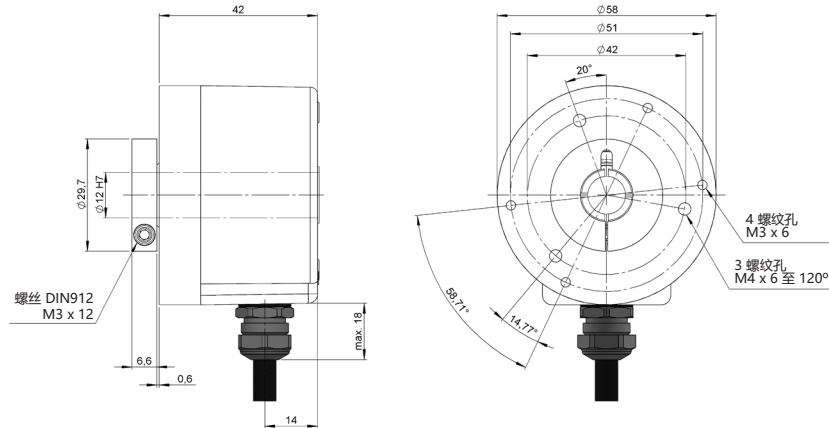
SSI / SSI + SinCos
BiSS-C / BiSS-C + SinCos

连接尺寸

标准包装不包括母头连接器

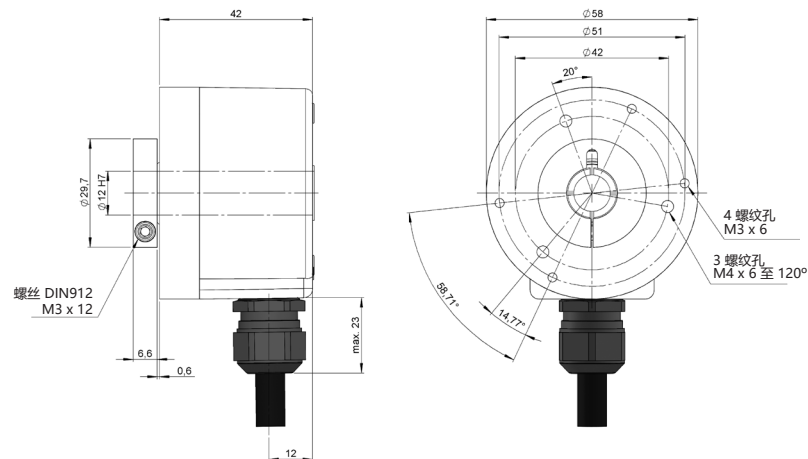
出线 12

径向线缆
95.0008003



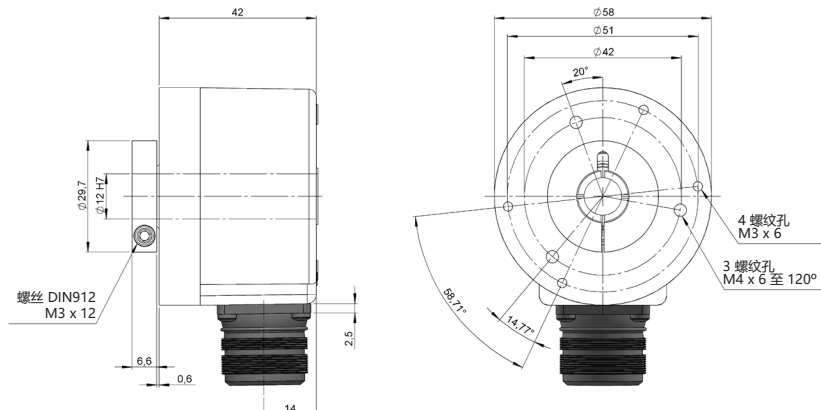
出线 12

径向线缆
95.0008072
95.0008073

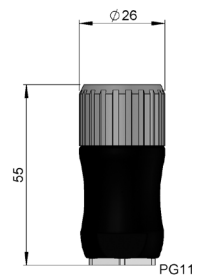


出线 32

径向
M23 12p
公头接口



母头连接器
95.0007131



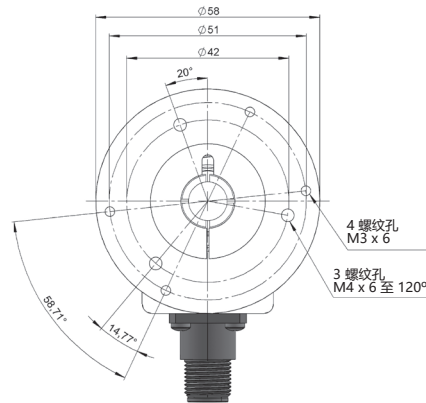
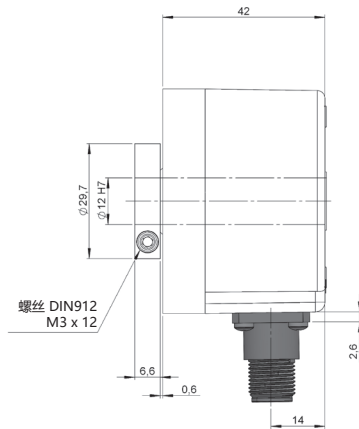
系列 SMRS 59

单圈绝对式和增量式空心轴编码器

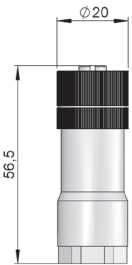
SSI / SSI + SinCos
BiSS-C / BiSS-C + SinCos

出线 42

径向
M12 8p
公头接口

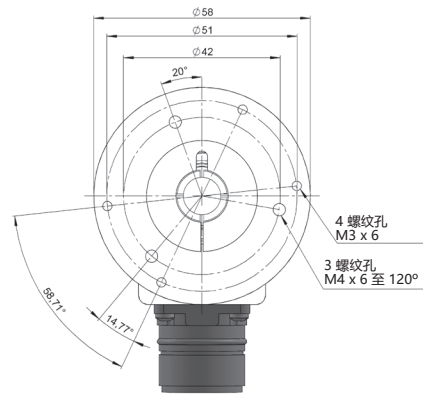
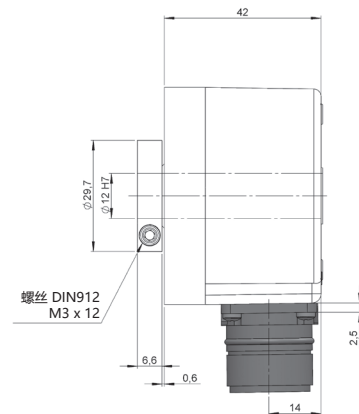


母头连接器 95.0007152

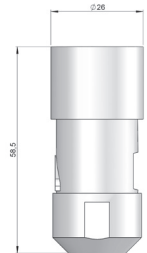


出线 72

径向
M23 17p
公头接口



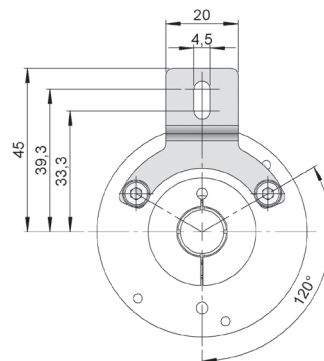
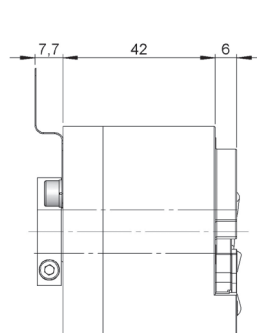
母头连接器 95.0007196



防旋转系统尺寸

防旋转系统 2

柔性法兰 90.1018



90.1018



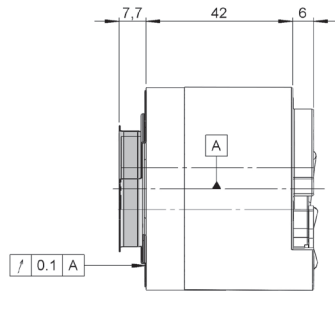
系列 SMRS 59

单圈绝对式和增量式空心轴编码器

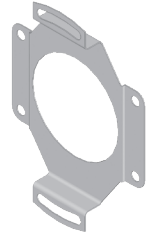
SSI / SSI + SinCos
BiSS-C / BiSS-C + SinCos

防旋转系统 3

柔性法兰 90.1027

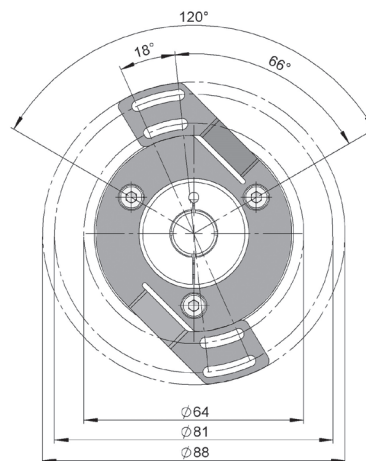
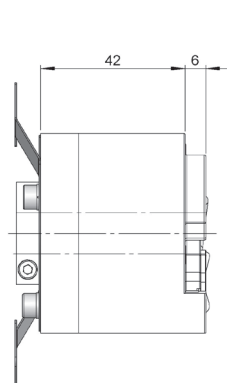


90.1027



防旋转系统 4

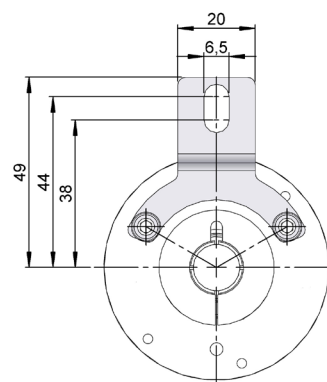
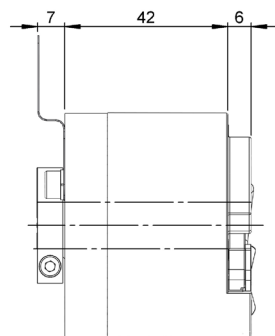
柔性法兰 90.1075



90.1075



柔性法兰
90.1020



90.1020

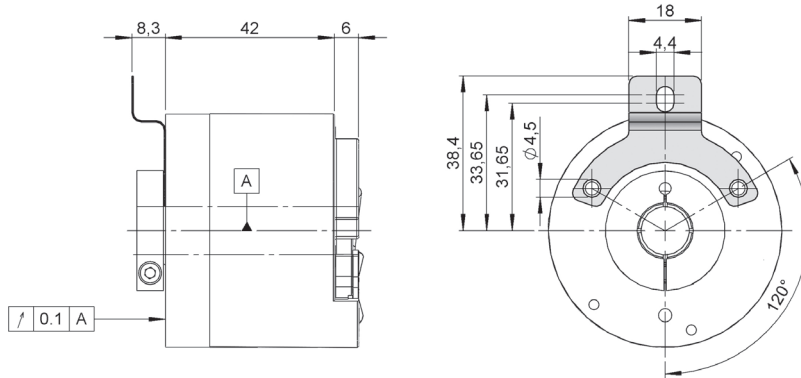


系列 SMRS 59

单圈绝对式和增量式空心轴编码器

SSI / SSI + SinCos
BiSS-C / BiSS-C + SinCos

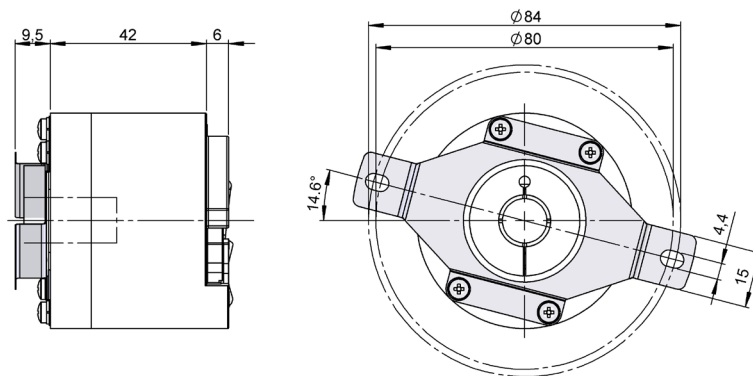
柔性法兰
90.1024



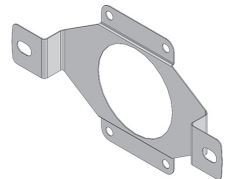
90.1024



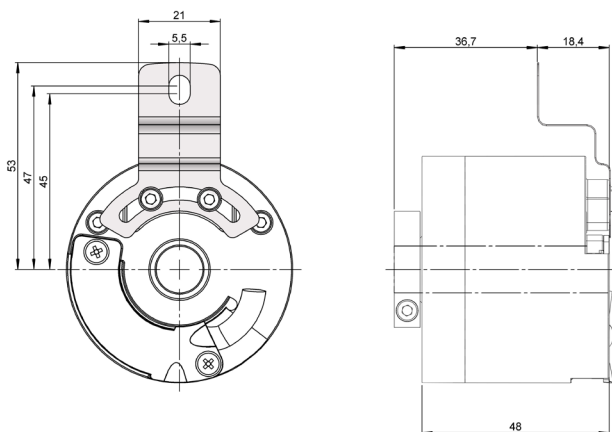
柔性法兰
90.1045



90.1045



柔性法兰
90.1046



90.1046

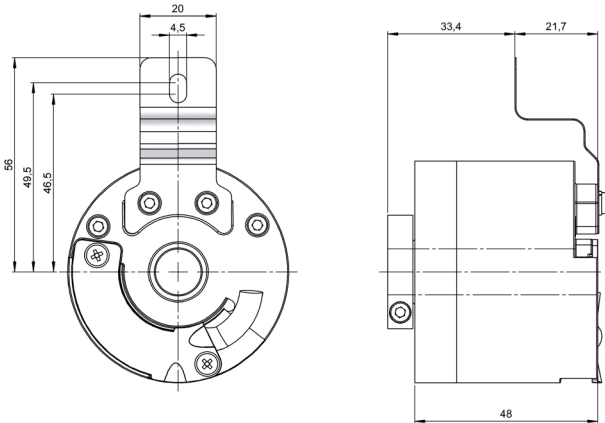


系列 SMRS 59

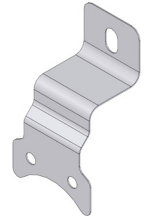
单圈绝对式和增量式空心轴编码器

SSI / SSI + SinCos
BiSS-C / BiSS-C + SinCos

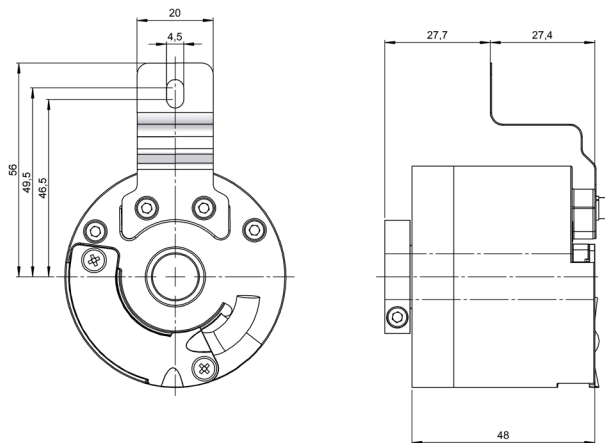
柔性法兰
90.1071



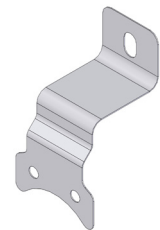
90.1071



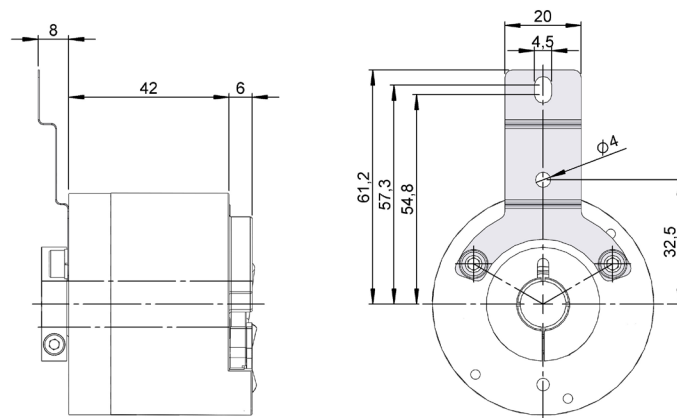
柔性法兰
90.1072



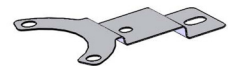
90.1072



柔性法兰
90.1076



90.1076

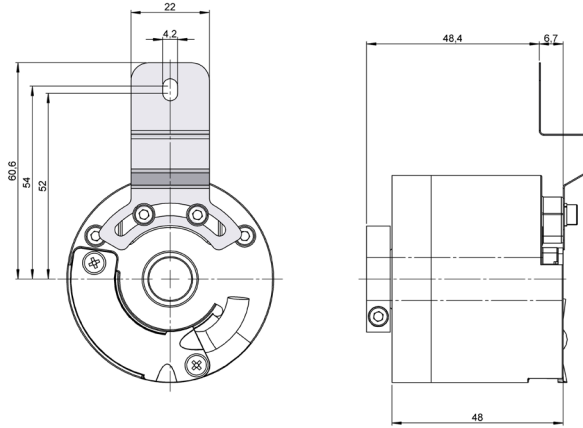


系列 SMRS 59

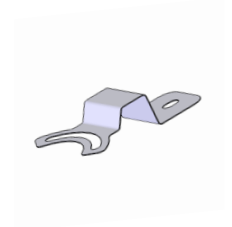
单圈绝对式和增量式空心轴编码器

SSI / SSI + SinCos
BiSS-C / BiSS-C + SinCos

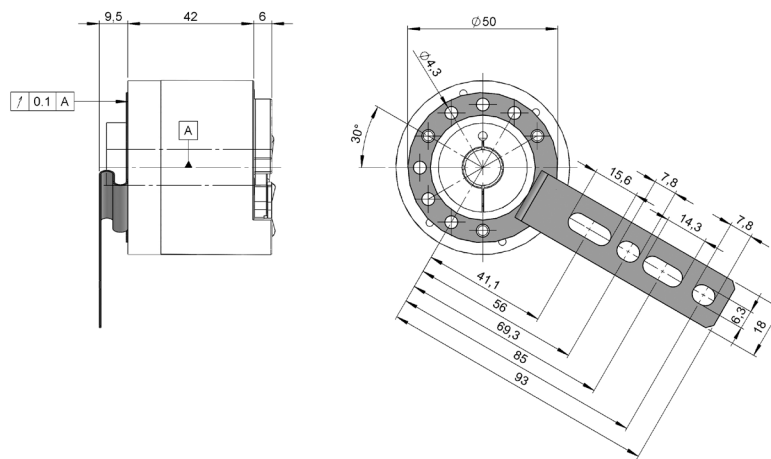
柔性法兰
90.1086



90.1086



柔性法兰
90.1095



90.1095

