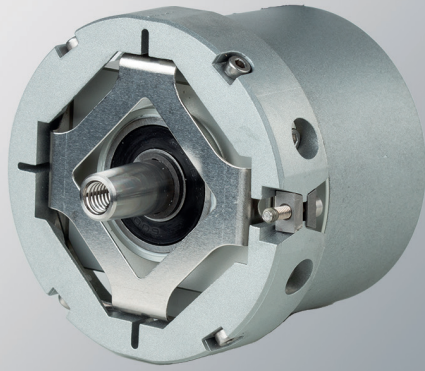


系列 SMRS 64

单圈绝对和增量圆锥轴编码器



图像与膨胀联轴器 90.1101



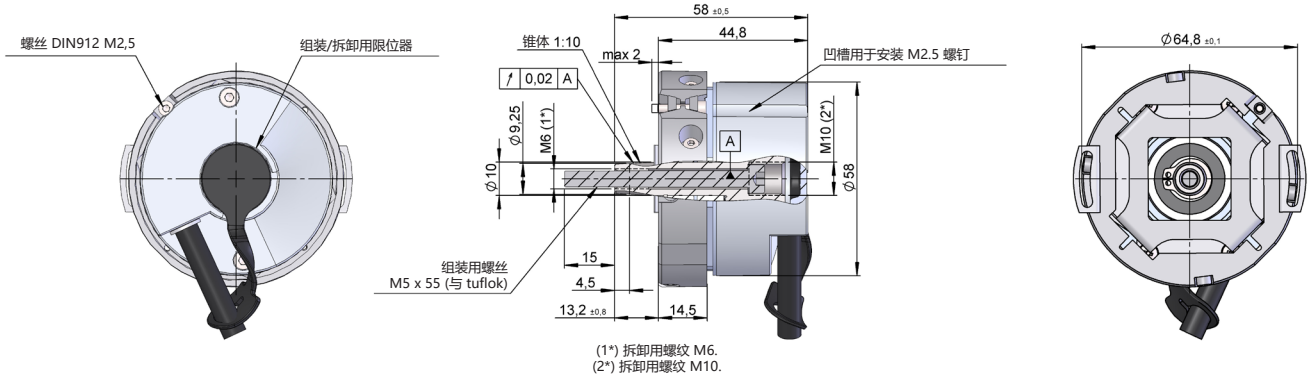
SSI SSI + SinCos

BISS-INTERFACE BiSS-C + SinCos

- 单圈分辨率 最高达 21 位
- 增量分辨率 2048 SIN/COS 每圈
- 外径 58 mm
- 圆锥轴 1:10
- 工作温度范围 最高达 +100°C
- 防护等级 IP54 根据 DIN EN 60529
- 通过柔性法兰或膨胀联轴器的防旋转系统
- 通过线缆连接 (可提供其他线缆长度)



膨胀联轴器 (90.1101)



示例图纸对应选项为 机械选项类型 2, 圆锥轴 1:10, 出线类型 10

选型参考

参考示例: SMRS64-13101311S-17

系列	圆锥轴	机械选项类	出线	接口类型	保护等级	电源供应	参数配置	绝对值分辨率	特殊代码
SMRS64 -	<input type="checkbox"/>	<input type="checkbox"/>	<input type="checkbox"/> <input type="checkbox"/>	<input type="checkbox"/> <input type="checkbox"/>	<input type="checkbox"/>	<input type="checkbox"/>	<input type="checkbox"/> -	<input type="checkbox"/> <input type="checkbox"/>	<input type="checkbox"/> <input type="checkbox"/>
	1. 锥度 1:10	2. 膨胀联轴器 90.1101 (*)	10. 螺旋线缆 20. 30 cm 线缆 + 连接器 D-Sub 15p	11. SSI 二进制 CW 12. SSI 二进制 CCW 13. SSI 格雷码 CW 14. SSI 格雷码 CCW 21. SSI + 2048 SIN/COS 二进制 CW 22. SSI + 2048 SIN/COS 二进制 CCW 23. SSI + 2048 SIN/COS 格雷码 CW 24. SSI + 2048 SIN/COS 格雷码 CCW 35. BiSS-C 45. BiSS-C + 2048 SIN/COS	1. IP54	1. 4.5...30 VDC 2. 5 VDC	S. 方向 R. 重置		KD. 无卤线缆

(*) 防旋转系统类型 2 (膨胀联轴器 90.1101) 在供货时已经预装.

根据要求, 可提供其他延长线缆选项, 并在线缆末端安装特定连接器, 以适应不同的驱动器. 所有系统以及所需的组装和拆卸螺丝均可在“配件”部分中找到.

组装和拆卸说明手册下载地址:
www.encoderhohner.com/product/serie-smrs64/

订购您的标准产品 3D图纸
info@encoderhohner.com
24小时提供服务



系列 SMRS 64

单圈绝对和增量圆锥轴编码器

SSI
SSI + SinCos
BiSS-C
BiSS-C + SinCos

技术规格

材料	端盖: 锌合金 外壳: 铝 轴: 不锈钢
轴承	滚珠
轴承寿命	1x10 ¹⁰ 圈
外壳固定	膨胀联轴器 90.1101 (发货预装)
允许轴向偏差	±0.5 mm 轴向
机械允许最大转速	6000 rpm
防尘和防水等级符合 DIN EN 60529	IP54
转子转动惯量	30 gcm ²
20°C (68°F) 时的启动扭矩	≤ 0.016 Nm
轴向允许最大负载	40 N
径向允许最大负载	60 N
重量	约0.4 Kg
工作温度范围	-20°C 至 +100°C
振动根据 DIN EN 60068-2-6	100 m/s ² (10Hz...2000Hz)
冲击根据 DIN EN 60068-2-27	1000 m/s ² (6ms)
电量消耗	≤ 100 mA
电源供应	5 VDC ±10% / 4.5...30 VDC
线性度	± ½ LSB
螺旋线缆	2 米线缆 (可根据要求提供其他线缆长度或线缆连接器) 或者 30 cm 线缆 + 连接器 D-Sub 15p

SSI / BiSS 接口类型



(*)

电气输出	RS485	RS485
最大通道负载电流	±20 mA	±20 mA
分辨率	4...21 位	4...21 位
代码	二进制 格雷码	二进制
时钟频率	50 kHz ... 2 MHz	50 kHz ... 10 MHz
协议	SSI	BiSS-C

(*) BiSS 协议允许通过总线配置 CRC、报警消息、警告、检测、复位和绝对分辨率。默认配置: 二进制 CW.

增量输出

SIN/COS



电气输出	差分 1 Vpp
信号偏移	2.5 VDC
分辨率	2048 PPR
截止频率 (-3 分贝)	>500 kHz

系列 SMRS 64

单圈绝对和增量圆锥轴编码器

SSI
SSI + SinCos
BiSS-C
BiSS-C + SinCos

出线



	线缆 3x2x0.14+2x0.34 95.0008003 (**)	线缆 6x2x0.14 mm ² 最高达 100°C 95.0008072 (**)	线缆 6x2x0.14 mm ² 无卤线缆 最高达 90°C 95.0008073 (**)	连接器 D-Sub 15p HD 高密度
GND	黑色 (BK)	白色 (WH)	白色 (WH)	13
+UB	红色 (RD)	棕色 (BN)	棕色 (BN)	12
DT+	黄色 (YE)	粉色 (PK)	粉色 (PK)	7
DT-	绿色 (GN)	灰色 (GY)	灰色 (GY)	2
CK+	棕色 (BN)	黄色 (YE)	黄色 (YE)	6
CK-	蓝色 (BU)	绿色 (GN)	绿色 (GN)	1
DIR 或者 RESET	灰色 (GY)	红色 (RD)-蓝色 (BU)	红色 (RD)-蓝色 (BU)	11
A	-	红色 (RD)	红色 (RD)	8
B	-	黑色 (BK)	黑色 (BK)	9
\bar{A}	-	蓝色 (BU)	蓝色 (BU)	3
\bar{B}	-	紫色 (VT)	紫色 (VT)	4
屏蔽	屏蔽	屏蔽	屏蔽	屏蔽

A, A $\bar{}$: 余弦信号

B, B $\bar{}$: 正弦信号

(**) 建议的最大线缆长度为 10 米。95.0008003 线缆适用于接口类型 11、12、13、14 和 35。95.0008072 线缆适用于接口类型 21、22、23、24 和 45。95.0008073 线缆适用于特殊客户 KD。对于更长的长度，请使用带有扩展附件的连接选项 20 类型连接。



线缆长度	< 25 m	< 50 m	< 100 m	< 200 m	< 400 m
传输速度	< 1 MHz	< 400 kHz	< 300 kHz	< 200 kHz	< 100 kHz



线缆长度	< 10 m	< 25 m	< 60 m	< 100 m
传输速度	< 10 MHz	< 5 MHz	< 2 MHz	< 1 MHz

配件

组装用螺丝 (包装内含)



95.0004119
M5x55 与 tuflok

组装螺丝 (包装不含)



95.0004106
M10x20



95.0004106
M6x55



95.0004420
平头螺钉 M5 x 20
45H DIN913

延长线缆连接



根据要求，可提供其他延长线缆选项，并在线缆末端安装特定连接器，以适应不同的驱动器。

母头连接器 (包装不含)



90.9546H - D-Sub 15p
母头连接器以分开包装形式提供，并附有组装说明手册。